

モバイルクーラー

ZERO HEAT™ SPECIFICATIONS

本体

仕様・材質

- | | |
|----------------|--|
| ● 外容器(カバー・ケース) | ABS樹脂/厚さ2mm |
| ● ファンモーター | DC軸流ファン12V/180mA/ポリカーボネード/DCブラシレスモータ/2.16W/h(2台計4.32W/h) |
| ● 専用電池(充電電池) | ニッケル水素電池 12V/1.5A 18W |
| ● 冷却体 | 冷凍庫にて保存、使用時にセット。 |

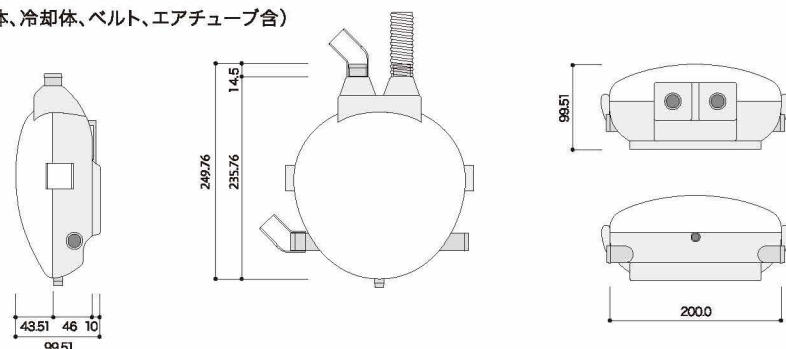
標準付属品

仕様・材質

- | | |
|-------------|-------------------------------|
| ● エアチューブ | PVC軟質・硬質チューブ 外径24mm/内径19mm |
| ● ショルダーベルト | ナイロンテープ |
| ● ウエストベルト | ナイロンテープ、プラスチックバックル |
| ● 専用充電器 | MQD充電器 10セル対応 15V/1.3A |
| ● 専用ACアダプター | AC100~240V 50~60Hz DC24V/2.5A |

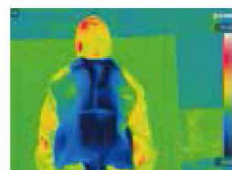
サイズ・重量

重量: 約2.16kg(本体、冷却体、ベルト、エアチューブ含)

※仕様・材質・サイズ等のスペックは
予告なしに変更することがあります。

サーモグラフィーによる本冷却装置着用と未着用の体温比較

60分後のサーモグラフィー



冷却装置着用



冷却装置なし

環境温度: 30℃
 環境湿度: 51%
 WBGT: 25℃
 測定日: 2016.1.22

本製品を長時間使用する場合について

本製品を長時間(4時間以上)連続で使用する場合、
 高い冷却効果と電池の特性(残量により能力の低下)
 を考慮し、冷却体は2時間ごとに交換、電池は4時間
 ごとの充電もしくは交換をおすすめしています。

最先端テクノロジーを未来へ繋ぐ
Kawahara Technical Research

株式会社カワハラ技研 東京都中央区月島2-2-10 クエスト正徳201 tel.03-3532-3121 fax.03-3532-3122

www.kawahara-giken.com

どんなに暑くても、
 快適作業。



モバイルクーラー

ZERO HEAT™

携帯型冷却装置

さまざまな業種・業務の暑熱作業をサポート！

ゼロヒート

「ZEROHEAT」は、ヒートストレスを解消できる

小型・軽量の“モバイルクーラー”です。

作業する人を、暑さから解放！

このモバイルクーラーをTシャツや下着などの上から装着し、その上からジャンパーや作業服等の上着を着用すれば、いつでもどこでも涼しい風が体を冷やします。モバイルクーラー「ZEROHEAT(ゼロヒート)」は、服と体表面との空間で冷気を循環させ、体表面を冷却。夏季における熱中症対策はもちろん、さまざまな環境下でのヒートストレスによる体力低下や作業力低下を緩和できます。

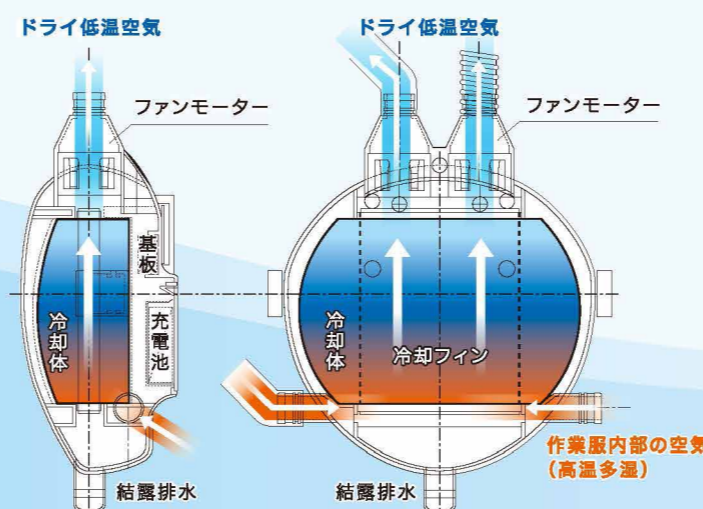
こんな現場で
活躍します！



安定した冷却を実現する、独自の先進機能。

全長249mm、全幅200mmの超コンパクトボディに、さまざまな環境での過酷な暑熱作業を可能にする先進技術を凝縮。長時間冷却をテーマに、空冷循環式の採用やニッケル水素バッテリー、新開発冷却体の搭載など、独自の設計と技術を追求し、バッテリー交換なしでの4時間冷却を実現しました。また冷却体は、オリジナル形状のふき出し口を搭載することで冷却の効率化と冷え過ぎを防止。冷凍庫で冷やすことにより性能劣化も少なく繰り返し使用することができます。

●冷却器本体は約2kgという軽量化を実現。ショルダータイプで背負ったときの軽量感もさらにアップ。



装着パターン



簡単に装着でき、
軽量感も抜群！