

カートリッジ網戸なら、お掃除も、網交換だって**手軽**にできる！

Point 01



ベリッ！ピタッ！

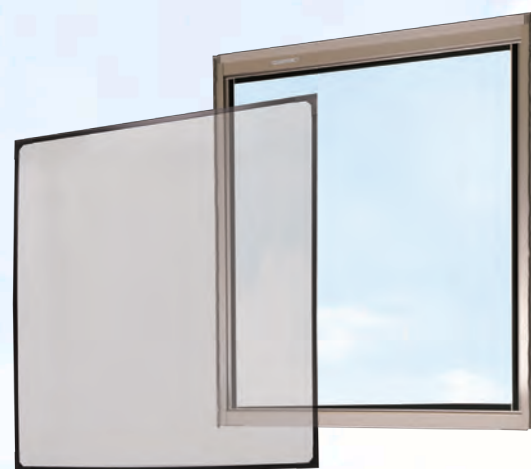
お部屋の中から手軽に網だけはずして、
また貼り戻せる！

Point 02



お風呂でシャアッと！

汚れたらいつでも好きな時に洗える！



窓タイプ



テラスタイプ

※網カートリッジ装着の際の使い勝手に配慮し、網戸レール間寸法(注文寸法)が1401mm以上の場合にセンター横枠(中横)が付きます。

Point 03



破れでも網カートリッジだけ手配OK！

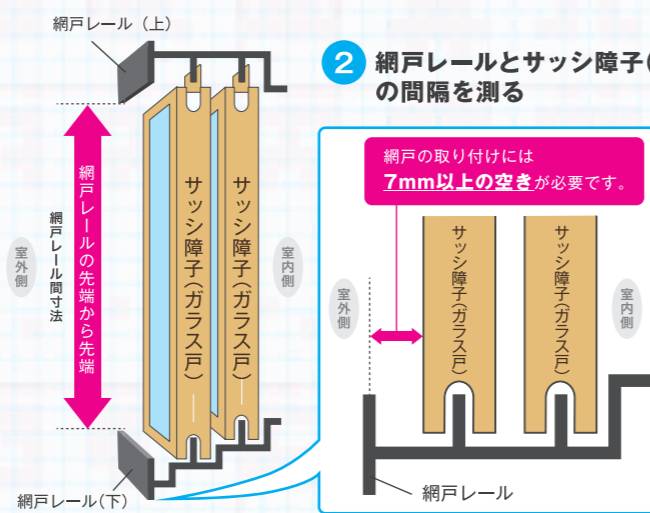
製品ごとのシリアル番号で
網カートリッジを簡単注文！簡単交換！

注文寸法の測り方

測るのは
3箇所だけ！

1 高さを知る

「高さ」は上の網戸レールの先端から
下の網戸レールの先端までをミリ単位で測ってください。

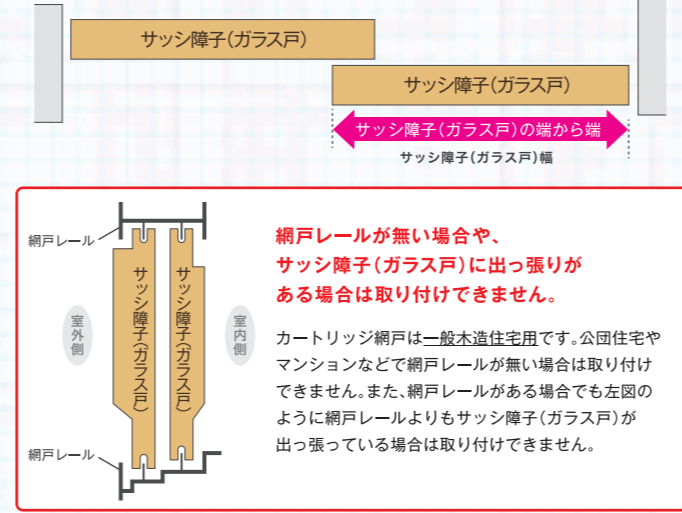


2 網戸レールとサッシ障子(ガラス戸)の間隔を知る

網戸の取り付けには
7mm以上の空きが必要です。

3 幅を知る

「幅」はサッシ障子(ガラス戸)の左端から右端までをミリ単位で測ってください。



網戸レールが無い場合や、
サッシ障子(ガラス戸)に出っ張りがある場合は取り付けできません。

カートリッジ網戸は一般木造住宅用です。公園住宅やマンションなどで網戸レールが無い場合は取り付けできません。また、網戸レールがある場合でも左図のように網戸レールよりもサッシ障子(ガラス戸)が出っ張っている場合は取り付けできません。

ワイドな高さ調節範囲。多少の採寸誤差なら心配無用！

カートリッジ網戸は、上下の調節枠の伸縮により、高さ調節範囲が広く設計されています。ご注文の網戸レール間寸法を基準に、-10mmから+20mmまで対応が可能です。
例)ご注文の網戸レール間寸法が2000mmの場合、1990mm~2020mmまで対応します。

注文書

1 網戸レール間寸法: _____ mm	サッシ障子(ガラス戸)幅: _____ mm	アルミ枠色: <input type="checkbox"/> シルバー(SN) <input type="checkbox"/> ステンカラー(ST) <input type="checkbox"/> ブロンズ(BB)	枚数: _____
2 網戸レール間寸法: _____ mm	サッシ障子(ガラス戸)幅: _____ mm	アルミ枠色: <input type="checkbox"/> シルバー(SN) <input type="checkbox"/> ステンカラー(ST) <input type="checkbox"/> ブロンズ(BB)	枚数: _____
3 網戸レール間寸法: _____ mm	サッシ障子(ガラス戸)幅: _____ mm	アルミ枠色: <input type="checkbox"/> シルバー(SN) <input type="checkbox"/> ステンカラー(ST) <input type="checkbox"/> ブロンズ(BB)	枚数: _____
4 網戸レール間寸法: _____ mm	サッシ障子(ガラス戸)幅: _____ mm	アルミ枠色: <input type="checkbox"/> シルバー(SN) <input type="checkbox"/> ステンカラー(ST) <input type="checkbox"/> ブロンズ(BB)	枚数: _____

御社名: _____ TEL: _____

御名前: _____ FAX: _____

御住所: 〒 _____

※製品仕様は、品質改良などのため予告なく変更することがあります。※写真の色調は印刷物のため実物と多少異なる場合があります。※「カートリッジ網戸」はセキネ結果の登録商標です。

SEIKI <http://www.seiki.gr.jp/>

セキネ産業株式会社
営業本部 〒359-0021 埼玉県所沢市東所沢5-10-3 TEL 04-2951-7221
FAX 04-2951-7220

セキネ販売株式会社
東京 〒176-0014 東京都練馬区豊玉南3-21-16 TEL 03-5999-5820
横浜 〒242-0001 神奈川県横浜市下鶴間2236-2 TEL 046-271-2100
大阪 〒570-0014 大阪府守口市藤田町2-2-3 TEL 06-6780-1700
仙台 〒984-0038 宮城県仙台市若林区伊在東通10-1 TEL 022-287-5111
名古屋 〒452-0812 愛知県名古屋市西区玉池町284 TEL 052-503-7811
福岡 〒812-0863 福岡県福岡市博多区金の隈1-33-32 TEL 092-513-0250

お問い合わせは当店で

2016年12月現在

セキネ
新世紀の網戸です！

カートリッジ網戸

お部屋の中から
網だけはずして洗える！



ベリッとはずして、
ピタッと貼れる！

網カートリッジ

キレイ
清潔な網戸で、
いつもスッキリ！

網戸の
お掃除
革命

いつでも手軽にお掃除ができる！



Step 01
ベリッとはずす



Step 02
サツと洗う



Step 03
ピタッと貼り付け

SEIKI

網戸の汚れ…こんなお悩みありませんか？

汚れに汚れが付き
どんどんひどくなってる～。

もう
触りたくない…



イメージ

しょっちゅう
網戸の掃除なんて
大変！

見通しも風通しも
悪くなってきたみたい…

なんとか
ならないかしら…

アレルギーの
原因に！

網戸についたホコリや花粉が
室内に入ってきてちやう！

洗濯物やカーテンに
汚れが付いてしまう…

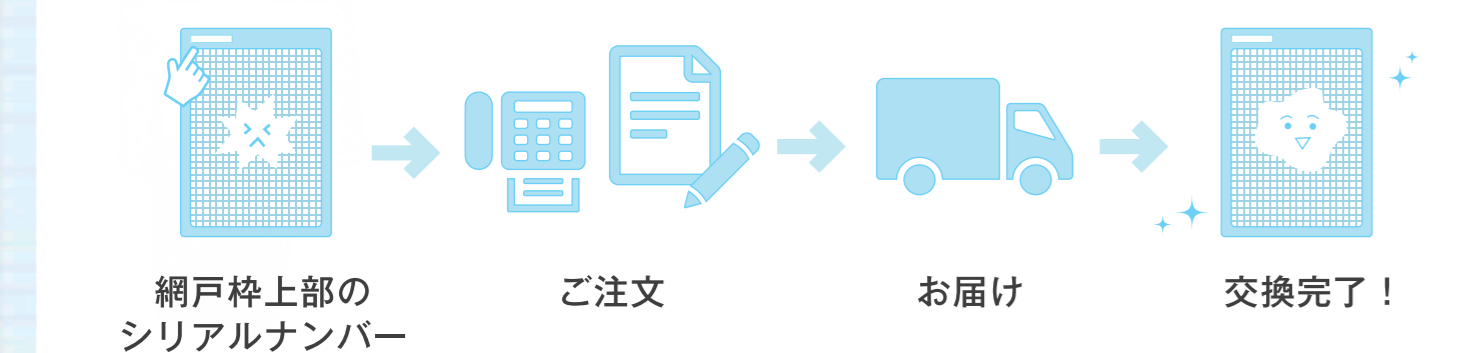
せっかく洗濯
したのにー！



もうやだ！ できな～い！ カートリッジ網戸なら… 網交換のお悩み無用！

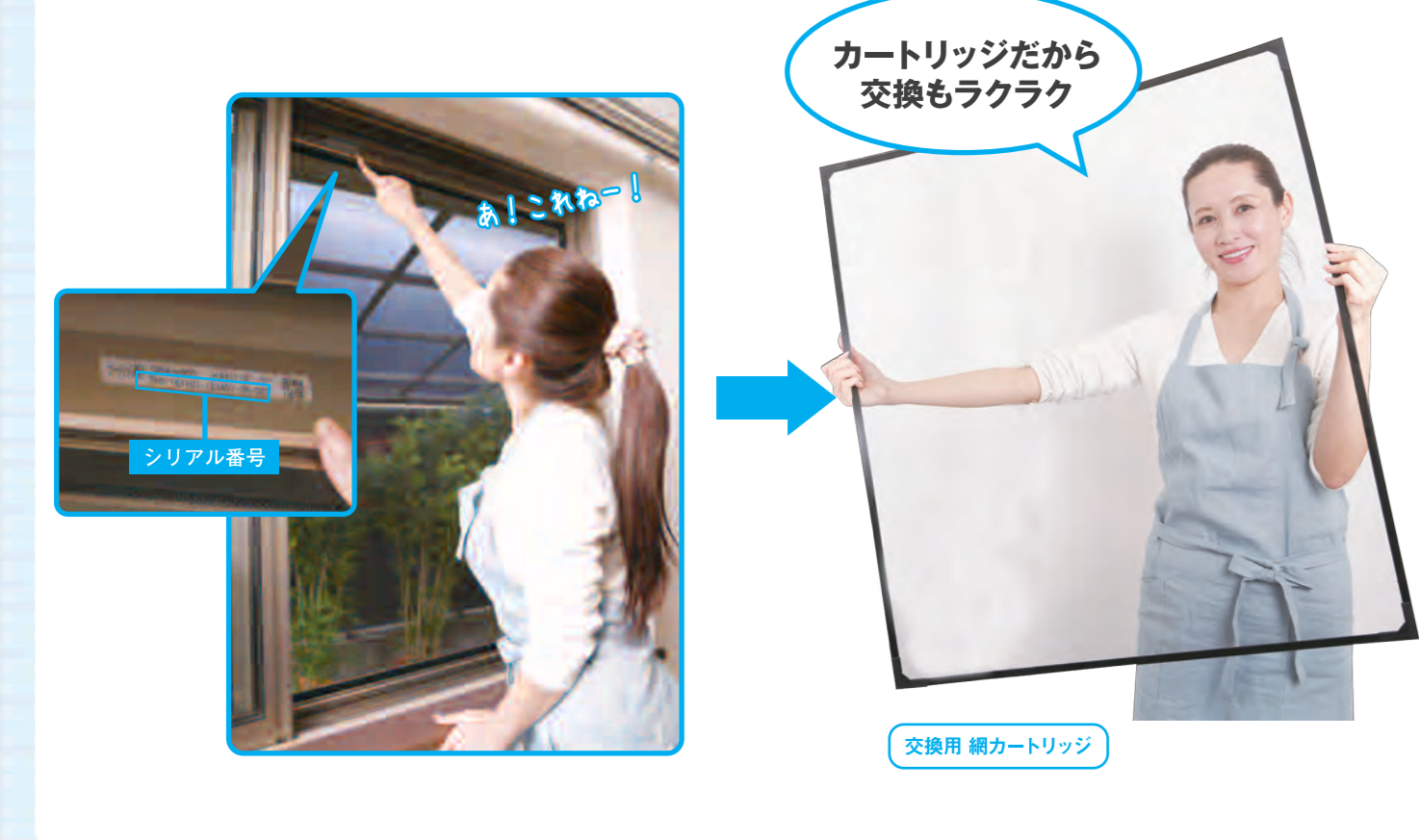
**網戸の
網交換
革命**

一般的な網戸では網の交換のために専用の道具や、専門的な作業が必要で諦めてしまうことも…
 カートリッジ網戸ならシリアル番号をお伝え頂くことで、交換カートリッジの注文がとっても簡単です！



交換用の網カートリッジを手配するには…

網戸枠上部の網戸ラベルに記載された「シリアル番号」をお伝えください。



カートリッジ網戸

ココがグッド👍 新世紀の網戸！

ココがグッド 01

網カートリッジの脱着は超シンプルな面ファスナー式！

ココがグッド 02

網カートリッジの枠材は頑丈でしなやか！
●脱着やお掃除の際の扱いやすさにこだわりました！

ココがグッド 03

普通の網戸と同じ。網戸レールに取り付けるだけ。特別な工事は不要です。

ココがグッド 04

手軽に洗えるからいつもキレイに保てる！

ココがグッド 05

お掃除のたびに網戸を枠ごと外さなくてOK！

ココがグッド 06

室内側から脱着できるからベランダのない2階の窓でも安心

ココがグッド 07

網だけをはずせるから広い庭がなくてもお掃除できる！

ココがグッド 08

見晴らし&風通し良好！特別な網を厳選！

10 20 30 一般的な網(グレー 18メッシュ)

10 20 30 本品(ブラック 20メッシュ)

- 網のタテヨコの糸が極細だから室内からの見通しがクリア。
- 光の乱反射の少ないブラック色網を採用。見晴らしクッキリ。
- 極細糸の網は、抵抗が少なく風通しも良好です。
- 糸が細いから、網目も一般的な防虫網に比べ細かく高い防虫性を実現しています。

カートリッジ網戸のお手入れ方法

Step 01 網カートリッジを取りはずす

網カートリッジを取りはずすときは、カートリッジ枠の角（コーナークビス部分）から徐々に取りはずしていきます。

ポイント
サッシの枠と重なって網カートリッジの脱着ができない場合は、網戸を左右逆の側面に移動させてください。

Step 02 網カートリッジを洗う

網カートリッジは、水またはぬるま湯で丸洗いすることができます。また、やわらかいスポンジや中性洗剤を使って洗うことも可能です。洗剤を使った場合は、よく水で洗って流してください。洗浄後は、よく水を切ってから網戸枠に貼り戻してください。

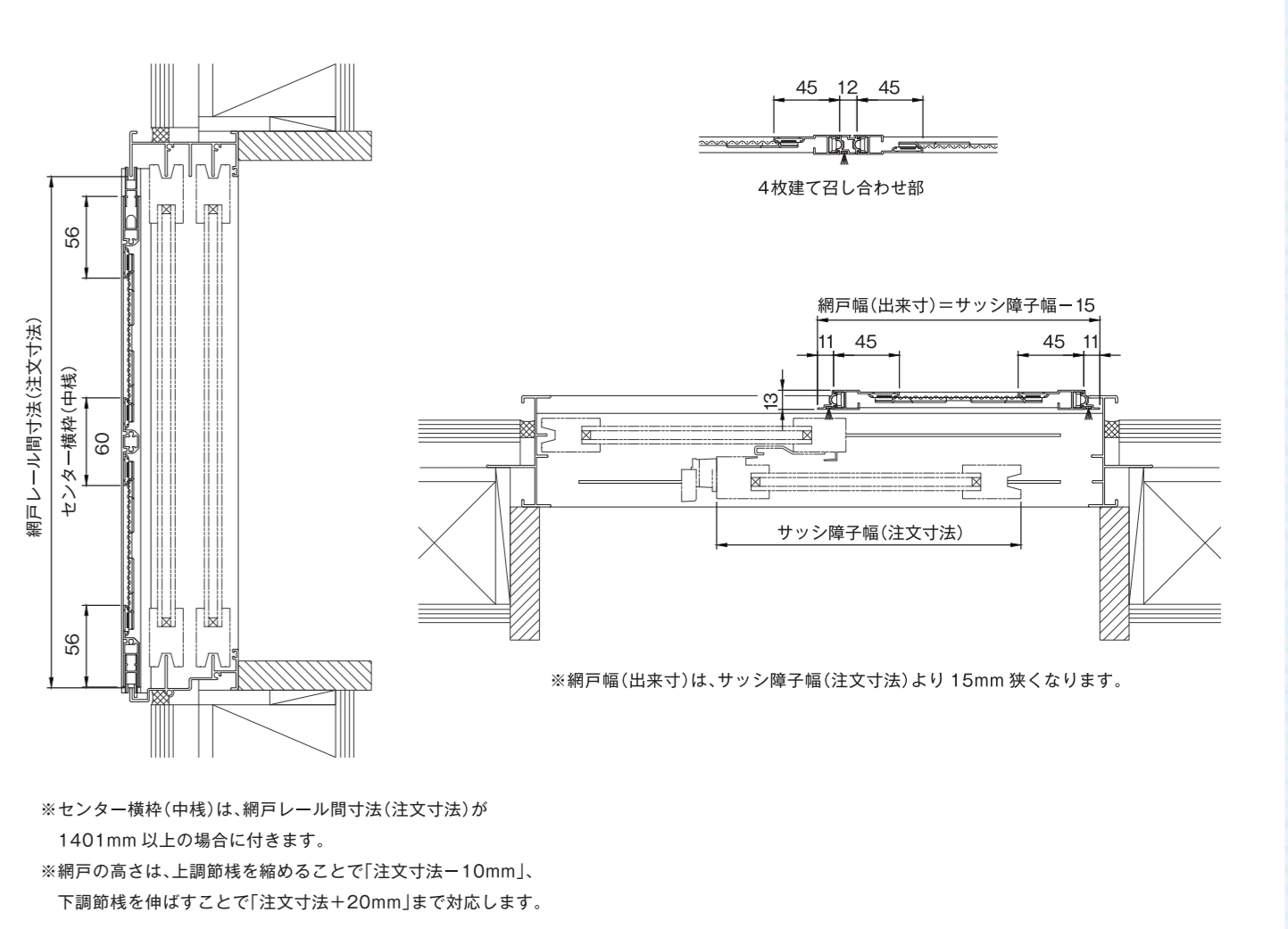
お願い
以下の方法でのお掃除は行わないでください。
●40℃を超えるお湯を使った洗浄 ●つけ洗い ●漂白剤の使用
●中性洗剤以外の洗剤・クレンザーなどによる洗浄 ●たわし、硬いブラシなどによる洗浄

Step 03 網カートリッジを網戸枠に取り付ける

網カートリッジを取り付けるときは、網戸側の面ファスナーの位置と、網カートリッジ側の面ファスナーの位置を合わせて貼り付けます。位置がずれた場合は、網カートリッジの一部または全部を一度取りはずし、位置を調整しながら再度貼り付けます。

ポイント
網カートリッジを貼り戻した際に、網に軽いタワミができたときは、カートリッジ枠を少し外面に引っ張り気味に貼り直すことで、タワミのある程度軽減することができます。

参考納まり図



製作範囲(単位 mm)	
330	1015

主材料・色相			
主要部材名	主材料	色相	
網戸枠	アルミニウム押出型材	シルバー(SN)	ステンカラー(ST) ブロンス(BB)
風クッション	PVC押出型材	網戸枠近似色	網戸枠近似色
カートリッジ枠	PVC押出型材	ブラック	
面ファスナー	ポリエステル	ブラック	
防虫網	PET 20メッシュ	ブラック	

網戸枠(アルミ)カラーバリエーション

シルバー(SN) ステンカラー(ST) ブロンス(BB)

※写真の色調は、印刷物のため実物と多少異なる場合があります。