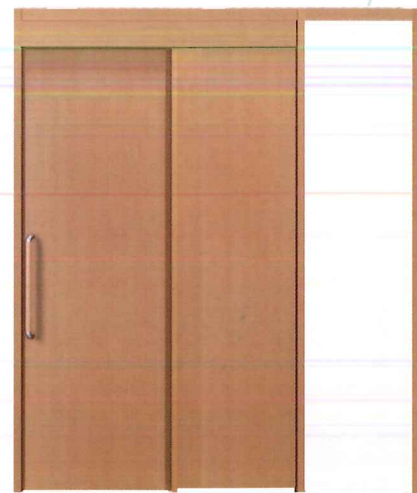


自由な建築プランの実現をサポートさせていただけるよう  
新たに開発した、6アイテムを紹介させていただきます。

## 2連ポケット型 引戸

1 自動閉鎖式 2 手動式



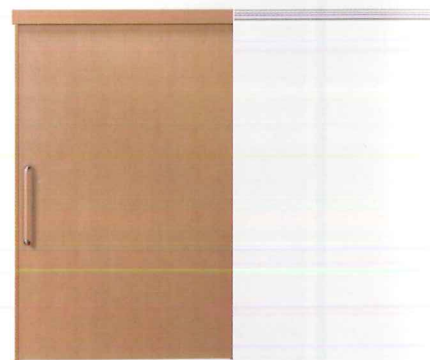
## オートクローザー 片引

3 自動閉鎖式  
インセットタイプ 4 自動閉鎖式  
ポケットタイプ



## アウトセットポケット型 片引

5 手動式  
縦枠無タイプ 6 手動式  
縦枠付タイプ



## INDEX

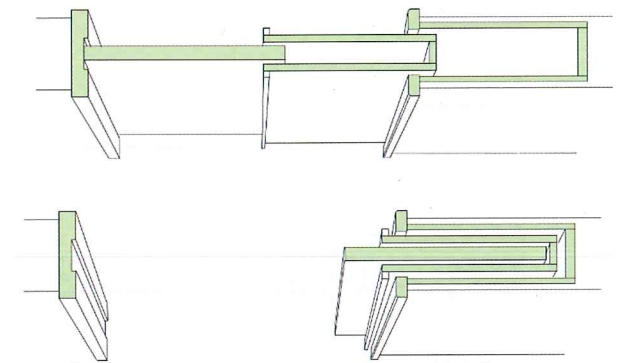
新アイテム 2連ポケット型 引戸	2
オートクローザー 片引	3
アウトセットポケット型 片引	4
仕様と品番・発注方法	5
オートスライド 2連ポケット引戸 木製枠	9
スライドドアハンガー 2連ポケット引戸 木製枠	11
オートクローザー 木製枠 インセット	13
ポケット	15
スライドドアハンガー アウトセットポケット 縦枠無	17
縦枠付	19
ハイブリッド部品 2連ポケット引戸/オートクローザー用	21
アウトセットポケット用	23
アウトセットポケット型の施工手順	24
設計施工資料	25
サイズ一覧	28
取り扱いのご注意	30



# 2連ポケット型 引戸

木製ドアで初登場

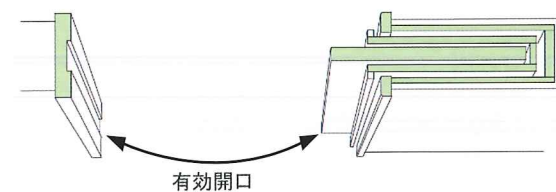
1 自動閉鎖式  
2 手動式



### Point 1 片引の約1.3倍の開口が取れます

●同じ枠幅の片引と比較して、約1.3倍の有効開口が確保できます。(当社製品比較)

●有効開口幅は4種類からお選びいただけます。



スタンダード				
有効開口	900	1000	1100	1200
枠外幅	1636	1786	1936	2086
サイズオーダー				
有効開口	900	~	1200	
枠外幅	1636		2086	

### Point 2 ワイヤー連動方式の軽~い操作感

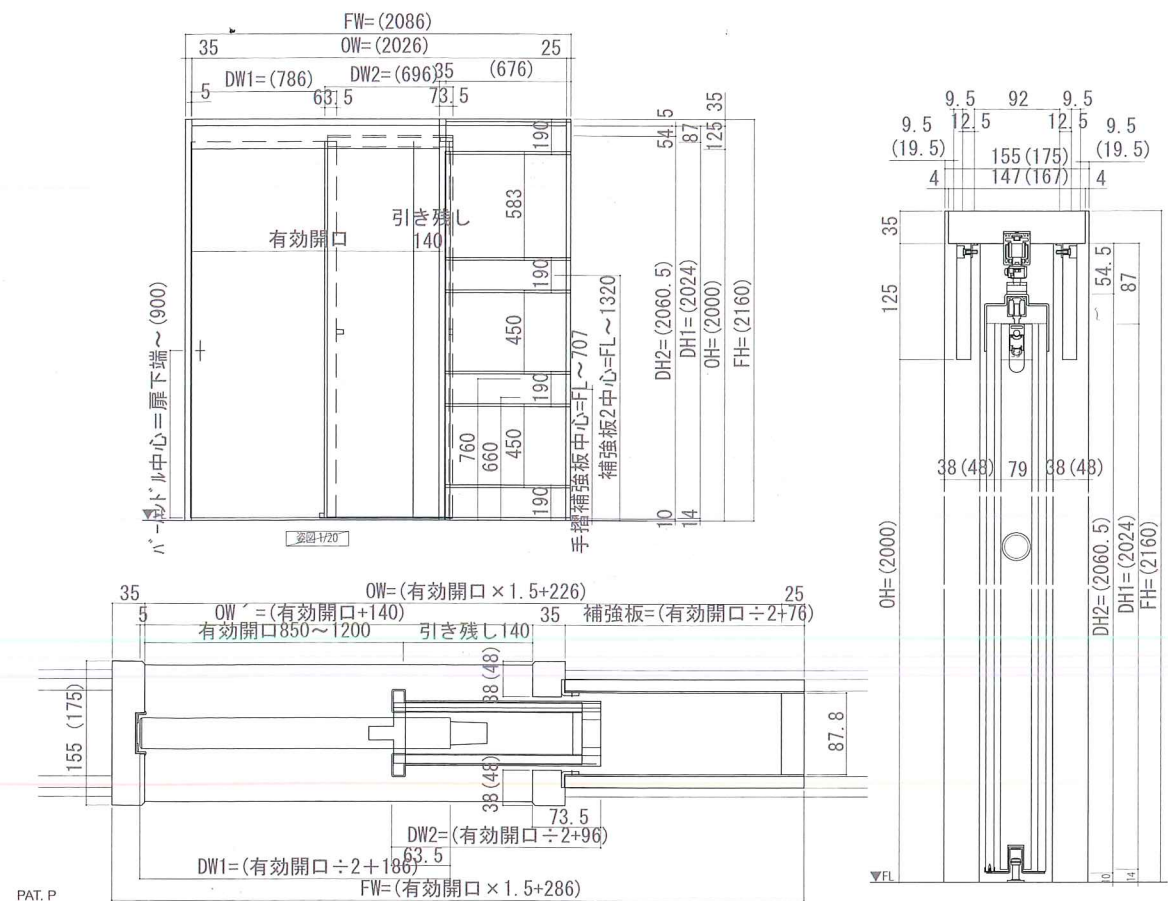
- ワイヤー方式で2つの扉が連動します。
- 扉を木製にすることで重量を約40%削減。スリムな機構部品で軽い操作感を実現しました。(PAT. P)
- 20万回開閉繰り返しテストに合格。高い耐久性も確保しました。



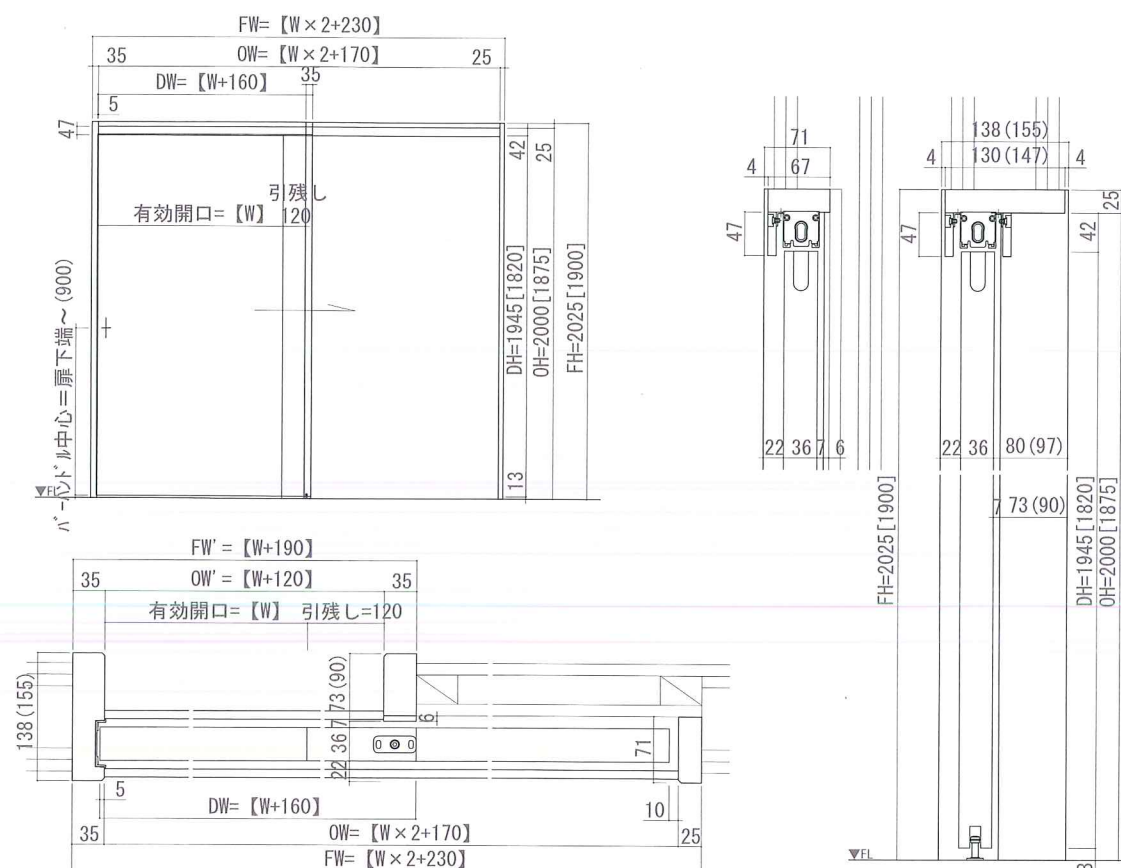
### Point 3 戸尻の见えないポケットタイプ

- 手先の扉が2番目の扉に格納されるポケットタイプの扉なので、からだや物が挟まりにくい。
- 小壁部分もポケットタイプなので、手摺がつけられるなど、設計の自由度が増します。

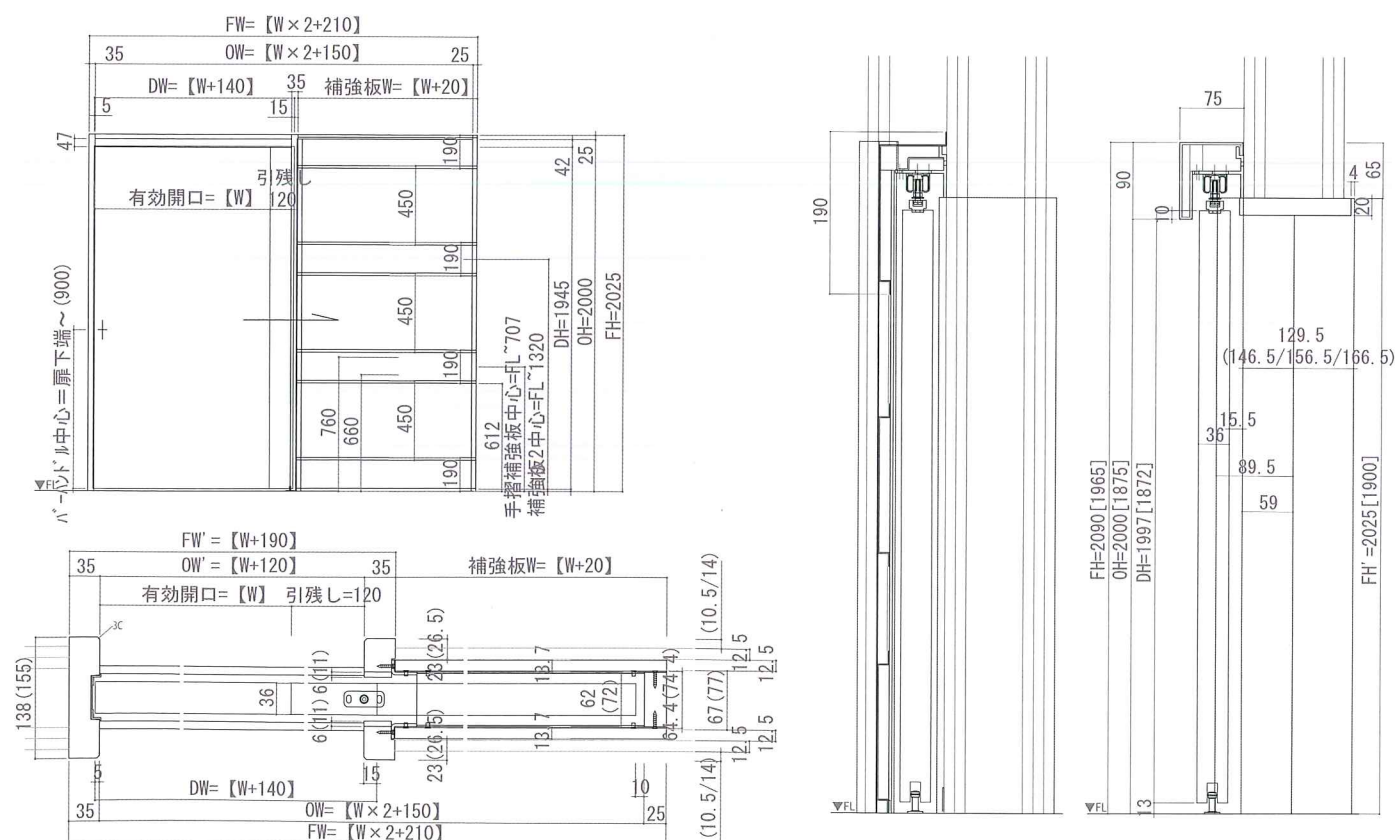
■ 2連ポケット引戸 ハイブリッド (スライドドアハンガー / オートスライド共通)



■ オートクローザー インセット

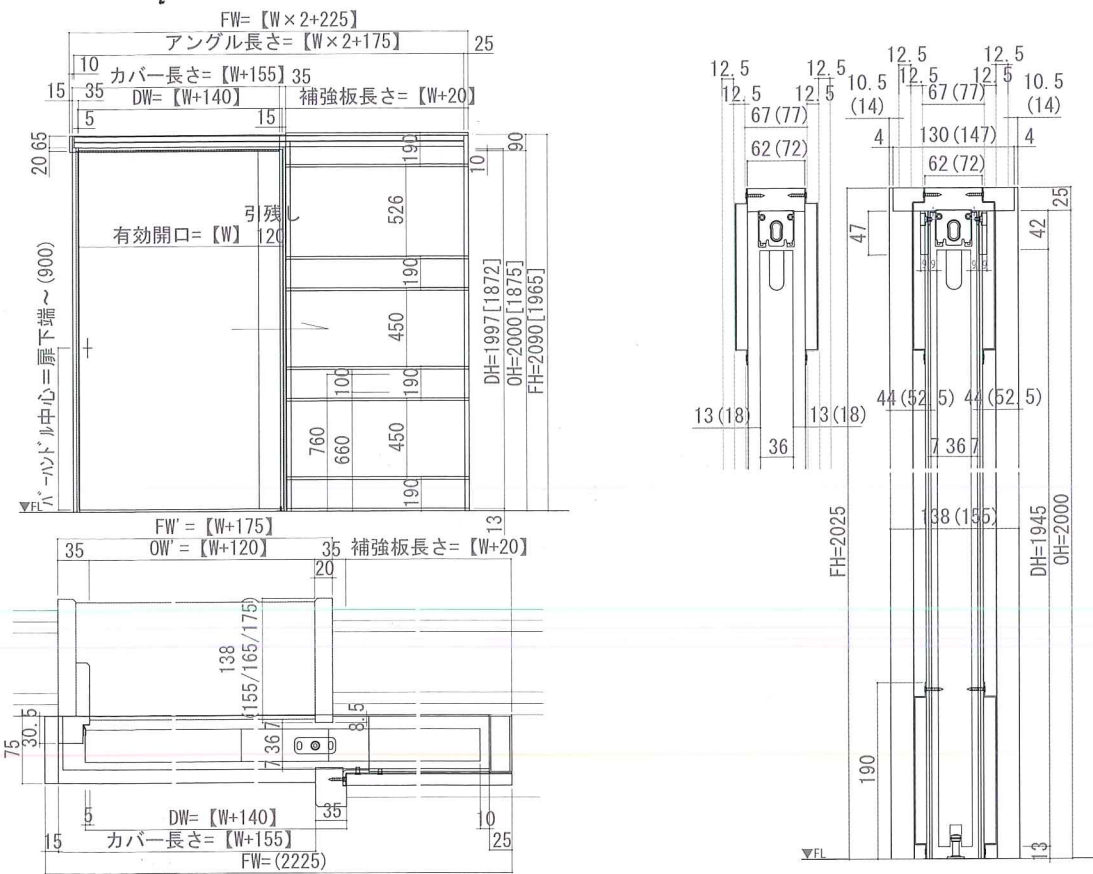


■ オートクローザー ポケット ハイブリッド

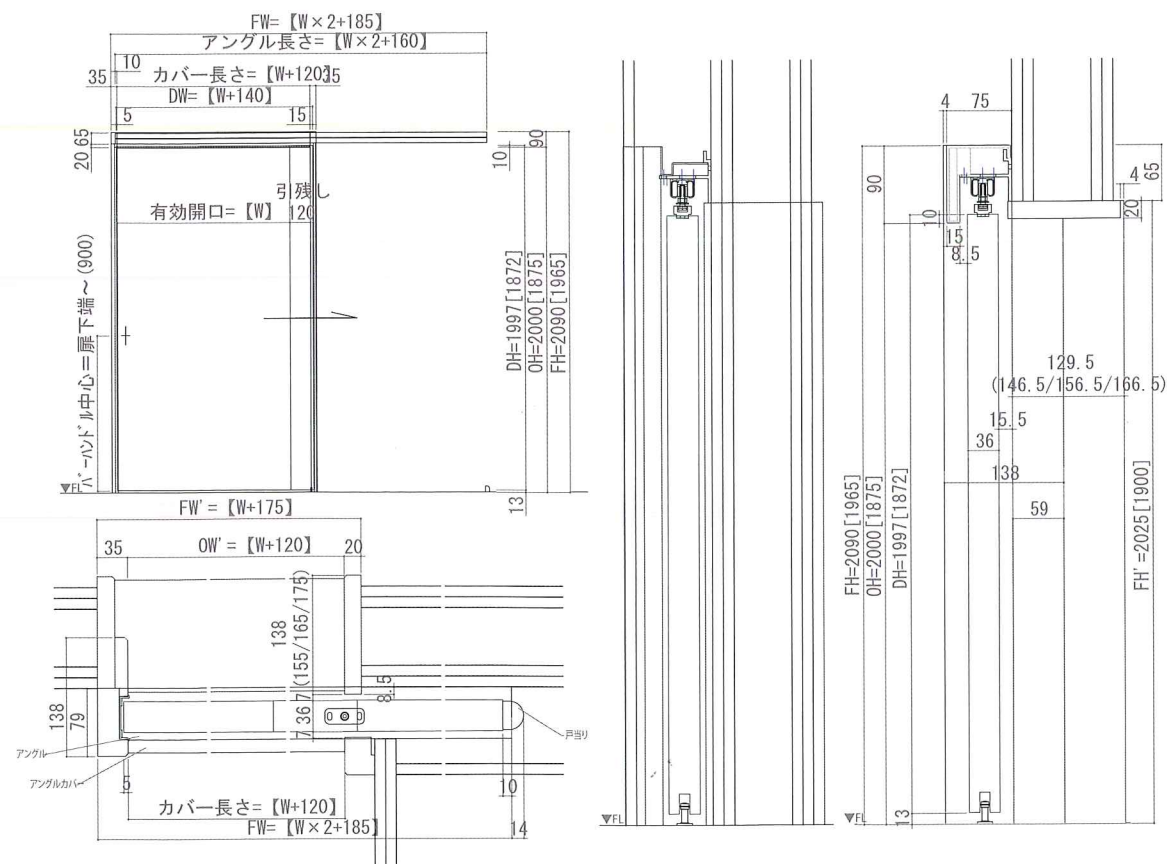


※仕様変更する場合もございますのでご発注の際には弊社営業へご確認ください。

■アウトセットポケット 縦枠無 ハイブリッド



■アウトセットポケット 縦枠付



※仕様変更する場合がございますのでご注文の際には弊社営業へご確認ください。

■スタンダード サイズ

サイズ:mm

建て方	記号	高さ			記号	幅						
		FH	OH	DH		有効開口=W	DW1	DW2	FW	OW	FW'	OW'
2連ポケット引戸	B	2160	2000	2024 (2060.5)	L	900	636	546	1636	1576	1110	1040
					M	1000	686	596	1786	1726	1210	1140
					O	1100	736	646	1936	1876	1310	1240
					W	1200	786	696	2086	2026	1410	1340
オートクローザー 片引 インセット	A	1900	1875	1820	T	800	960	1830	1770	990	920	
					S	850	1010	1930	1870	1040	970	
	B	2025	2000	1945	L	900	1060	2030	1970	1090	1020	
					M	1000	1160	2230	2170	1190	1120	
オートクローザー 片引 ポケット	A	1900	1875	1820	T	800	940	1810	1750	990	920	
					S	850	990	1910	1850	1040	970	
	B	2035	2000	1945	L	900	1040	2010	1950	1090	1020	
					M	1000	1140	2210	2150	1190	1120	
アウトセット ポケット 縦枠無※	A	1965	1875	1872	T	800	940	1800	—	975	920	
					S	850	990	1900	—	1025	970	
	B	2090	2000	1997	L	900	1040	2000	—	1075	1020	
					M	1000	1140	2200	—	1175	1120	
アウトセット ポケット 縦枠付※	A	1965	1875	1872	T	800	940	1785	—	975	920	
					S	850	990	1885	—	1025	970	
	B	2090	2000	1997	L	900	1040	1985	—	1075	1020	
					M	1000	1140	2185	—	1175	1120	

※アウトセットポケットの枠外幅 (FW) はハイブリッド部品を使用しない場合の寸法です。

■オーダー サイズ

建て方	枠見込	高さ		幅		
		FH	OH	有効開口=W	FW	OW
2連ポケット引戸	155 ~ 175	2160 以下	2000 以下	900 ~ 1200	1636 ~ 2086	1576 ~ 2026
オートクローザー 片引	インセット	2025 以下	2000 以下	1000 以下	2230 以下	2170 以下
	ポケット	2025 以下	2000 以下	1000 以下	2210 以下	2150 以下
アウトセット ポケット	縦枠無	2090 以下	2000 以下	1000 以下	2200 以下	—
	縦枠付	2090 以下	2000 以下	1000 以下	2185 以下	—