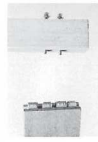


207mm

A

① 建具を組み、ガラスを入れます

建具も扉のビスにより、所定のビス穴を照準して組み立てます。ガラスはシートでとめます。

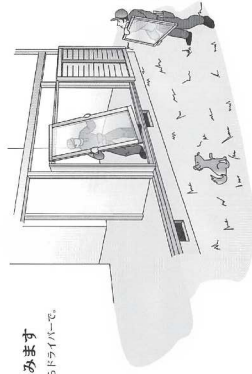


ガラスは、扉と下部の扉縁にビスを打ち込んで組み立てます。ガラスはシートでとめます。

「扉を組んで、ガラスを入れて、両側にコーキングをまわせば、よしと……!」

② 建具を建て込みます

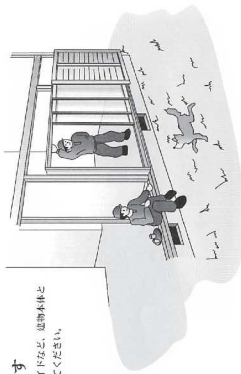
建具の扉縁は、調整穴からドライバーで、



「ガラスが、棚が、周々に建て込もう。」
「そろそろガラスの手際して、この建具」

③ 組み上がりです

扉上部・下部・両サイドなど、建具本体との取り合い部分を施工してください。



「今回はもういいねえー!」
「戸もドライバーで調整し、けっころ!」

210mm

B

210mm (表紙の面です)

C



木製サッシ加茂サッシ
KAMO-SASH

加茂建具協同組合

〒959-1384 新潟県加茂市寿町16番6号 TEL.0256(52)0893 FAX.0256(52)5208

URL: <http://kamo-tategu.or.jp/> E-mail: tategu@gaea.ocn.ne.jp

加茂サッシ

URL: <http://kamo-sash.jp/>

210mm (表紙の裏面です)

C'

210mm

B'

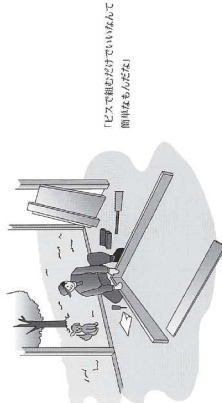
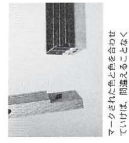
207mm

A'

施工の手順

現場施工は非常に簡単。特殊な技術や工具は必要ありません。

①枠を組み立てます
部品のビスにより、所定のビス穴を併せて組立てます。取組部分には色表示がしてありますから、間違いないです。



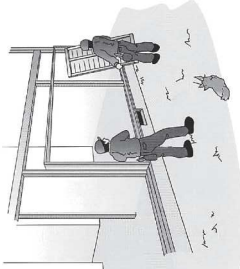
「ビスで組むだけでいいから、簡単なんだから」

②枠を建物本体に取り付けます
部品のビスにより、所定のビス穴を併せて取り付けます。枠を建てる場合は、建物本体に取り付けずから、扉はビス穴を併せて取り付けます。扉がある場合は、ビス穴の位置が合っていないことはありません。ビス穴は建物の木枠で開けてください。アルミレールは、下部にあらかじめ取付けられています。持ち出しの大きいタイプの場合は、扉の持ち出し(荷物)を取り付けます。



「本家で現場にきたままから、自分で付けたいのだから、むしろ、ちょっときついです」

③戸袋板を取り付けます
戸袋のある場合は、戸袋部分の部材を取り付けて、戸袋板を固定します。



「何も取付いていないものを、自分で付けたいのだから、こちらの目がいいね」

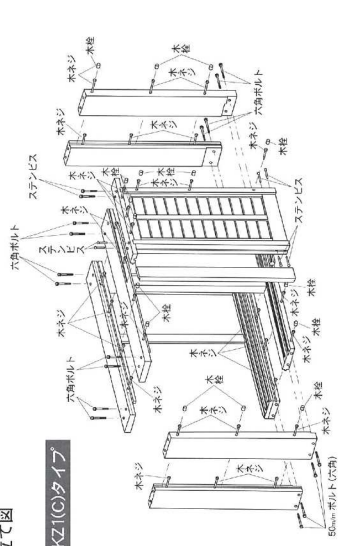
部材と部品

建築現場で組み立てるノックダウン方式でお届けします。

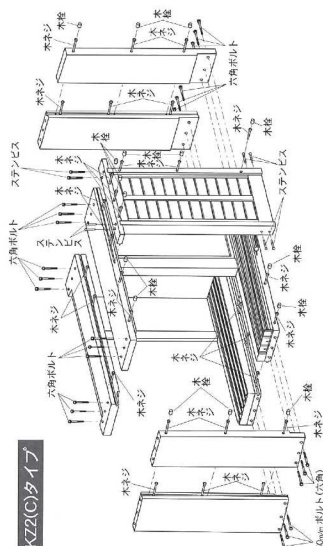
加茂サッシは、それぞれの部材・部品をセットし、梱包してご用件の現場にお届けする、いわゆるノックダウン方式を採用しています。枠の組み立て・取り付けは、現場の職人さん、現場の職人さん、建設会社に依頼していただくことができます。戸袋・戸板のロス削減は、おなじみの現場、現場に届くまでにお届けいたします。

■組み立て図

例. KZ1(C)タイプ

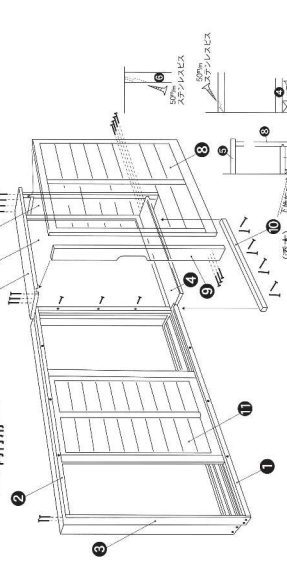


例. KZ2(C)タイプ



加茂サッシ用 一筋戸袋セット取付図

本製品は、戸袋位置左右両用型です！

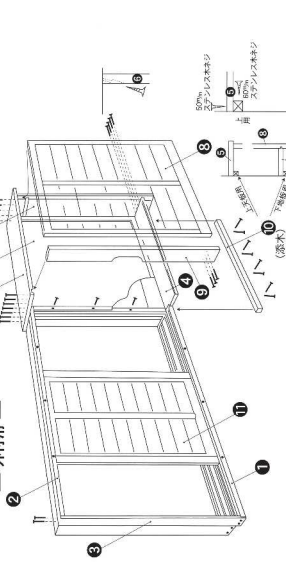


取付手順

1. ①②③④の図のように加茂サッシ本体の小さな穴に取組ませて取り付け、釘打ちする。
2. ⑤を一筋戸袋の裏面にビス穴を合わせ、⑥の念入る取組を併せて取り付ける。
3. ⑦を⑧の図のように取組ませ、⑨の念入る取組を併せて取り付ける。
4. ⑩⑪⑫⑬⑭⑮⑯⑰⑱⑲⑳㉑㉒㉓㉔㉕㉖㉗㉘㉙㉚㉛㉜㉝㉞㉟㊱㊲㊳㊴㊵㊶㊷㊸㊹㊺を①②③④⑤⑥⑦⑧⑨⑩⑪⑫⑬⑭⑮⑯⑰⑱⑲⑳㉑㉒㉓㉔㉕㉖㉗㉘㉙㉚㉛㉜㉝㉞㉟㊱㊲㊳㊴㊵㊶㊷㊸㊹㊺を併せて取り付ける。
5. ①の外面側にある取組にコーキング剤を充填する。⑩を嵌める。⑭を嵌める。⑯を嵌める。

加茂サッシ用 一筋戸袋セット取付図

本製品は、戸袋位置左右両用型です！



取付手順

1. ①②③④の図のように加茂サッシ本体の小さな穴に取組ませて取り付け、釘打ちする。
2. ⑤を一筋戸袋の裏面にビス穴を合わせ、⑥の念入る取組を併せて取り付ける。
3. ⑦を⑧の図のように取組ませ、⑨の念入る取組を併せて取り付ける。
4. ⑩⑪⑫⑬⑭⑮⑯⑰⑱⑲⑳㉑㉒㉓㉔㉕㉖㉗㉘㉙㉚㉛㉜㉝㉞㉟㊱㊲㊳㊴㊵㊶㊷㊸㊹㊺を①②③④⑤⑥⑦⑧⑨⑩⑪⑫⑬⑭⑮⑯⑰⑱⑲⑳㉑㉒㉓㉔㉕㉖㉗㉘㉙㉚㉛㉜㉝㉞㉟㊱㊲㊳㊴㊵㊶㊷㊸㊹㊺を併せて取り付ける。
5. ①の外面側にある取組にコーキング剤を充填する。⑩を嵌める。⑭を嵌める。⑯を嵌める。