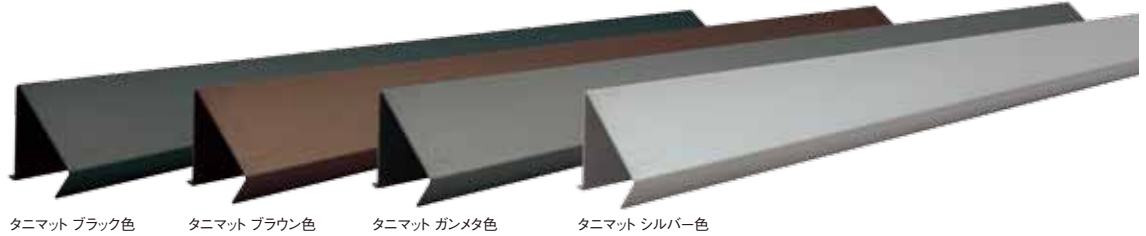


スノーアングル 施工説明書

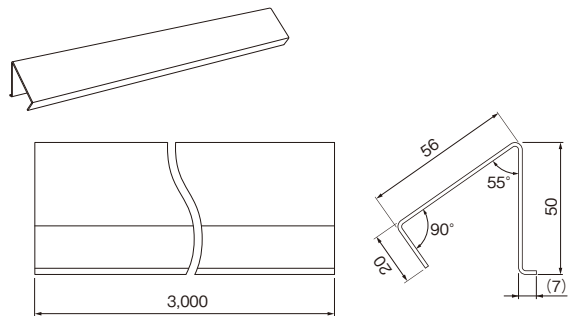
屋根と調和する線とタニマットカラー、
 とてもシンプルな雪止—スノーアングル。

※対応地域：一般地域および中雪地域



※本商品は、その他既製品のタニマットカラー(ガルバリウム)と異なり、後塗り塗装のため、若干の色調差があります。

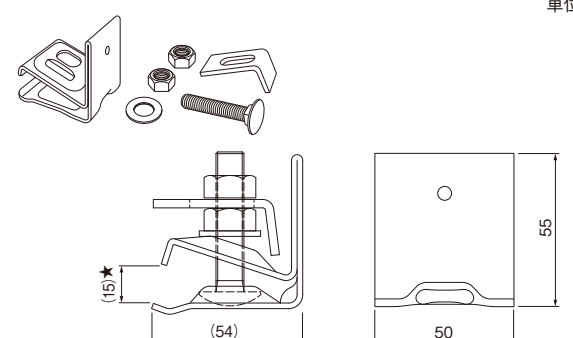
本体 単位:mm



*本体重量:約5.2kg

カラー	品番	サイズ
タニマットブラック色	GRF-8556	長さ:3,000mm
タニマットブラウン色	GRF-8557	材質:溶融メッキ鋼板
タニマットガンメタ色	GRF-8558	材厚:1.6mm
タニマットシルバー色	GRF-8559	塗装:タニマット焼付塗装

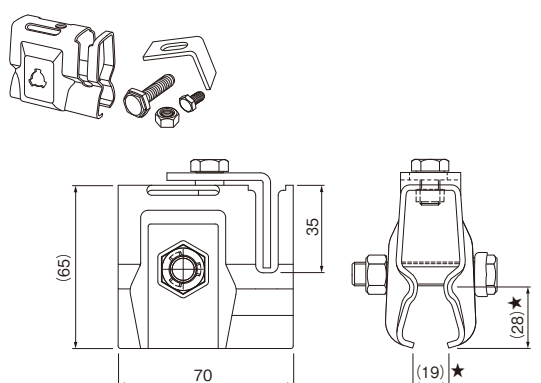
専用取付金具<横平葺き用> 単位:mm



※屋根材によってご使用いただけない場合がございます。★印の寸法をよくご確認ください。

品番	適用屋根	サイズ・カラー
GRF-8658	[本掛一文字(タニマット)]	材質:溶融メッキ鋼板 材厚:2.0mm カラー:タニマットガンメタ色

専用取付金具<立平葺き用> 単位:mm

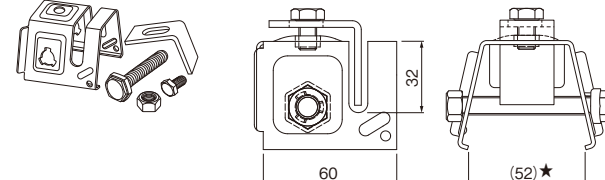


※屋根材によってご使用いただけない場合がございます。★印の寸法をよくご確認ください。

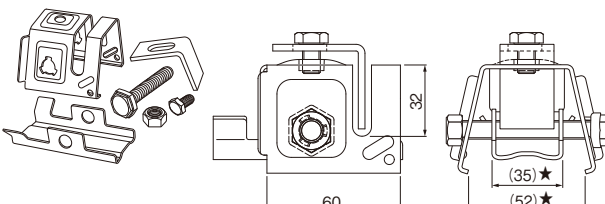
品番	適用屋根	サイズ・カラー
GRF-8668	立平葺き	材質:溶融メッキ鋼板 材厚:2.0mm カラー:タニマットガンメタ色

専用取付金具<瓦棒葺き用> 単位:mm

●心木あり用



●三晃式用



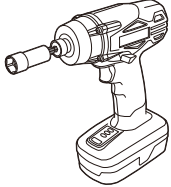
※屋根材によってご使用いただけない場合がございます。★印の寸法をよくご確認ください。

品番	適用屋根	サイズ・カラー
GRF-8678	瓦棒葺き(心木あり)	材質:溶融メッキ鋼板 材厚:2.0mm カラー:タニマットガンメタ色
GRF-8688	瓦棒葺き(三晃式)	

スノーアングル 施工説明書

施工前にこの説明書をお読みの上、正しく施工してください。

必要工具

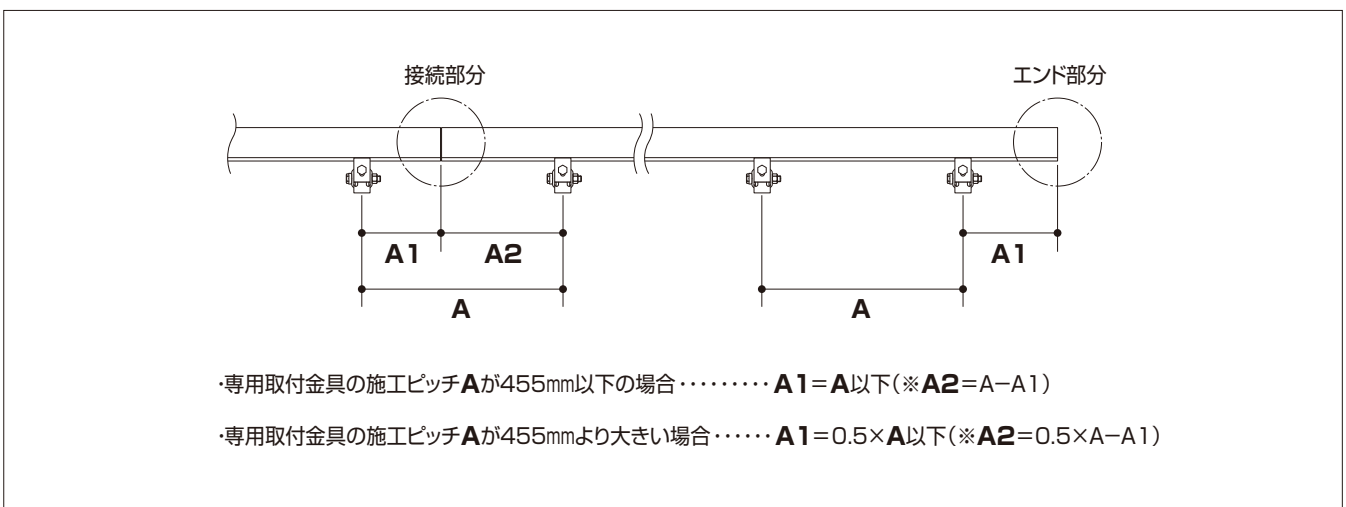
<p>ソケットレンチ(口径17および口径13)</p>  <p>※ソケットは深型タイプをご使用ください。</p>	<p>トルクレンチ</p>  <p>※25N・mを測定できるものをご使用ください。</p>	<p>電気コード</p> 	<p>高速カッター</p> 
<p>万能ヤスリ</p> 	<p>メジャー/刷毛/チョークライン(水系)</p> 	<p>安全めがね/ゴム底の靴/安全手袋</p> 	<p>補修液(タニマット色専用)</p> 

締め付けるトルクについて

- 専用取付金具は、スベリ耐力が2000N(約200kg)を発揮できるよう設計されています。
- このスベリ耐力2000Nを発揮させるため、締め付けトルクを「25N・m」を所定値としています。
- そのため締め付けトルクを確認できるトルクレンチなどの専用工具が別途必要です。
- 締め付けトルクが所定値を大きく上回る場合、ボルト・ナット自体が破損する恐れがあります。また所定値を大きく下回る場合、スベリ耐力(2000N)を発揮できず、最悪な場合脱落などにつながる恐れがありますのでご注意ください。

本体どうしの接続部分、およびエンド部分の専用取付金具の配置について

- 本体どうしの接続部分、本体のエンド部分付近の専用取付金具の配置においては、その部分から専用取付金具までの距離 A1、およびA2を以下のようにしてください。



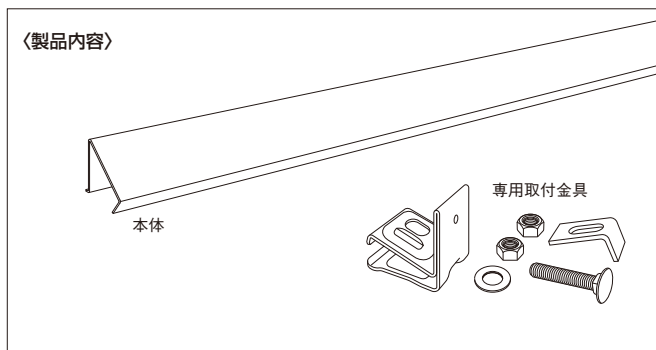
- 物件ごとに設定される積雪の条件、屋根の勾配、専用取付金具の取り付けピッチによって、対応が可能な屋根の流れ長さが変わります。対応の範囲についてご不明な点がございましたらご相談ください。

スノーアングル〈横平葺き用〉 施工説明書

施工前にこの説明書をお読みの上、正しく施工してください。

⚠️ ご注意

- ・本体には専用の焼付け塗装をしていますが、キズなどが付かないようにお取り扱いください。
- ・物件ごとの「本体」取り付けや必要本数、「専用取付金具」必要個数や取り付けピッチにつきましては、お客さまご自身でご検討していただく必要がありますのでご了承ください。
- ・本体の切断には、高速カッターなどの専用工具が必要です。
- ・本体を切断した際の切断面に生じるバリなどは、ヤスリなどを使用して除去してください。
- ・本体の切断面には、必ず補修液でタッチアップをおこなってください。

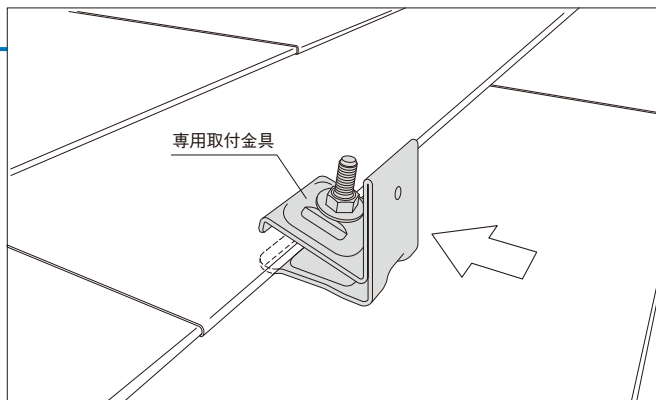


専用取付金具の取付

専用取付金具を屋根材に差し込み、ナットでしっかり固定します。

※専用取付金具の取り付けには、ソケットレンチ(口径17および口径13)および、トルクレンチなどの専用工具が必要です。

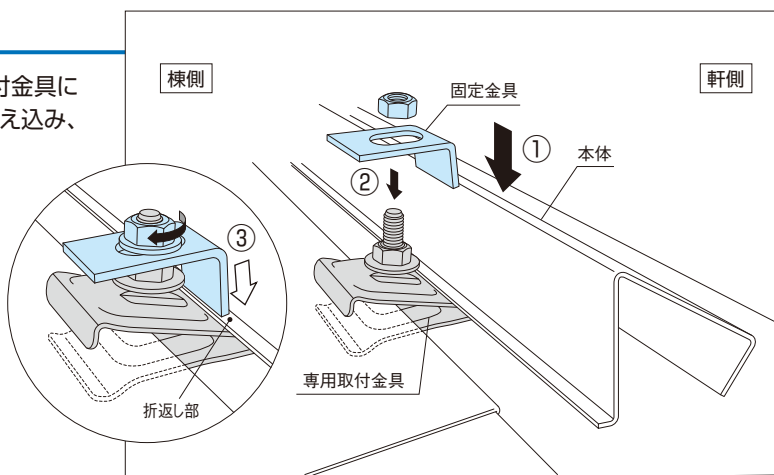
※ソケットは深型タイプをご使用ください。



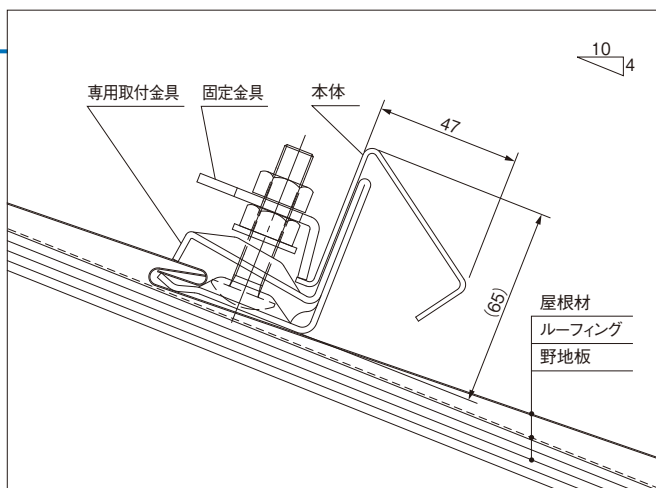
本体の取付

①専用取付金具に本体をセットし、②固定金具を専用取付金具に取り付けます。③固定金具で本体の折返し部をしっかり押え込み、本体を固定してください。

- ・専用取付金具 スペリ耐力……………2000N(約200kg)
- ・専用取付金具に対する安全係数……0.5
- ・専用取付金具 所定締め付けトルク…25N・m
- ・固定金具を締め付けるボルトにおいては、本体が外れない程度で締め付けてください。



納り図(参考)



スノーアングル〈立平葺き用〉 施工説明書

施工前にこの説明書をお読みの上、正しく施工してください。

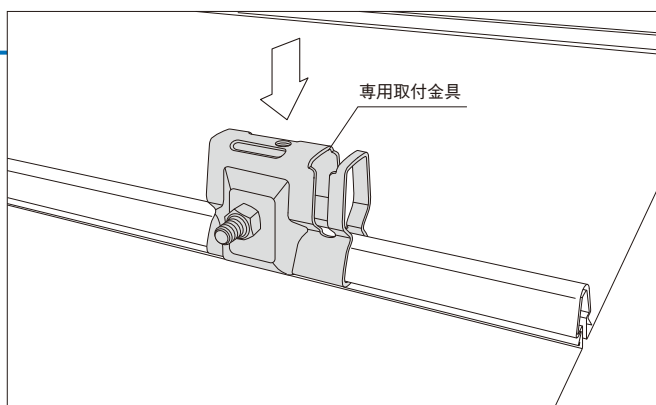
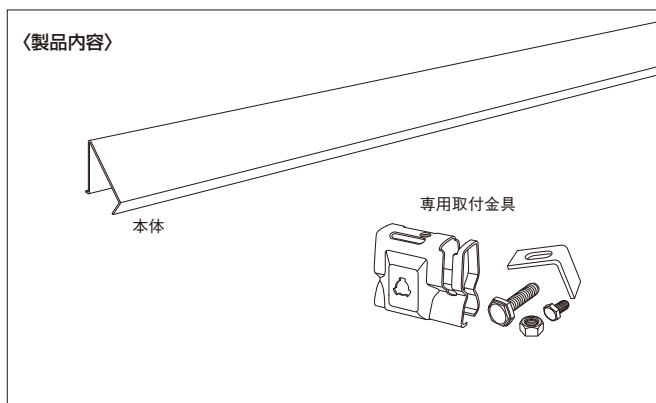
⚠️ ご注意

- ・本体には専用の焼付け塗装をしていますが、キズなどが付かないようにお取り扱いください。
- ・物件ごとの「本体」取り付けや必要本数、「専用取付金具」必要個数や取り付けピッチにつきましては、お客さまご自身でご検討していただく必要がありますのでご了承ください。
- ・本体の切断には、高速カッターなどの専用工具が必要です。
- ・本体を切断した際の切断面に生じるバリなどは、ヤスリなどを使用して除去してください。
- ・本体の切断面には、必ず補修液タッチアップをおこなってください。

専用取付金具の取付

専用取付金具を立葺き締結部にはめ込み、ナットでしっかり固定します。

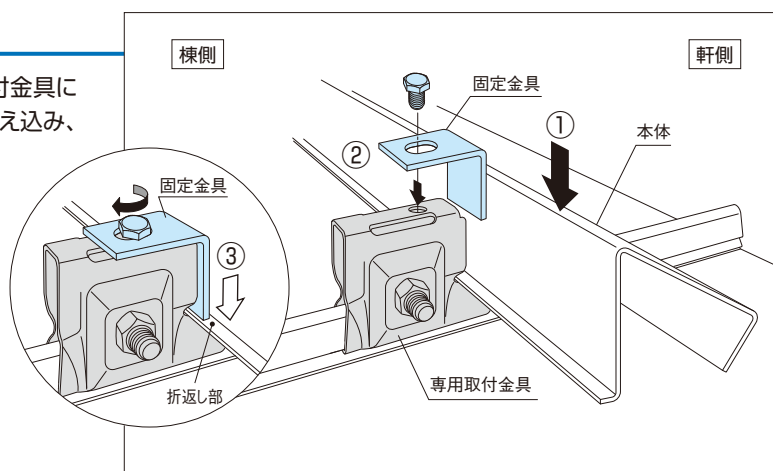
- ※専用取付金具の取り付けには、ソケットレンチ(口径17および口径13)および、トルクレンチなどの専用工具が必要です。
- ※ソケットは深型タイプをご使用ください。



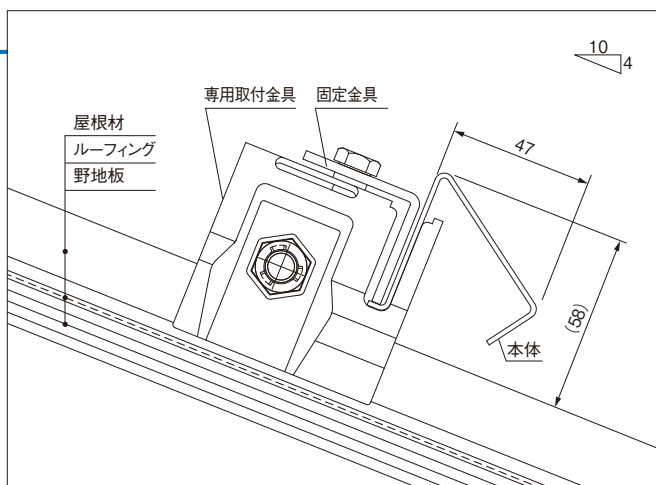
本体の取付

①専用取付金具に本体をセットし、②固定金具を専用取付金具に取り付けます。③固定金具で本体の折返し部をしっかり押え込み、本体を固定してください。

- ・専用取付金具 スペリ耐力……………2000N(約200kg)
- ・専用取付金具に対する安全係数……0.5
- ・専用取付金具 所定締め付けトルク…25N・m
- ・固定金具を締め付けるボルトにおいては、本体が外れない程度の力で締め付けてください。



納り図(参考)



スノーアングル〈瓦棒葺き用(心木あり)〉施工説明書

施工前にこの説明書をお読みの上、正しく施工してください。

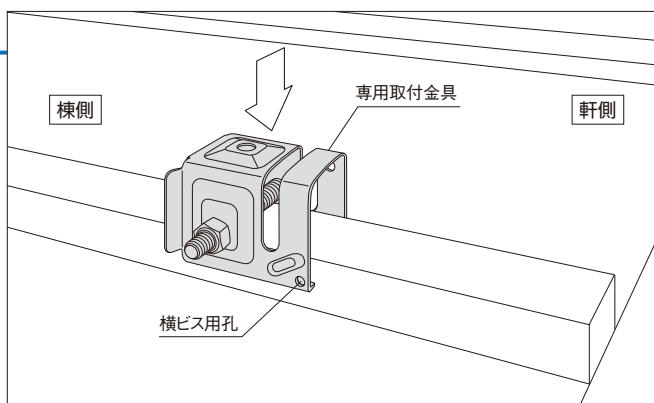
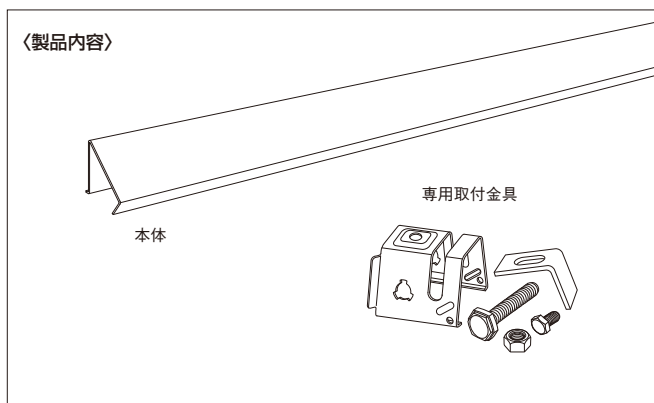
⚠️ ご注意

- ・本体には専用の焼付け塗装をしていますが、キズなどが付かないようにお取り扱いください。
- ・物件ごとの「本体」取り付けや必要本数、「専用取付金具」必要個数や取り付けピッチにつきましては、お客さまご自身でご検討していただく必要がありますのでご了承ください。
- ・本体の切断には、高速カッターなどの専用工具が必要です。
- ・本体を切断した際の切断面に生じるバリなどは、ヤスリなどを使用して除去してください。
- ・本体の切断面には、必ず補修液でタッチアップをおこなってください。

専用取付金具の取付

専用取付金具を瓦棒にはめ込み、ナットでしっかり固定します。必要に応じて「横ビス用孔」にビス等で固定します。

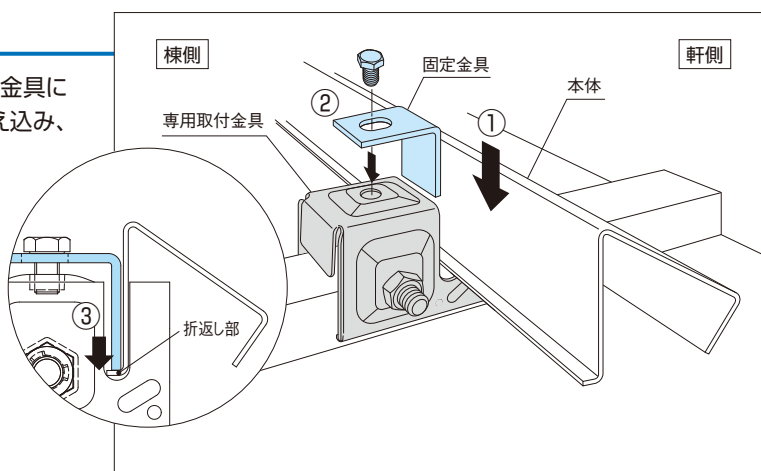
- ※専用取付金具の取り付けには、ソケットレンチ(口径17および口径13)および、トルクレンチなどの専用工具が必要です。
- ※ソケットは深型タイプをご使用ください。



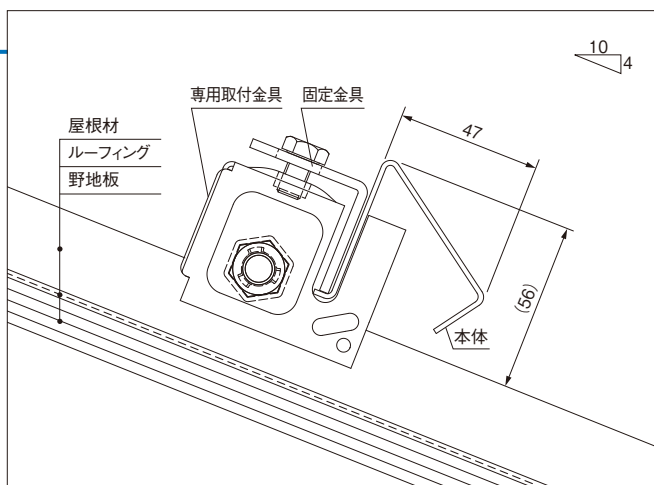
本体の取付

①専用取付金具に本体をセットし、②固定金具を専用取付金具に取り付けます。③固定金具で本体の折返し部をしっかりと押し込み、本体を固定してください。

- ・専用取付金具 スペリ耐力……………2000N(約200kg)
- ・専用取付金具に対する安全係数……0.5
- ・専用取付金具 所定締め付けトルク…25N・m
- ・固定金具を締め付けるボルトにおいては、本体が外れない程度の力で締め付けてください。



納り図(参考)

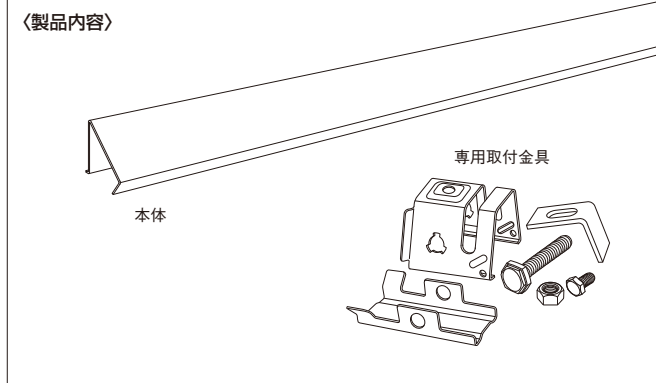


スノーアングル〈瓦棒葺き用(三晃式)〉 施工説明書

施工前にこの説明書をお読みの上、正しく施工してください。

⚠️ ご注意

- ・本体には専用の焼付け塗装をしていますが、キズなどが付かないようにお取り扱いください。
- ・物件ごとの「本体」取り付けや必要本数、「専用取付金具」必要個数や取り付けピッチにつきましては、お客さまご自身でご検討していただく必要がありますのでご了承ください。
- ・本体の切断には、高速カッターなどの専用工具が必要です。
- ・本体を切断した際の切断面に生じるバリなどは、ヤスリなどを使用して除去してください。
- ・本体の切断面には、必ず補修液でタッチアップをおこなってください。

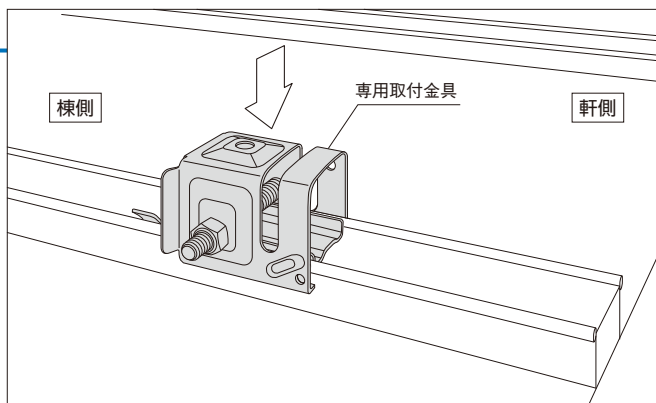


専用取付金具の取付

専用取付金具を瓦棒にはめ込み、ナットでしっかり固定します。

※専用取付金具の取り付けには、ソケットレンチ(口径17および口径13)および、トルクレンチなどの専用工具が必要です。

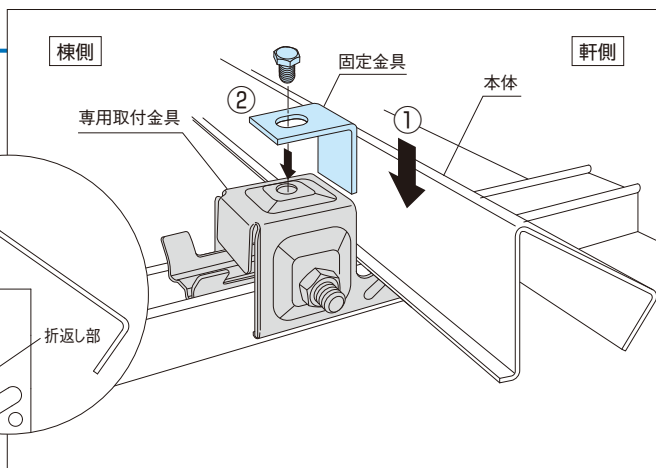
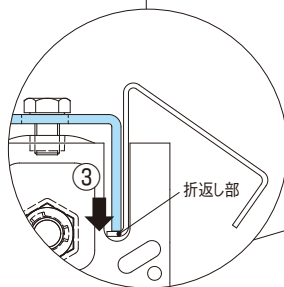
※ソケットは深型タイプをご使用ください。



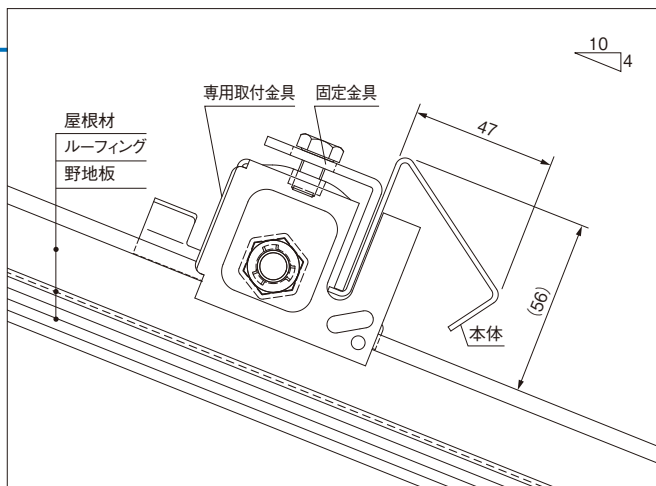
本体の取付

①専用取付金具に本体をセットし、②固定金具を専用取付金具に取り付けます。③固定金具で本体の折返し部をしっかりと押え込み、本体を固定してください。

- ・専用取付金具 スペリ耐力……………2000N(約200kg)
- ・専用取付金具に対する安全係数……0.5
- ・専用取付金具 所定締め付けトルク…25N・m
- ・固定金具を締め付けるボルトにおいては、本体が外れない程度で締め付けてください。



納り図(参考)





【 ガルバリウム雪止 スノーアングル 】

垂直積雪量(cm)と屋根勾配(寸)ごとの対応可能な屋根の流れ長さ(m)一覧

●施工ピッチ： 300 (mm) の場合

●設定条件 (※その他の設定条件につきましては、お問い合わせください。)

専用取付金具のスベリ耐力 (N) 2000 積雪密度 (N/cm²) 20
 専用取付金具の安全係数 0.5 積雪に対する安全係数 1.2
 専用取付金具の配列数 (段数) 1 静止摩擦係数 0.05

●垂直積雪量(cm)と屋根勾配(寸)ごとの対応可能な屋根の流れ長さ(m)一覧

		垂直積雪量									
		5 cm	10 cm	15 cm	20 cm	25 cm	30 cm	35 cm	40 cm	45 cm	50 cm
屋根 勾 配	1.0 寸	558.32	279.16	186.10	139.58	111.66	93.05	79.76	69.79	62.03	55.83
	1.5 寸	280.88	140.44	93.62	70.22	56.17	46.81	40.12	35.11	31.20	28.08
	2.0 寸	188.85	94.42	62.95	47.21	37.77	31.47	26.97	23.60	20.98	18.88
	2.5 寸	143.16	71.58	47.72	35.79	28.63	23.86	20.45	17.89	15.90	14.31
	3.0 寸	116.00	58.00	38.66	29.00	23.20	19.33	16.57	14.50	12.88	11.60
	3.5 寸	98.10	49.05	32.70	24.52	19.62	16.35	14.01	12.26	10.90	9.81
	4.0 寸	85.47	42.73	28.49	21.36	17.09	14.24	12.21	10.68	9.49	8.54
	4.5 寸	76.15	38.07	25.38	19.03	15.23	12.69	10.87	9.51	8.46	7.61
	5.0 寸	69.01	34.50	23.00	17.25	13.80	11.50	9.85	8.62	7.66	6.90
	5.5 寸	63.40	31.70	21.13	15.85	12.68	10.56	9.05	7.92	7.04	6.34
	6.0 寸	58.89	29.44	19.63	14.72	11.77	9.81	8.41	7.36	6.54	5.88
	6.5 寸	55.21	27.60	18.40	13.80	11.04	9.20	7.88	6.90	6.13	5.52
	7.0 寸	52.16	26.08	17.38	13.04	10.43	8.69	7.45	6.52	5.79	5.21
7.5 寸	49.60	24.80	16.53	12.40	9.92	8.26	7.08	6.20	5.51	4.96	
8.0 寸	47.43	23.71	15.81	11.85	9.48	7.90	6.77	5.92	5.27	4.74	



【 ガルバリウム雪止 スノーアングル 】

垂直積雪量(cm)と屋根勾配(寸)ごとの対応可能な屋根の流れ長さ(m)一覧

●施工ピッチ： 333 (mm) の場合

●設定条件 (※その他の設定条件につきましては、お問い合わせください。)

専用取付金具のスベリ耐力 (N) 2000 積雪密度 (N/cm²) 20
 専用取付金具の安全係数 0.5 積雪に対する安全係数 1.2
 専用取付金具の配列数 (段数) 1 静止摩擦係数 0.05

●垂直積雪量(cm)と屋根勾配(寸)ごとの対応可能な屋根の流れ長さ(m)一覧

		垂直積雪量									
		5 cm	10 cm	15 cm	20 cm	25 cm	30 cm	35 cm	40 cm	45 cm	50 cm
屋 根 勾 配	1.0 寸	502.99	251.49	167.66	125.74	100.59	83.83	71.85	62.87	55.88	50.29
	1.5 寸	253.04	126.52	84.34	63.26	50.60	42.17	36.14	31.63	28.11	25.30
	2.0 寸	170.13	85.06	56.71	42.53	34.02	28.35	24.30	21.26	18.90	17.01
	2.5 寸	128.97	64.48	42.99	32.24	25.79	21.49	18.42	16.12	14.33	12.89
	3.0 寸	104.50	52.25	34.83	26.12	20.90	17.41	14.92	13.06	11.61	10.45
	3.5 寸	88.37	44.18	29.45	22.09	17.67	14.72	12.62	11.04	9.81	8.83
	4.0 寸	77.00	38.50	25.66	19.25	15.40	12.83	11.00	9.62	8.55	7.70
	4.5 寸	68.60	34.30	22.86	17.15	13.72	11.43	9.80	8.57	7.62	6.86
	5.0 寸	62.17	31.08	20.72	15.54	12.43	10.36	8.88	7.77	6.90	6.21
	5.5 寸	57.12	28.56	19.04	14.28	11.42	9.52	8.16	7.14	6.34	5.71
	6.0 寸	53.06	26.53	17.68	13.26	10.61	8.84	7.58	6.63	5.89	5.30
	6.5 寸	49.74	24.87	16.58	12.43	9.94	8.29	7.10	6.21	5.52	4.97
	7.0 寸	46.99	23.49	15.66	11.74	9.39	7.83	6.71	5.87	5.22	4.69
7.5 寸	44.68	22.34	14.89	11.17	8.93	7.44	6.38	5.58	4.96	4.46	
8.0 寸	42.73	21.36	14.24	10.68	8.54	7.12	6.10	5.34	4.74	4.27	



【 ガルバリウム雪止 スノーアングル 】

垂直積雪量(cm)と屋根勾配(寸)ごとの対応可能な屋根の流れ長さ(m)一覧

●施工ピッチ： 350 (mm) の場合

●設定条件 (※その他の設定条件につきましては、お問い合わせください。)

専用取付金具のスベリ耐力 (N) 2000 積雪密度 (N/cm²) 20
 専用取付金具の安全係数 0.5 積雪に対する安全係数 1.2
 専用取付金具の配列数 (段数) 1 静止摩擦係数 0.05

●垂直積雪量(cm)と屋根勾配(寸)ごとの対応可能な屋根の流れ長さ(m)一覧

		垂直積雪量									
		5 cm	10 cm	15 cm	20 cm	25 cm	30 cm	35 cm	40 cm	45 cm	50 cm
屋根勾配	1.0 寸	478.56	239.28	159.52	119.64	95.71	79.76	68.36	59.82	53.17	47.85
	1.5 寸	240.75	120.37	80.25	60.18	48.15	40.12	34.39	30.09	26.75	24.07
	2.0 寸	161.87	80.93	53.95	40.46	32.37	26.97	23.12	20.23	17.98	16.18
	2.5 寸	122.71	61.35	40.90	30.67	24.54	20.45	17.53	15.33	13.63	12.27
	3.0 寸	99.43	49.71	33.14	24.85	19.88	16.57	14.20	12.42	11.04	9.94
	3.5 寸	84.08	42.04	28.02	21.02	16.81	14.01	12.01	10.51	9.34	8.40
	4.0 寸	73.26	36.63	24.42	18.31	14.65	12.21	10.46	9.15	8.14	7.32
	4.5 寸	65.27	32.63	21.75	16.31	13.05	10.87	9.32	8.15	7.25	6.52
	5.0 寸	59.15	29.57	19.71	14.78	11.83	9.85	8.45	7.39	6.57	5.91
	5.5 寸	54.34	27.17	18.11	13.58	10.86	9.05	7.76	6.79	6.03	5.43
	6.0 寸	50.48	25.24	16.82	12.62	10.09	8.41	7.21	6.31	5.60	5.04
	6.5 寸	47.32	23.66	15.77	11.83	9.46	7.88	6.76	5.91	5.25	4.73
	7.0 寸	44.71	22.35	14.90	11.17	8.94	7.45	6.38	5.58	4.96	4.47
7.5 寸	42.51	21.25	14.17	10.62	8.50	7.08	6.07	5.31	4.72	4.25	
8.0 寸	40.65	20.32	13.55	10.16	8.13	6.77	5.80	5.08	4.51	4.06	



【 ガルバリウム雪止 スノーアングル 】

垂直積雪量(cm)と屋根勾配(寸)ごとの対応可能な屋根の流れ長さ(m)一覧

●施工ピッチ： 455 (mm) の場合

●設定条件 (※その他の設定条件につきましては、お問い合わせください。)

専用取付金具のスベリ耐力 (N) 2000 積雪密度 (N/cm²) 20
 専用取付金具の安全係数 0.5 積雪に対する安全係数 1.2
 専用取付金具の配列数 (段数) 1 静止摩擦係数 0.05

●垂直積雪量(cm)と屋根勾配(寸)ごとの対応可能な屋根の流れ長さ(m)一覧

		垂直積雪量									
		5 cm	10 cm	15 cm	20 cm	25 cm	30 cm	35 cm	40 cm	45 cm	50 cm
屋根 勾 配	1.0 寸	368.12	184.06	122.70	92.03	73.62	61.35	52.58	46.01	40.90	36.81
	1.5 寸	185.19	92.59	61.73	46.29	37.03	30.86	26.45	23.14	20.57	18.51
	2.0 寸	124.51	62.25	41.50	31.12	24.90	20.75	17.78	15.56	13.83	12.45
	2.5 寸	94.39	47.19	31.46	23.59	18.87	15.73	13.48	11.79	10.48	9.43
	3.0 寸	76.48	38.24	25.49	19.12	15.29	12.74	10.92	9.56	8.49	7.64
	3.5 寸	64.68	32.34	21.56	16.17	12.93	10.78	9.24	8.08	7.18	6.46
	4.0 寸	56.35	28.17	18.78	14.08	11.27	9.39	8.05	7.04	6.26	5.63
	4.5 寸	50.20	25.10	16.73	12.55	10.04	8.36	7.17	6.27	5.57	5.02
	5.0 寸	45.50	22.75	15.16	11.37	9.10	7.58	6.50	5.68	5.05	4.55
	5.5 寸	41.80	20.90	13.93	10.45	8.36	6.96	5.97	5.22	4.64	4.18
	6.0 寸	38.83	19.41	12.94	9.70	7.76	6.47	5.54	4.85	4.31	3.88
	6.5 寸	36.40	18.20	12.13	9.10	7.28	6.06	5.20	4.55	4.04	3.64
	7.0 寸	34.39	17.19	11.46	8.59	6.87	5.73	4.91	4.29	3.82	3.43
7.5 寸	32.70	16.35	10.90	8.17	6.54	5.45	4.67	4.08	3.63	3.27	
8.0 寸	31.27	15.63	10.42	7.81	6.25	5.21	4.46	3.90	3.47	3.12	



【 ガルバリウム雪止 スノーアングル 】

垂直積雪量(cm)と屋根勾配(寸)ごとの対応可能な屋根の流れ長さ(m)一覧

●施工ピッチ： 600 (mm) の場合

●設定条件 (※その他の設定条件につきましては、お問い合わせください。)

専用取付金具のスベリ耐力 (N) 2000 積雪密度 (N/cm²) 20
 専用取付金具の安全係数 0.5 積雪に対する安全係数 1.2
 専用取付金具の配列数 (段数) 1 静止摩擦係数 0.05

●垂直積雪量(cm)と屋根勾配(寸)ごとの対応可能な屋根の流れ長さ(m)一覧

		垂直積雪量									
		5 cm	10 cm	15 cm	20 cm	25 cm	30 cm	35 cm	40 cm	45 cm	50 cm
屋根 勾 配	1.0 寸	279.16	139.58	93.05	69.79	55.83	46.52	39.88	34.89	31.01	27.91
	1.5 寸	140.44	70.22	46.81	35.11	28.08	23.40	20.06	17.55	15.60	14.04
	2.0 寸	94.42	47.21	31.47	23.60	18.88	15.73	13.48	11.80	10.49	9.44
	2.5 寸	71.58	35.79	23.86	17.89	14.31	11.93	10.22	8.94	7.95	7.15
	3.0 寸	58.00	29.00	19.33	14.50	11.60	9.66	8.28	7.25	6.44	5.80
	3.5 寸	49.05	24.52	16.35	12.26	9.81	8.17	7.00	6.13	5.45	4.90
	4.0 寸	42.73	21.36	14.24	10.68	8.54	7.12	6.10	5.34	4.74	4.27
	4.5 寸	38.07	19.03	12.69	9.51	7.61	6.34	5.43	4.75	4.23	3.80
	5.0 寸	34.50	17.25	11.50	8.62	6.90	5.75	4.92	4.31	3.83	3.45
	5.5 寸	31.70	15.85	10.56	7.92	6.34	5.28	4.52	3.96	3.52	3.17
	6.0 寸	29.44	14.72	9.81	7.36	5.88	4.90	4.20	3.68	3.27	2.94
	6.5 寸	27.60	13.80	9.20	6.90	5.52	4.60	3.94	3.45	3.06	2.76
	7.0 寸	26.08	13.04	8.69	6.52	5.21	4.34	3.72	3.26	2.89	2.60
7.5 寸	24.80	12.40	8.26	6.20	4.96	4.13	3.54	3.10	2.75	2.48	
8.0 寸	23.71	11.85	7.90	5.92	4.74	3.95	3.38	2.96	2.63	2.37	



【 ガルバリウム雪止 スノーアングル 】

垂直積雪量(cm)と屋根勾配(寸)ごとの対応可能な屋根の流れ長さ(m)一覧

●施工ピッチ： 666 (mm) の場合

●設定条件 (※その他の設定条件につきましては、お問い合わせください。)

専用取付金具のスベリ耐力 (N) 2000 積雪密度 (N/cm²) 20
 専用取付金具の安全係数 0.5 積雪に対する安全係数 1.2
 専用取付金具の配列数 (段数) 1 静止摩擦係数 0.05

●垂直積雪量(cm)と屋根勾配(寸)ごとの対応可能な屋根の流れ長さ(m)一覧

		垂直積雪量									
		5 cm	10 cm	15 cm	20 cm	25 cm	30 cm	35 cm	40 cm	45 cm	50 cm
屋根 勾 配	1.0 寸	251.49	125.74	83.83	62.87	50.29	41.91	35.92	31.43	27.94	25.14
	1.5 寸	126.52	63.26	42.17	31.63	25.30	21.08	18.07	15.81	14.05	12.65
	2.0 寸	85.06	42.53	28.35	21.26	17.01	14.17	12.15	10.63	9.45	8.50
	2.5 寸	64.48	32.24	21.49	16.12	12.89	10.74	9.21	8.06	7.16	6.44
	3.0 寸	52.25	26.12	17.41	13.06	10.45	8.70	7.46	6.53	5.80	5.22
	3.5 寸	44.18	22.09	14.72	11.04	8.83	7.36	6.31	5.52	4.90	4.41
	4.0 寸	38.50	19.25	12.83	9.62	7.70	6.41	5.50	4.81	4.27	3.85
	4.5 寸	34.30	17.15	11.43	8.57	6.86	5.71	4.90	4.28	3.81	3.43
	5.0 寸	31.08	15.54	10.36	7.77	6.21	5.18	4.44	3.88	3.45	3.10
	5.5 寸	28.56	14.28	9.52	7.14	5.71	4.76	4.08	3.57	3.17	2.85
	6.0 寸	26.53	13.26	8.84	6.63	5.30	4.42	3.79	3.31	2.94	2.65
	6.5 寸	24.87	12.43	8.29	6.21	4.97	4.14	3.55	3.10	2.76	2.48
	7.0 寸	23.49	11.74	7.83	5.87	4.69	3.91	3.35	2.93	2.61	2.34
7.5 寸	22.34	11.17	7.44	5.58	4.46	3.72	3.19	2.79	2.48	2.23	
8.0 寸	21.36	10.68	7.12	5.34	4.27	3.56	3.05	2.67	2.37	2.13	



【 ガルバリウム雪止 スノーアングル 】

垂直積雪量(cm)と屋根勾配(寸)ごとの対応可能な屋根の流れ長さ(m)一覧

●施工ピッチ： 700 (mm) の場合

●設定条件 (※その他の設定条件につきましては、お問い合わせください。)

専用取付金具のスベリ耐力 (N) 2000 積雪密度 (N/cm²) 20
 専用取付金具の安全係数 0.5 積雪に対する安全係数 1.2
 専用取付金具の配列数 (段数) 1 静止摩擦係数 0.05

●垂直積雪量(cm)と屋根勾配(寸)ごとの対応可能な屋根の流れ長さ(m)一覧

		垂直積雪量									
		5 cm	10 cm	15 cm	20 cm	25 cm	30 cm	35 cm	40 cm	45 cm	50 cm
屋 根 勾 配	1.0 寸	239.28	119.64	79.76	59.82	47.85	39.88	34.18	29.91	26.58	23.92
	1.5 寸	120.37	60.18	40.12	30.09	24.07	20.06	17.19	15.04	13.37	12.03
	2.0 寸	80.93	40.46	26.97	20.23	16.18	13.48	11.56	10.11	8.99	8.09
	2.5 寸	61.35	30.67	20.45	15.33	12.27	10.22	8.76	7.66	6.81	6.13
	3.0 寸	49.71	24.85	16.57	12.42	9.94	8.28	7.10	6.21	5.52	4.97
	3.5 寸	42.04	21.02	14.01	10.51	8.40	7.00	6.00	5.25	4.67	4.20
	4.0 寸	36.63	18.31	12.21	9.15	7.32	6.10	5.23	4.57	4.07	3.66
	4.5 寸	32.63	16.31	10.87	8.15	6.52	5.43	4.66	4.07	3.62	3.26
	5.0 寸	29.57	14.78	9.85	7.39	5.91	4.92	4.22	3.69	3.28	2.95
	5.5 寸	27.17	13.58	9.05	6.79	5.43	4.52	3.88	3.39	3.01	2.71
	6.0 寸	25.24	12.62	8.41	6.31	5.04	4.20	3.60	3.15	2.80	2.52
	6.5 寸	23.66	11.83	7.88	5.91	4.73	3.94	3.38	2.95	2.62	2.36
	7.0 寸	22.35	11.17	7.45	5.58	4.47	3.72	3.19	2.79	2.48	2.23
7.5 寸	21.25	10.62	7.08	5.31	4.25	3.54	3.03	2.65	2.36	2.12	
8.0 寸	20.32	10.16	6.77	5.08	4.06	3.38	2.90	2.54	2.25	2.03	



【 ガルバリウム雪止 スノーアングル 】

垂直積雪量(cm)と屋根勾配(寸)ごとの対応可能な屋根の流れ長さ(m)一覧

●施工ピッチ： 910 (mm) の場合

●設定条件 (※その他の設定条件につきましては、お問い合わせください。)

専用取付金具のスベリ耐力 (N) 2000 積雪密度 (N/cm²) 20
 専用取付金具の安全係数 0.5 積雪に対する安全係数 1.2
 専用取付金具の配列数 (段数) 1 静止摩擦係数 0.05

●垂直積雪量(cm)と屋根勾配(寸)ごとの対応可能な屋根の流れ長さ(m)一覧

		垂直積雪量									
		5 cm	10 cm	15 cm	20 cm	25 cm	30 cm	35 cm	40 cm	45 cm	50 cm
屋根 勾 配	1.0 寸	184.06	92.03	61.35	46.01	36.81	30.67	26.29	23.00	20.45	18.40
	1.5 寸	92.59	46.29	30.86	23.14	18.51	15.43	13.22	11.57	10.28	9.25
	2.0 寸	62.25	31.12	20.75	15.56	12.45	10.37	8.89	7.78	6.91	6.22
	2.5 寸	47.19	23.59	15.73	11.79	9.43	7.86	6.74	5.89	5.24	4.71
	3.0 寸	38.24	19.12	12.74	9.56	7.64	6.37	5.46	4.78	4.24	3.82
	3.5 寸	32.34	16.17	10.78	8.08	6.46	5.39	4.62	4.04	3.59	3.23
	4.0 寸	28.17	14.08	9.39	7.04	5.63	4.69	4.02	3.52	3.13	2.81
	4.5 寸	25.10	12.55	8.36	6.27	5.02	4.18	3.58	3.13	2.78	2.51
	5.0 寸	22.75	11.37	7.58	5.68	4.55	3.79	3.25	2.84	2.52	2.27
	5.5 寸	20.90	10.45	6.96	5.22	4.18	3.48	2.98	2.61	2.32	2.09
	6.0 寸	19.41	9.70	6.47	4.85	3.88	3.23	2.77	2.42	2.15	1.94
	6.5 寸	18.20	9.10	6.06	4.55	3.64	3.03	2.60	2.27	2.02	1.82
	7.0 寸	17.19	8.59	5.73	4.29	3.43	2.86	2.45	2.14	1.91	1.71
7.5 寸	16.35	8.17	5.45	4.08	3.27	2.72	2.33	2.04	1.81	1.63	
8.0 寸	15.63	7.81	5.21	3.90	3.12	2.60	2.23	1.95	1.73	1.56	