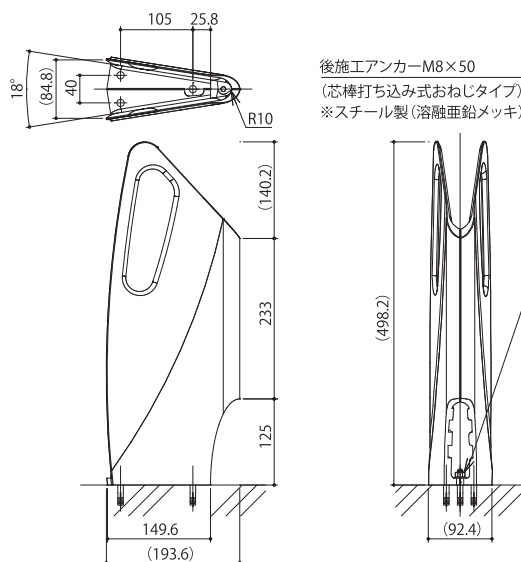


風にたなびく帆船をイメージした『ラティーナ』。鋳物ならではの有機的曲線美に仕上げました。安定性はもちろん、自然になじみやすいカラーでさりげなく景観を彩ります。



寸法図



※各種サイクルスタンドの設置にはRC基礎(別途)が必要です。
(タイルやアスファルトには設置出来ません)



カラーバリエーション



SPECIFICATION 仕様

材質:AC3A

高さ:498.2mm 幅:92.4mm 奥行き:193.6mm 重量:約2.7kg

ラティーナ

表面処理:アクリル樹脂焼付け塗装

推奨ピッチ:600mm 推奨タイヤサイズ:20inch~28inch 推奨タイヤ幅:~55mm

価格:34,000円/台

※いずれも取付費用、運賃は含まれておりません。