



標準仕様A

便器	CRA848[LW]	¥ 36,800
タンク (手洗なし)	TRA38084R[LW]	¥ 38,400
便座	DLDA201[LW]	¥ 79,500

写真セット品番/合計価格 RA3848LR201 [LW] ¥154,700

写真の便座はサンウォッシュDA  
品番の□部分は色記号

別売品B

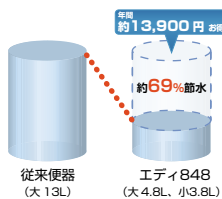
トイレカウンター	ボウル一体型カウンター APS120K10LOP	¥ 55,000
水栓金具	LF17KM	¥ 20,000
ブラケット(×3個)	LFB200N(×3個)	¥ 17,100
排水金具(ストラップ)	MLF54	¥ 9,200
アングル形止水栓	LF13ZKM	¥ 4,300
ミラー	MSX40TO	¥ 14,900
タオルリング 角型	W533	¥ 2,500

別売品合計価格 ¥123,000

写真セット合計価格A+B ¥277,700

超節水4.8L

従来のトイレ (13L) からの取り替えて、年間約 13,900 円節約できます。



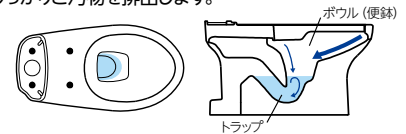
お風呂に換算すると  
1年間で  
浴槽(180ℓ)  
×  
約290杯の節水効果!

【試算条件】4人家族(男性2人、女性2人)が大1回/人・日、小3回/人・日使用した場合で算出(引用元:省エネ・防犯住宅推進アプローチ)【単価】上下水道料金 265円/m (税込)  
\*従来便器 13Lと比較

クロス・スピニング式



3ヶ所の射水口を用いてボウル(便鉢)内に旋回流を起こして、効果的なボウル(便鉢)洗浄を行うと同時に、トラップ内では縦回転の水 flow を発生させて、わずかな水でもしっかりと汚物を排出します。



曲線美が創り出す柔らかなデザイン



丸みを帯びたタンク形状

タンク前面の曲線にコントラストがつき、見た目がすっきりとした印象をもたらします。



拭き掃除での負担も軽減。

使いやすい手洗い高さ



省スペースタイプ

お子様や高齢者にかかわらず、みんながラクな姿勢で使えるように、手洗いボウル部分を従来よりも56mm低くしました。

水はねを抑える深型のボウル形状 (手洗付)



手が洗しやすい

ボウルを深めに設計することで、手が当たりにくくしっかり洗えて、水はねも抑えます。

汚れが付きにくい「トイレコート」

お掃除がラクになる「トイレコート」を標準採用。



手洗付



手洗なし



### エディ 848

床排水  
排水芯 200mm  
洗浄水量 大 4.8L / 小 3.8L  
洗浄方式 クロス・スピニング式  
大形 (エロンゲートサイズ)

【写真】 暖房便座との組み合わせ

品番の□部分には色記号が入ります。



LW ラブリーホワイト LI ラブリーアイボリー

#### 年間節水金額

1ヶ月あたり約 522円 (年平均)  
従来型便器と比べて  
年間約 **13,900円** の節水効果\*

【試算条件】4人家族(男性2人、女性2人)が大1回/人・日、小3回/人・日使用した場合で算出(引用元:省エネ・防犯住宅推進アプローチ)【単価】上下水道料金265円/m(税込)  
\*従来便器13Lと比較

#### 前出寸法 (後ろ壁~便器先端)

780mm

腰掛便器

標準仕様	手洗付	便器	CRA848 [色]	¥36,800	手洗なし	便器	CRA848 [色]	¥36,800	
		タンク	TRA38884R [色]	¥42,300		タンク	TRA38084R [色]	¥38,400	
	便座なしセット合計価格(便器+タンク)				¥79,100	便座なしセット合計価格(便器+タンク)			

防露仕様	手洗付	便器	CRA848B [色]	¥42,600	手洗なし	便器	CRA848B [色]	¥42,600	
		タンク	TRA38884R [色]	¥42,300		タンク	TRA38084R [色]	¥38,400	
	便座なしセット合計価格(便器+タンク)				¥84,900	便座なしセット合計価格(便器+タンク)			

水ヒーター・水抜併用方式	手洗付	便器	CRA848BH [色]	¥54,100	手洗なし	便器	CRA848BH [色]	¥54,100	
		タンク	TRA38884R [色]	¥42,300		タンク	TRA38084R [色]	¥38,400	
	便座なしセット合計価格(便器+タンク)				¥96,400	便座なしセット合計価格(便器+タンク)			

エディ 848

#### 便座組み合わせ表

便座品番/価格			(便器 + タンク) + 便座 トイレセット品番/価格						
			標準仕様		防露仕様		ヒーター・水抜併用方式		
			手洗付	手洗なし	手洗付	手洗なし	手洗付	手洗なし	
温水洗浄便座	リモコンタイプ	脱臭付	DLNC131 [色]	RA3848TR131 [色]	RA3848LR131 [色]	RA3848BTR131 [色]	RA3848BLR131 [色]	RA3848BHTR131 [色]	RA3848BHLR131 [色]
		脱臭なし	DLNC121 [色]	RA3848TR121 [色]	RA3848LR121 [色]	RA3848BTR121 [色]	RA3848BLR121 [色]	RA3848BHTR121 [色]	RA3848BHLR121 [色]
	袖付きタイプ	脱臭付	DLNC130 [色]	RA3848TR130 [色]	RA3848LR130 [色]	RA3848BTR130 [色]	RA3848BLR130 [色]	RA3848BHTR130 [色]	RA3848BHLR130 [色]
		脱臭なし	DLNC120 [色]	RA3848TR120 [色]	RA3848LR120 [色]	RA3848BTR120 [色]	RA3848BLR120 [色]	RA3848BHTR120 [色]	RA3848BHLR120 [色]
	サンウォッシュ DA	脱臭なし	DLDA201 [色]	RA3848TR201 [色]	RA3848LR201 [色]	RA3848BTR201 [色]	RA3848BLR201 [色]	RA3848BHTR201 [色]	RA3848BHLR201 [色]
	暖房便座		DL46 [色]	RA3848TR46 [色]	RA3848LR46 [色]	RA3848BTR46 [色]	RA3848BLR46 [色]	RA3848BHTR46 [色]	RA3848BHLR46 [色]
	普通便座		CS9Y [色]	RA3848TR9 [色]	RA3848LR9 [色]	RA3848BTR9 [色]	RA3848BLR9 [色]	RA3848BHTR9 [色]	RA3848BHLR9 [色]

※1 品番末尾には色記号が入ります。

※2 温水洗浄便座・暖房便座を安全にお使いいただくためのご注意は 104 ページをご覧ください。

注) 便器およびタンクは、室温が-10℃以下となる厳寒冷地では設置しないでください。温水洗浄便座を寒冷地でご使用になる場合は、凍結防止対策を必ず行ってください。▶103 ページ



# タンク密結形便器

# 取扱説明書

このたびは当社商品をお買い求めいただき、誠にありがとうございます。  
ご使用前に、この取扱説明書をよくお読みのうえ、正しくご使用ください。



■安全上のご注意 1

1 各部のなまえ 4  
2 ご使用前の確認 4  
3 ご使用方法 4  
4 使用上のご注意 5

5 お手入れ方法 5  
6 止水栓流量の調節方法 6  
7 ストレーナー（フィルターの）  
清掃方法 6  
8 凍結防止について 7

9 故障かな？と思ったら 7  
10 Q&A 8  
■MEMO 9

■保証書 10  
■アフターサービスについて 裏表紙

■保証書には「取扱店・据付け引き渡し日」などの記入がされているか必ず確かめてください。  
記入が無い場合は無効となります。

■転居される場合は、新しく入居される方が製品を安全にお使いいただくために、この取扱説明書を新しく入居される方、または取り次ぎされる方にお渡しください。

# ■ 安全上のご注意 (必ずお守りください)

この安全上の注意をよくお読みの上、正しくお使いください。

- ◎ここに示した注意事項は、守らないと人身事故や家財の損害に結び付くものです。  
—— 安全に関する重要な内容ですので、必ず守ってください。 ——

## ◎表示マークについて

誤った使い方をしたときに生じる危害や損害の程度を次の表示マークで区分し、説明しています。



### 警告

この表示の欄は「死亡または重傷を負う可能性が想定される」内容です。



### 注意

この表示の欄は「傷害を負う可能性または物的損害のみが発生する可能性が想定される」内容です。

お守りいただく事項の種類を次の図記号で区分し、説明しています。



してはいけない「禁止」の内容です。  
左図は「分解禁止」を示します。



必ず実行していただく「強制」の内容です。  
左図は「必ず実行」を示します。

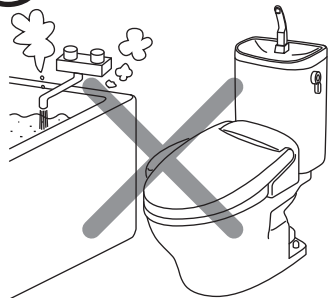
品番によっては、図と現品の形状が一部異なります。

## 警告

### ※ヒーター付便器や温水洗浄便座など電気製品付属の場合



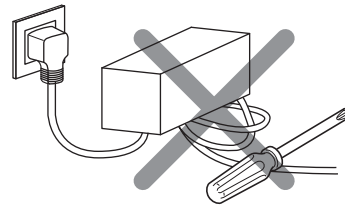
水がかかったり、製品表面に結露が生じるような浴室などでは絶対に使用しない



湿気のため故障、感電、漏電の原因になります。



電源コードを無理な力（曲げ・折れ・ねじれ・引っ張り）で傷つけたり、電気部品の分解・加工を絶対に行わない



感電・火災の原因になります。



コンセントや配線器具の定格を超える使い方はしない

たこ足配線で定格を超えると、発熱や発火の原因になります。



電源プラグに水をかけない

感電、漏電の原因になります。



ぬれた手で電源プラグを抜き差ししない

感電の原因になります。



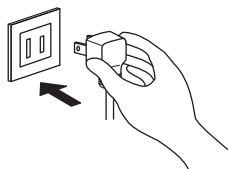
雷が発生しているときは、電源プラグやコンセントにさわらない

感電の原因になります。



電源プラグは交流100Vを使用し、コンセントにガタつきの無いことを確認の上、根元まで十分に差し込む

交流100Vへ



交流200Vや直流電源を使用しますと火災や故障の原因になります。



電源プラグの抜き差しは必ず電源プラグ本体を持って行う

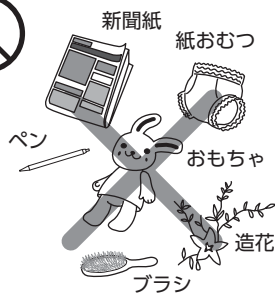
電源コードを引っ張ると感電やショート・発火による火災の原因になります。



電源プラグのホコリは定期的に取り除く

火災の原因になります。  
乾いた布でふいてください。

# ⚠ 注意



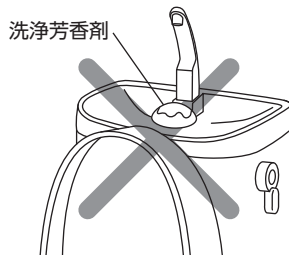
便器には新聞紙、ティッシューパー、紙おむつ、生理用ナプキン、多量のトイレトーパーなど、詰まりやすい物は流さない

便器が詰まり、汚水があふれて家財などを汚す原因になることがあります。

誤って便器に落とした場合は、必ず拾い出してください。



洗浄芳香剤・塩素系洗浄芳香剤・ぬめり除去剤などを使わない



内部金具を痛め、止水不良など不具合を発生させる原因になることがあります。



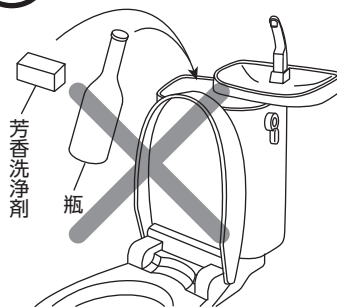
タンクふたの上に造花などの飾り物を置かない



万一、その一部がタンク内に入ると、止水不良の原因になり、排水を阻害してタンクふたから水があふれ、家財などを汚す原因になることがあります。また洗浄不良の原因になることもあります。



芳香洗浄剤、瓶などはタンク内に入れない



水量が減少し、便器の詰まりの原因になることがあります。また内部金具を痛めたり、内部金具にあたり止水不良の原因になることもあります。



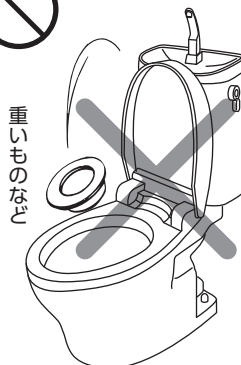
製品に熱湯を注がない



陶器が破損してケガをしたり漏水のため、家財などを汚す原因になることがあります。



製品に衝撃を与えない



陶器が破損してケガをしたり漏水のため、家財などを汚す原因になることがあります。



タンクふたは強く押し下したり、引いたりしない



タンクふたは固定されていないため、タンクふたが落下してケガをしたり、製品が破損する原因になることがあります。



便ふたや便座の上に乗らない。また、無理な力を加えない

破損してケガをする原因になることがあります。



陶器にヒビが入ったり、割れた場合、破損部を素手で絶対にさわらない、使用しない  
破損部でケガをするおそれがあります。

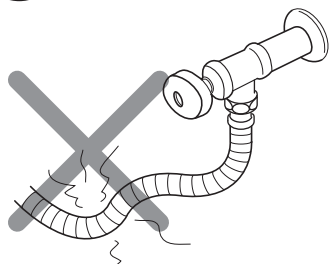
お求めの取付店・販売店又は、アサヒ衛陶株式会社  
お客様サービスセンターに修理を依頼してください。



# ⚠ 注意



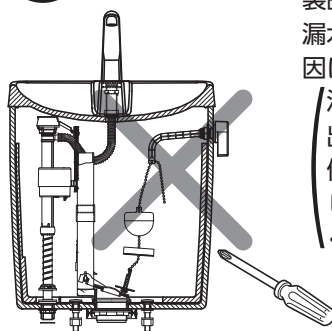
フレキホースなどの配管に無理な力を加えない



配管が破損して、漏水のため家財などを濡らす原因になることがあります。



製品の分解や改造は絶対に行わない



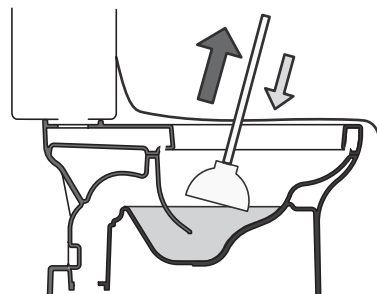
製品が破損し、ケガをしたり、漏水のため家財などを汚す原因になることがあります。  
 (浮玉大・浮玉小の位置は出荷時に調整済みです。便器の性能に影響を及ぼしますのでさわらないでください。)



詰まった状態で連続して水を流さない

便器から汚水があふれて家財などを汚すことがあります。

詰まった時には、市販の吸引器（商品名：ラバーカップなど）を使用して除去してください。このとき、ビニールシートなどで便器をカバーしておくことで汚水の飛び散りを防ぐことができます。除去できない場合は、専門業者に修理を依頼してください。なお、ラバーカップはご家庭で常備されることをおすすめします。



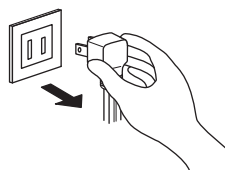
ご使用される場合は、止水栓での流水量調節を必ず行う

万一、ボールタップ（フィルバルブ）が故障した場合、給水された水がタンクからあふれる原因になることがあります。ご使用いただける水道圧範囲は0.05MPa（流動時）～0.75MPa（静止時）です。（流水量調節方法はP.6を参照）



<ヒーター付き便器のみ>

凍結のおそれのないときは、電源プラグを抜く



故障の原因になります。



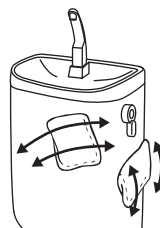
凍結のおそれがあるときは、凍結防止を行う

凍結破損でケガをしたり、漏水のため家財などをぬらす原因になります。



露が発生した場合は、乾いた布で拭き取る

(防露付便器・防露付タンクでも室温と水温の温度差15℃以上で、湿度が80%に達しますと結露することがあります。)



梅雨時や冬の暖房時に、タンク・便器・給水管・止水栓表面によく発生する露は床にシミを作ったり、腐らせる原因になることがあります。



タンクふたを取りはずして、点検や調整を行うときは必ず止水栓を閉め、タンクの水を流してから行う



止水栓を閉めないとな水が噴き出します。

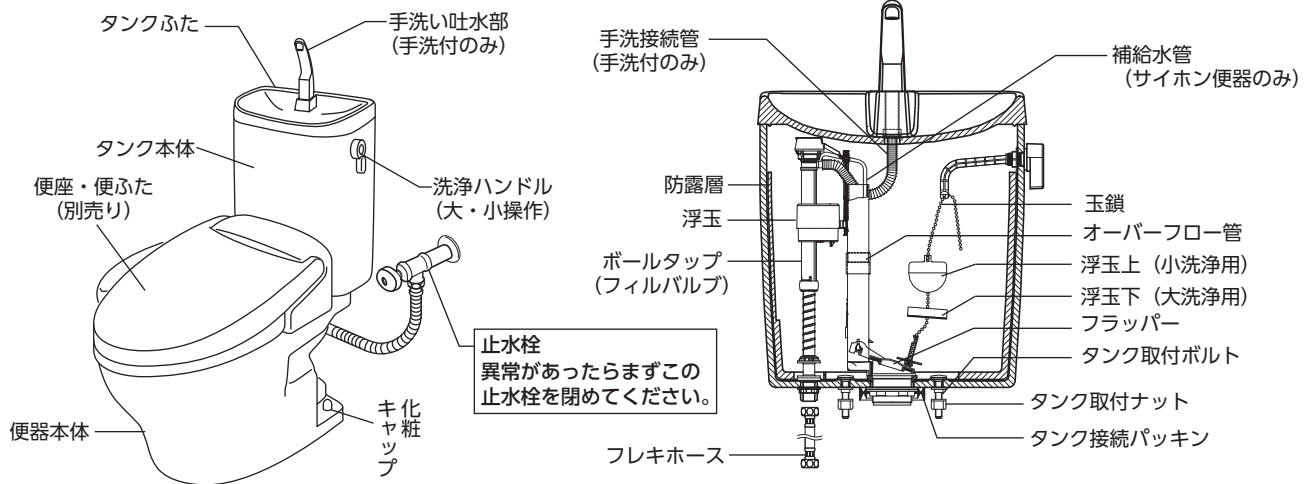


便器から飛び出した小便やお掃除のとき床に落ちた洗剤・水はよく絞ったぞうきんで拭き取る



床にシミを作ったり、腐らせる原因になることがあります。

# 1 各部のなまえ



# 2 ご使用前の確認

①水漏れはありませんか。  
2、3回洗淨水を流して確認をおこなってください。  
もし水漏れがあれば止水栓を閉めて、施工店に連絡してください。



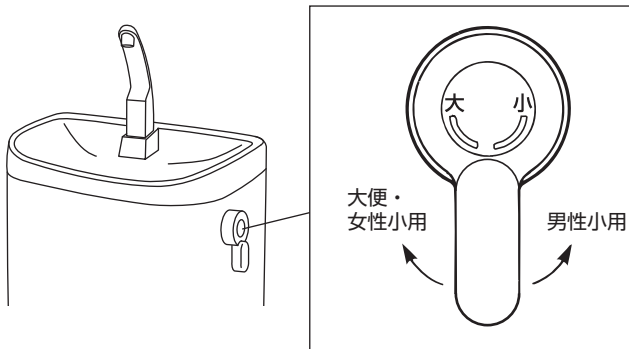
②この便器は、ボールタップ（フィルバルブ）で給水される自動給水方式です。タンク内に水が入っているかどうかご確認の上、ご使用ください。  
もし、タンク内に水が入っていない場合は、止水栓を開けてください。



# 3 ご使用方法

## 洗淨ハンドルの使い方

本ハンドルは、ノンホールドで大洗淨・小洗淨が可能なタイプです。  
洗淨ハンドルの操作は、最後までゆっくりと確実に回して手をはなしてください（ノンホールド）。

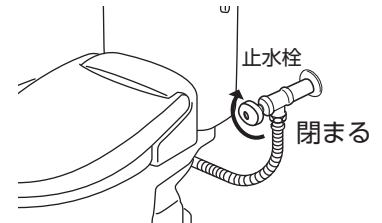


- ・大便、女子小用の場合は洗淨ハンドルを「大」の方で使用してください。
- ・男子小用の場合は、洗淨ハンドルを「小」の方で使用してください。  
※洗淨ハンドルを「小」方向に強く回すと、小洗淨が大洗淨になることがあります。



## 4 使用上のご注意

- ①必ずタンク内が満水になってから水を流してください。  
タンク内が満水になる前に水を流すと洗浄不良の原因となります。
- ②汚物の状態や量、トイレットペーパーの使用量によっては、1回の洗浄で完全に流しきれない場合があります。  
その場合はもう一度洗浄ハンドルを操作し流してください。
- ③立小便をすると、便器外へ跳ねる場合があります。  
座って小便をすることで、跳ね返りを軽減することができます。
- ④長期間使用しない場合は止水栓を閉めてください。  
万が一ボールタップ（フィルバルブ）が故障した場合でも、水漏れが起きません。
- ⑤長期間使用しない場合は蒸発による水封切れのおそれがあります。  
定期的に封水を補充してください。
- ⑥小さなお子様やお年寄り、身体の不自由な方が使用される場合、取り扱いなどについて十分に注意してください。  
お年寄りや身体の不自由な方が使用する場合、安全のため手すりを設けて頂くことをおすすめします。



## 5 お手入れ方法

### 便器のお手入れ（陶器部）

軽い汚れの場合はやわらかいブラシでやさしく擦ってください。

汚れがひどい場合はトイレ用中性洗剤をつけて汚れを擦ってください。

最後に水洗いをしてください。

※洗剤によっては気化ガスが発生する場合があります。洗剤などを使用するときは、早め(3分以内)に洗い流した後、便座・便ふたは開けたままにしてください。

また便器についた洗剤は確実に拭き取ってください。（トイレ用洗剤などの気化ガスが便座本体内に入り、故障の原因になります。）

クレンザー・シンナー・ベンジン・酸性・アルカリ性洗剤を使用して、洗浄面を掃除しないでください。

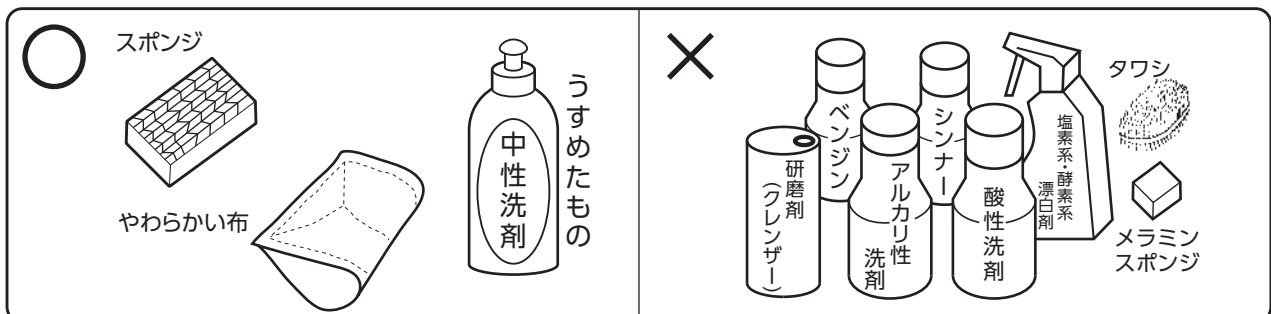
陶器表面が傷ついたり、荒らされたりします。

### 便座・便ふた・手洗吐水部のお手入れ（樹脂部）

掃除をされる時は、うすめた中性洗剤を使用し、残った洗剤分は固く絞ったやわらかい布で水拭きしてください。

※クレンザー・シンナー・ベンジン・酸性・アルカリ性洗剤を使用して、樹脂部を掃除しないでください。

樹脂部分がケミカルクラックを起こし、割れたり、変色・変形を起こしたりする場合があります。

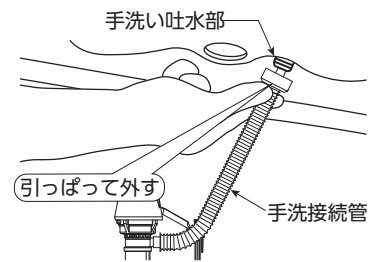


製品の機能や性能を保つために、清掃や消耗部品交換など日ごろから適切な維持管理を行ってください。

## 6 止水栓流水量の調節方法

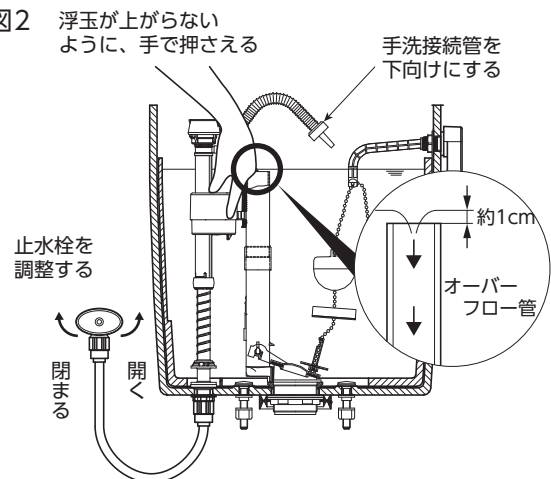
- ① 止水栓を閉めます。
- ② タンクふたを外してください。  
手洗付の場合、手洗い吐水部とボールタップ（フィルバルブ）が手洗接続管で接続されていますので、図1のように外してください。

図1



- ③ 手洗接続管を図2のように水が飛び散らないように下向けにします（手洗付のみ）。
- ④ 浮玉を手で押さえたまま止水栓を徐々に開きます。（水がオーバーフロー管よりあふれはじめます。）
- ⑤ オーバーフロー管より1cm以上水位が上昇しないよう止水栓の開きを調節します。（時計方向に回すと流量は減ります。）
- ⑥ 止水栓の開き具合の調節が終わったら、ボールタップ（フィルバルブ）の浮玉から手を放して、手洗接続管を元通りに手洗い吐水部に接続してからタンクにふたをしてください。
- ⑦ 水が止まらないなどの万一の故障に備えて、止水栓の閉め方を確認しておいてください。

図2



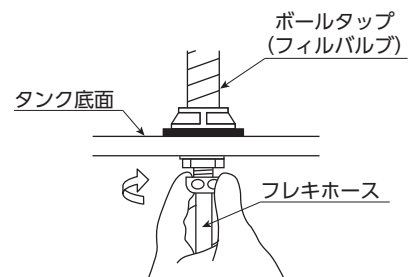
※ 流量の調節をおこなわないと次のようなことが起こります。

- タンク内への流量が多い場合
  1. 万一ボールタップ（フィルバルブ）が故障した場合、タンク内へ水が流れ続けます。この時オーバーフロー管の排水能力を超えて水がタンクからあふれ、床が水びたしになります。
  2. 給水音が大きくなります。
- タンク内への流量が少ない場合
  1. タンクに水が溜まるまで、時間がかかります。

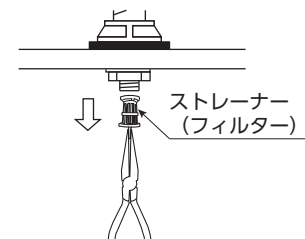
## 7 ストレーナー（フィルター）の清掃方法

ゴミが詰まるとボールタップ（フィルバルブ）の吐水流量が減少し、手洗い吐水部から水が出なくなることがあります。

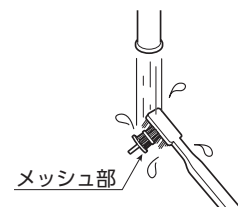
- ① 止水栓を閉めてから、タンク内の水を流してください。（確実に水が止まっていることを確認してください。）
- ② タンクに接続しているフレキシホースのナットを外してください。



- ③ ストレーナー（フィルター）をラジオペンチで取り外してください。



- ④ ストレーナー（フィルター）のメッシュ部を掃除してください。  
※メッシュ部を傷付けないようにゴミを水で洗い流してください。
- ⑤ 掃除後は③と逆手順でストレーナー（フィルター）を元に戻して、水漏れがないか、止水栓を開けて確認してください。
- ⑥ 止水栓の流量を調整してください。  
「**6** 止水栓流量の調節」を参照してください。

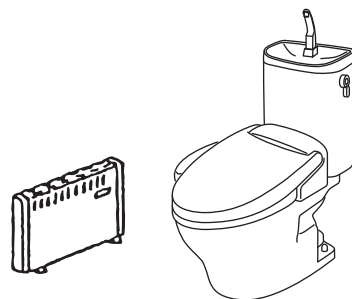


## 8 凍結防止について

凍結するとタンク・給水パイプや便器本体が破損し、漏水事故をおこすことがあります。凍結のおそれのある地域は、次の方法を実施して凍結防止をおこなってください。

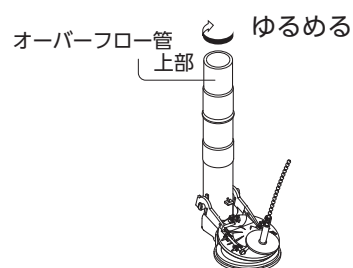
### ■方法1 室内暖房方式

暖房器具でトイレ内を0℃以上に暖房します。その際便器・便座に近づけすぎないでください。



### ■方法2 流動方式（標準装備）

タンクふたを開ける。オーバーフロー管の上部をゆるめ接続部から水を常に流動させ、便器に水を流して便器内の水の凍結を防ぎます。  
※ゆるめ具合により、流動水量が変わります。流動水量を60分間に60Lとして室温-10℃までを限度としてください。



## 9 故障かな？と思ったら

故障かなと思われることがありましたら、修理を依頼される前に次のことを調べてください。

現象	原因	処置の方法
タンクに水が溜まらない	止水栓が閉じている。	止水栓を開けてください。
	断水している。	復旧されるまでおまちください。
タンクに水が溜まるのが遅い	ストレーナー（フィルター）にごみが詰まっている。	「 <b>7</b> ストレーナー（フィルター）の清掃方法」従って掃除をしてください。（6ページ参照）
水が止まらない	補給水が供給されている。	便器の溜水（水たまり）を確保するために便器内に水を補給しており、故障ではありません。5分以上水が止まらない場合は止水栓を閉めて、修理を依頼してください。
	便器のふちからの残水が排出されている。	便器のふちからの残水は、時間をかけて排出されますが、故障ではありません。（8ページ参照）
床がぬれる	便器やタンクの表面に結露が生じている。	こまめに拭きとり、トイレの換気をしてください。
	小便が便器を伝い床に垂れた。	床を拭きしばらく様子を見てください。それでも床がぬれる場合は、修理を依頼してください。

## Q. 便器の回りに黒いシミが出来る原因は？

A. 木質系フローリングの床で、小便が便器と床材の隙間に入り込んだまま放置されると、小便中のアンモニアによって黒いシミが発生することがあります。また、結露水を長時間放置しておくと床材を腐らせる原因にもなります。



木質系のフローリング床

## Q. 便器洗浄面に付着する黒色・ピンク色の汚れの原因は？

A. 便器の溜水部や洗浄穴付近が黒く変色したり、ピンク色の汚れが付着することがあります。空気中に浮遊しているカビの孢子やバクテリアが便器に付着した汚れを栄養にして繁殖したものです。トイレ用中性洗剤をトイレブラシなどにつけてこすり落としてください。便器に使用する洗浄剤は、便座、便ふたにかからないようご注意ください。プラスチック部分が変色したり、破損の原因になります。

## Q. 使用時に水が跳ね返らない便器はありますか？

A. トイレの水はね、俗にいう「おつり」は、便器の水たまりが原因です。汚物の落下スピードや形、重さなどによっては、どうしても水がはねかえってくる場合があります。この水たまりは、下水管とトイレ内を遮断し、臭気が上がってくるのを防ぐ役割と水たまりに直接汚物を落とすことで便器への汚物付着を防ぐ役割があります。よって、「水たまり」をなくすわけにはいかず、いろいろ研究していますが、汚物の形状・重さは一定ではないので完全に無くせないのが現状です。



## Q. 便器の水が止まらない、洗浄後便器のフチからの水(残水)は止められないのでしょうか？

A. ボウル（便鉢）に水を供給するフチに残った水は、時間をかけて洗浄穴から排出されます。しかし、外的要因（便器自体の傾きや便器設置された床の傾き）により穴から排出され難いことがあります。また、便器構造により時間のかかることがあります。

## Q. タンクや便器の表面から水滴が落ちるのはなぜですか？

A. ガラスのコップに氷水を入れると、コップの表面に水滴が付きますが、これを「結露」といいます。タンクや便器表面の水滴もこれと同じです。結露は、空気中に含まれる水蒸気が、タンクや便器の表面で冷やされることによって凝結する現象です。湿度が高く、水温と室温の差が大きいほど生じやすく、地下水を利用している場合や湿度の高い梅雨時、あるいは冬の暖房時などによく見られます。換気扇を回したり窓を開けたりして、トイレの換気をすれば結露しにくくなります。

## Q. 便器洗浄後に「ゴボッゴボッ」と音がする原因は？

A. 排水管の状況によっては、「ゴボッゴボッ」と音がする可能性があります。排水管へ通気を取っていない場合、特に2階以上へ設置している場合に発生しやすくなります。

## Q. 細かい汚物の残りはなくせないの？

A. 汚物の状態（下痢便などの比重の軽い汚物）によってはどうしても残ってしまう場合があります。その際はもう一度洗浄ハンドルを回し流してください。



# 保 証 書

保証期間	品 番	期 間 (据付け引き渡し後)
		2 カ 年
据付け引き渡し日	平成 年 月 日	
お客様	ご住所： お名前：	電話：
お取扱店	住所： 店名：	電話：

上欄に記入のない場合は、無効となりますので、必ず記入の有無を確認ください。

## 《無料修理規定》

- 取扱説明書・本体貼付ラベル等の注意書に従った使用状態で、保証期間内に故障した場合には無料修理をさせていただきます。
  - 無料修理をご依頼になる場合には、お買上げの販売店又は、お客様サービスセンターにお申し付け下さい。
  - この商品は出張修理をさせていただきますので、修理に際し、本書をご提示下さい。
- 保証期間内でも、次の場合には原則として有料にさせていただきます。
  - 使用上の誤り及び不当な修理や改造による故障及び損傷。
  - お買上げ後の取付場所の移設・輸送・落下等による故障及び損傷。
  - 火災・地震・水害・落雷・その他天災地災及び公害・塩害・ガス害（硫化ガス等）・異常電圧・指定外の使用電源（電圧・周波数）等による故障及び損傷。
  - 車輛・船舶等に搭載された場合に生じる故障及び損傷。
  - 一般家庭用以外（例えば業務用等）に使用された場合の故障及び損傷。
  - 本書のご提示が無い場合。
  - 本書にお引渡し年月日・お客様名・販売店名の記入の無い場合、あるいは字句を書き替えられた場合。
  - 離島又は離島に準じる遠隔地へ出張修理を行う場合の出張に要する実費。
  - 正しい施工がされなかった時。
  - 消耗品（パッキン）類、水道水中の異物の詰まり等による故障及び損傷。
  - 汚れやメッキ部分のさび、もらいさびなど通常の手入れ不足による不具合。
  - 温凍害等による破損及び亀裂。
  - 水道法に定められた飲料水の水質基準に適合しない水を給水した場合に生じる故障及び損傷。
- 本書は、日本国内においてのみ有効です。
- 本書は、再発行致しませんので大切に保管して下さい。

\*この保証書は、本書に明示した期間、条件のもとにおいて、無料修理をお約束するものです。したがって、この保証書によってお客様の法律上の権利を制限するものではありません。保証期間経過後の修理などについてご不明の場合は、「取扱説明書」に記載のお客様サービスセンターにお問い合わせください。



ASAHI CERAMICS アサヒ衛陶株式会社

〒587-0021 大阪府堺市美原区小平尾451

# アフターサービスについて

## 1. 保証書と保証期間

保証書は、取扱店で所定事項を記入の上お渡しいたします。記載内容をご確認いただき、大切に保管をしてください。

**保証期間は、据付け引き渡し日から2年間です。**

保証期間内でも有償になることがありますので、保証書の記載内容をよくご確認ください。

## 2. 部品の交換について

無償修理により交換された部品・製品は、アサヒ衛陶株式会社の所有となります。

## 3. 修理を依頼される時

「修理依頼先」

お求めの取付店・販売店又は、アサヒ衛陶株式会社お客様サービスセンターに修理を依頼してください。  
(連絡先は下記を参照してください。)

「保証期間中は」

- ・修理に際しては、保証書をご提示ください。
- ・保証書の規定にしたがって修理させていただきます。

「保証期間が過ぎているときは」

修理すれば使用できる商品については、ご希望により有償にて修理させていただきます。

「修理代金は」

技術料 + 部品代 + 出張料 で構成されています。

「連絡していただきたい内容」

- ①住所、氏名、連絡先（電話番号）
- ②商品名
- ③品番、製造番号
- ④据付け引き渡し日
- ⑤故障内容、異常の状況（どこから水漏れしているかなど）
- ⑥訪問希望日

※便座は別途、便座の  
取扱説明書を参照し  
てください。



製品に関するご意見・お問い合わせは、下記お客様サービスセンターにお申し付けください。

アサヒ衛陶株式会社

お客様サービスセンター



0120-525-139

受付時間

9:00～17:00

携帯電話・PHS・一部のIP電話等のご利用は…



0570-031-505 [有料]

(年末年始・GW・夏期・土日／祝祭日を除く)

お客様からお預かりした個人情報は関連法令及び社内諸規程に基づき、慎重かつ適切にお取り扱いします。

# エディ848 腰掛便器 (床排水)

# 施工説明書

施工説明書に記載されていない方法や、指定の部品を使用しない方法で施工されたことにより、  
事故や損害が生じたときは当社では責任を負えません。  
また、その施工が原因で故障が生じた場合は製品保証の対象外となります。

## ■安全上のご注意 (必ずお守りください。)

ここに示した注意事項はお使いになる方が製品を安全に正しくお使いいただき、  
お使いになる方や他の人々への危害や損害を未然に防止するためのものです。  
いずれも安全に関する重要な内容ですので、必ずお守りください。

### ◎表示マークについて

誤った使い方をしたときに生じる危害や損害の程度を次の表示マークで区分し、  
説明しています。

**警告** この表示の欄は「死亡または重傷を負う可能性が想定される」内容です。  
**注意** この表示の欄は「傷害を負う可能性または物的損害のみが発生する可能性が想定される」内容です。

お守りいただく事項の種類を次の図記号で区分し、説明しています。

**禁止** してはいけない「禁止」の内容です。  
**水場禁止** してはいけない「水場禁止」の内容です。  
**強制** 必ず実行していただく「強制」の内容です。

### 【凍結防止ヒーター付便器の場合】 **警告**

**水場使用禁止** 水がかかったり、製品表面に結露が生じるような浴室などでは絶対に使用しない。  
湿気のため故障、感電、漏電の原因になります。

**禁止** 電源コードを無理な力(曲げ・折れ・ねじれ・引っ張り)で傷つけたり、加工を絶対におこなわない。  
感電、火災の原因になります。

**必ず守る** ヒーター用プラグの電源に、交流100Vを使用し、コンセントにガタつきの無いことを確認のうえ、根元まで十分に差し込む。  
交流200Vや直流電源を使用しますと、火災や故障の原因になります。

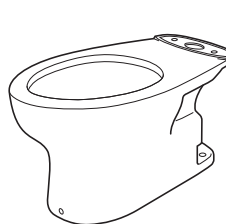
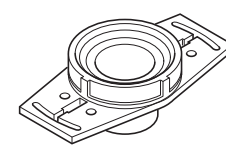
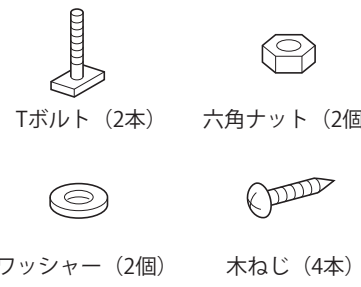

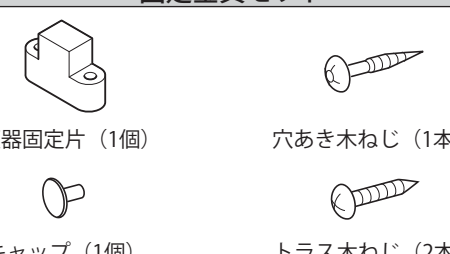
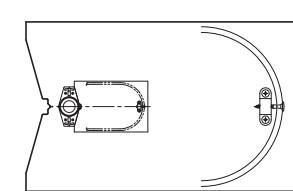

### **注意**

**禁止** 製品に衝撃を与えない。  
陶器が破損してけがをしたり、漏水のため家財などを汚す原因になることがあります。

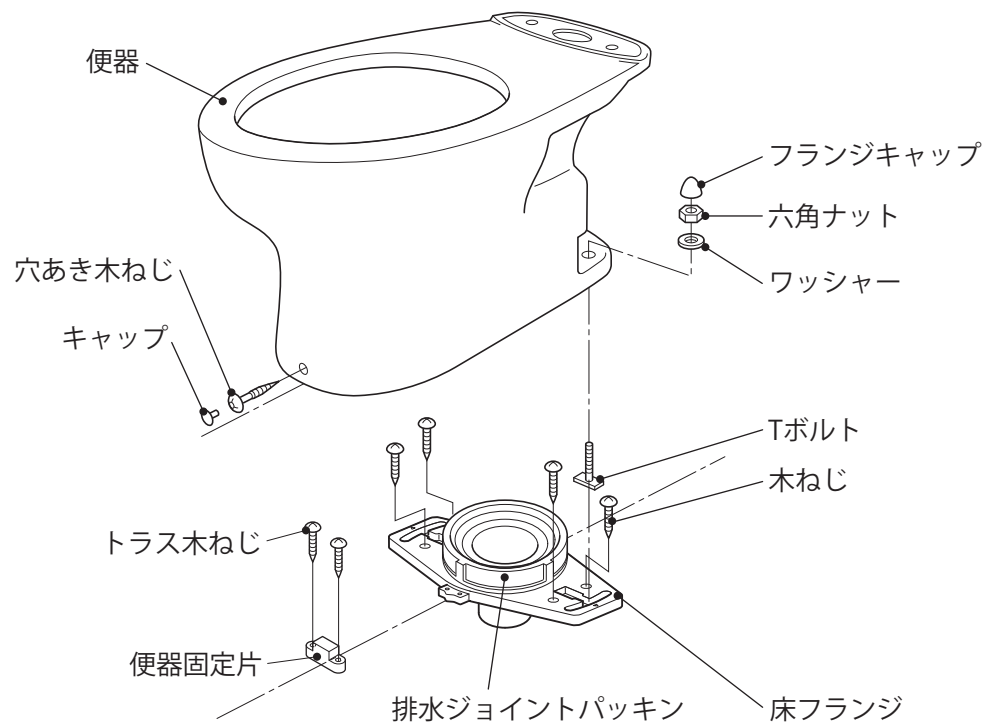
**必ず守る** 施工に使用する部品は必ず付属部品を使用する。  
正常な取り付けが出来なくなる可能性があります。  
施工は、この説明書に従って確実にを行う。  
施工に不備があると、漏水で家財などを濡らす原因になります。

## ■同梱部品

開梱後、同梱部品があるか確認してください。

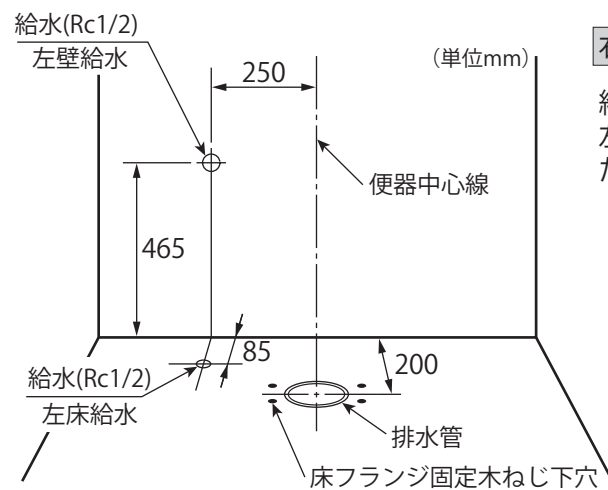
便器本体	床フランジセット	
 (1個)	 床フランジ (1個) 排水ジョイントパッキン (1個) VU75・100, VP100ソケット (各1個)	 Tボルト (2本) 六角ナット (2個) ワッシャー (2個) 木ねじ (4本)
フランジキャップ	固定金具セット	
 (2個)	 便器固定片 (1個) 穴あき木ねじ (1本) キャップ (1個) トラス木ねじ (2本)	
施工用型紙	施工説明書	
 (1部)	 (1部)	

## 1 各部の名称



## 2 便器の給水・排水管の位置決め

- 標準工事図面を基準にして便器の据付位置を確認する。  
排水管 (VP・VU75またはVP・VU100) を下図の寸法図面位置に床面より立ち上げてください。  
(排水管の床仕上げ寸法は床仕上り面と同一にしてください。)
- 給水管を壁面または床面より取り出す。  
※器具取り付け前に給水管、排水管に異物が混入しないようにしてください。

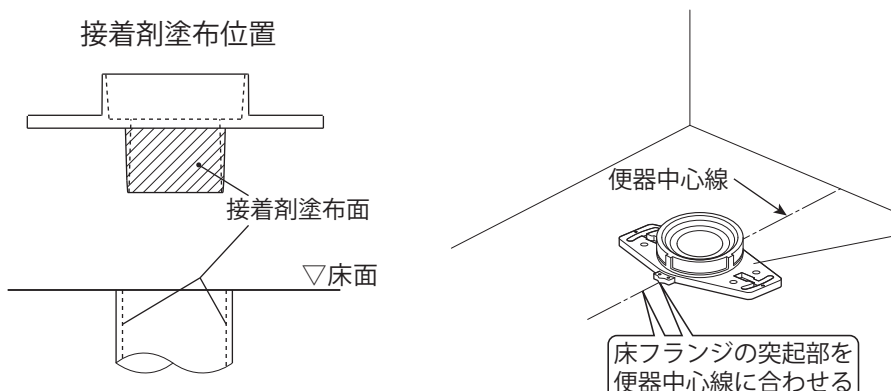


### 右給水の場合

給水位置は、便器中心線に対して左右対称になるように施工してください。

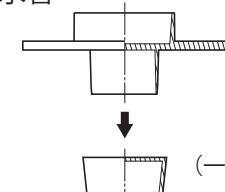
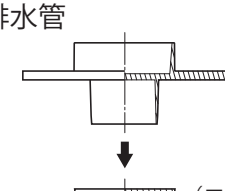
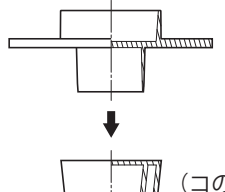
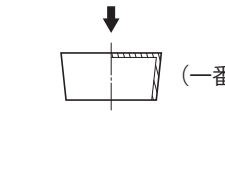
## 3 床フランジの接着

- 排水管の内周と床フランジ差込部外周 (ソケット使用の場合にはソケットの内・外周両面) に塩ビ用接着剤を塗り、床フランジ下面が床面につくまで排水管に押し込む。  
※その際、必ず床フランジの突起部を便器中心線に合わせてください。  
一度接着しますと手直しができませんので注意してください。



※隙間やガタがある場合は、コーキング材を併用してシールしてください。  
接着が不十分だと漏水、臭気発生の原因になります。

### ソケットの組み合わせ

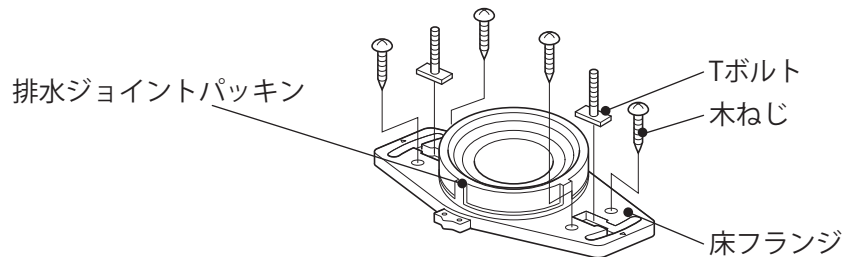
VP75排水管	ソケット不要	
VU75排水管	 (一番小さいソケット)	
VP100排水管	 (コの字ソケット)	
VU100排水管	 (コの字ソケット)	 (一番大きいソケット)

※ソケットの上下に注意してください。  
※外しにくい場合はマイナスドライバー等で外してください。

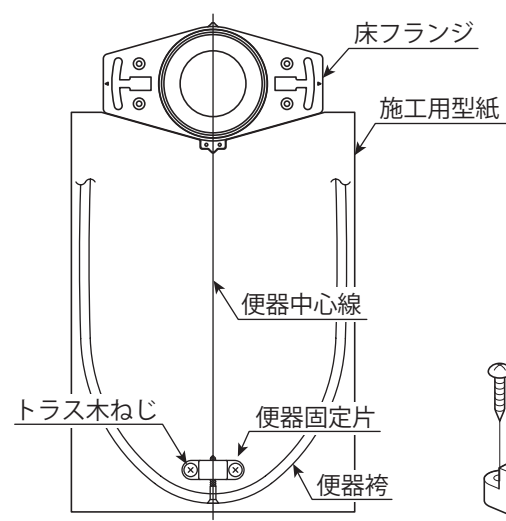


## 4 床フランジの固定

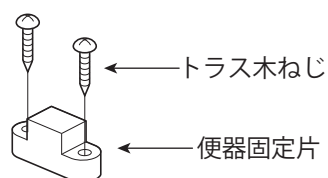
- ①床フランジにTボルトを差し込み、奥までスライドさせてはめ込む。
- ②床フランジを木ねじで床に固定する。
- ③排水ジョイントパッキンが奥まで入っているか確認する。



## 5 便器固定片の位置決めと取り付け

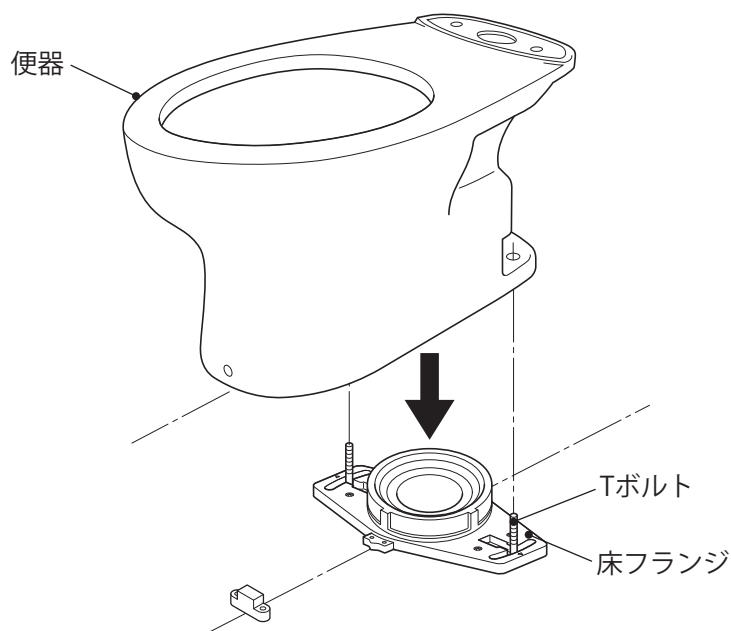


- ①床フランジの外形に施工用型紙を合わせる。
- ②便器固定片取付位置をけがく。
- ③施工用型紙を取り外し、トラス木ねじで左右各2箇所を確実に固定する。  
※床にトラス木ねじをねじ込む前に、 $\phi 3$ mm程度の下穴を開けておくとう作業しやすくなります。

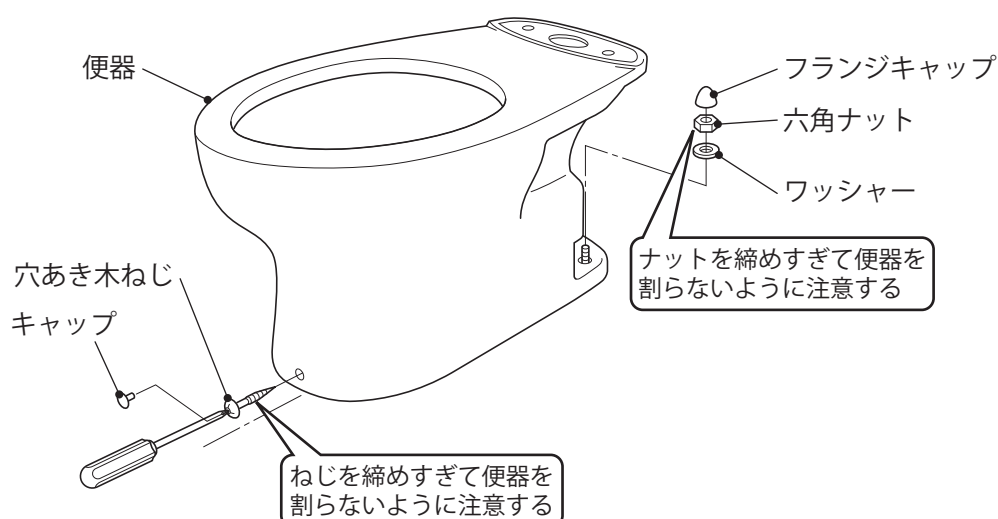


## 6 床フランジと便器の接続

- ①便器排水口周辺のゴミや水分を取り除き、便器をフランジに差し込む。  
(Tボルトが便器より飛び出します。)



- ②飛び出したTボルトをワッシャー・フランジ固定六角ナットで締め付け、フランジキャップを差し込む。  
※締めすぎて便器を割らないように注意してください。
- ③便器前面の取付穴から穴あき木ねじをねじ込み、便器固定片に便器を固定し、ねじの頭にキャップを差し込む。  
※締めすぎて便器を割らないように注意してください。



## 7 タンクと便器の接続

タンクと便器の接続はタンク同梱の施工説明書に従って取り付けしてください。

## 8 取り付け後の確認

- ①便器表面に傷がないか確認してください。
- ②工事の際に発生した微細な鉄粉等が便器表面にないことを確認してください。もらいサビなどの異物が便器表面に付着するおそれがあります。
- ③施工後はトイレ用中性洗剤などを含ませた柔らかい布やスポンジで必ず清掃を行ってください。  
※シンナー・ベンジン・酸性・アルカリ性洗剤を使用して掃除しないでください。樹脂部分がケミカルクラックを起こし、割れたり、変色・変形を起こしたりする場合があります。

## 9 本製品のご使用にあたって

- ①本製品は、一般地用・寒冷地用共通仕様になっております。凍結のおそれがある寒冷地では寒さに応じた凍結防止対策を施してください。使用方法は取扱説明書をご参照ください。また、便器にはヒーター付もあります。(便器用ヒーターは20.5Wです。)
- ②使用環境により異物やミネラル分を多く含む水を使用された場合、ボールタップ(フィルバルブ)の止水不良を起こす原因となりますので注意してください。
- ③木質系床材(フローリング)を使用すると、小便やお掃除のとき床に落ちた洗剤・水が入り込み、床シミの原因となります。便器床設置部周囲にシリコンシーラントを塗布し水や小便の浸入を防止することをおすすめいたします。

