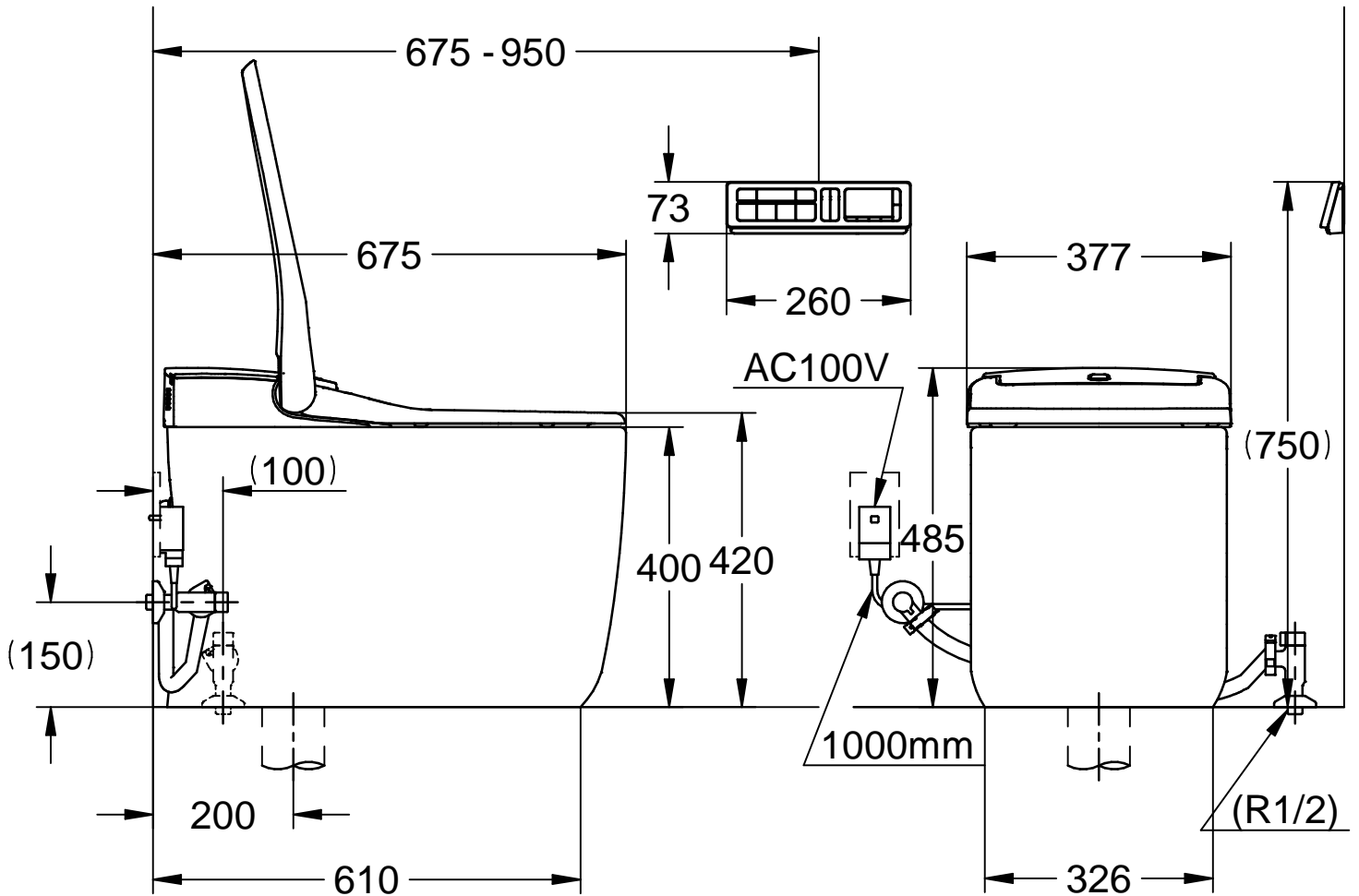
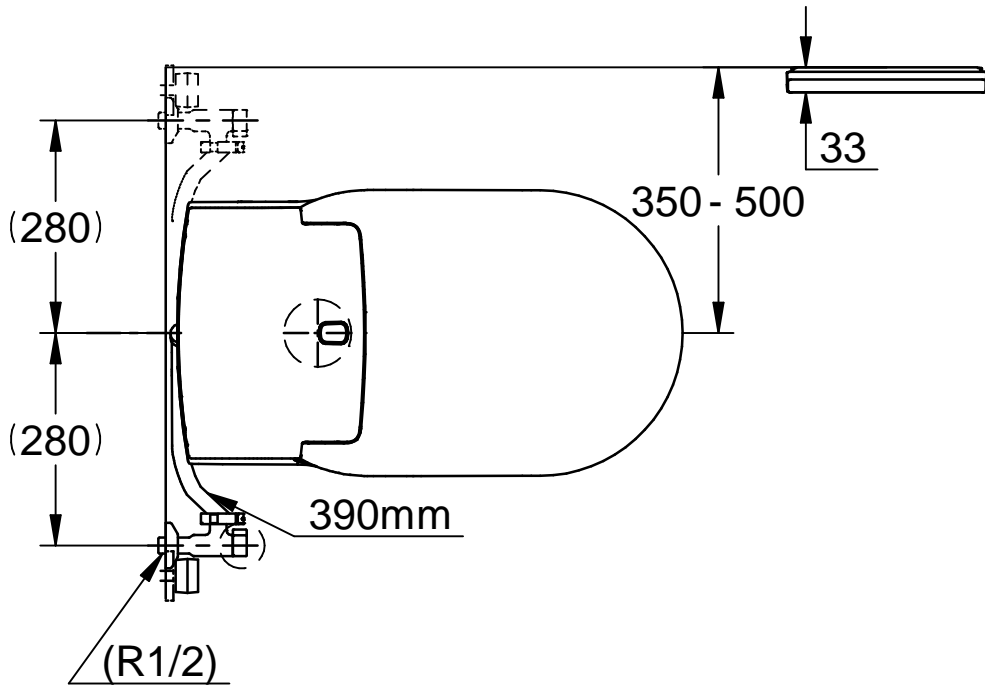


Maßstab / Scale	ÄM-Nr. / ECN				Grohe AG Industriepark Edelburg D-58675 Hemer Tel. 02372 / 93-0		
1/10	Datum / Date	20. 5.2016					
	Verantw. / Respons	Matsumoto		Copyright reserved			
	Geprüft / Approved	Rikukawa					
Status	Dusch-WC SHOWER TOILET				Zeichnung Nr. / Drawing No.:		
	Benennung / Title	Japan (P trap)				39382SH0	
	Prod.-No. + variants:					TPI-Referenz / TPI-Reference: m39382sh0	



Maßstab / Scale	ÄM-Nr. / ECN				Grohe AG Industriepark Edelburg D-58675 Hemer Tel. 02372 / 93-0	
1/10	Datum / Date	20. 5.2016				
	Verantw. / Respons	Matsumoto		Copyright reserved		
	Geprüft / Approved	Rikukawa				
Status	Dusch-WC SHOWER TOILET				Zeichnung Nr. / Drawing No.:	
	Japan (S trap)				39381SH0	
	Prod.-No. + variants:				TPI-Referenz / TPI-Reference: m39381sh0	