

■ 主要機能

ノコ刃(mm)		切断能力(高さ×幅mm)			ターン ベース 回転範囲	回転数 (min <sup>-1</sup> )[回転/分]	本機寸法 (mm)	質量(kg) (バッテリー含)	標準付属品	1充電あたりの作業量(目安)/切断 ※1		
外径	内径	ターン ベース 角度	ノコ刃傾斜	ノコ刃傾斜						巾木 高さ15×幅90mm	アルミアングル材 高さ40×幅40×厚さ3mm	
155 ↳ 165	20	0°(直角)	左45°	0°(直角)	右45°	0°左右52°	5,000	340(奥行) × 400(幅) × 440(高さ)	6.2 BL1860B 装着時	ダストバッグ 三角定規 たてハイス ボックスレンチ10 六角棒スナバ2.5	巾木	アルミアングル材
			30×92	46×92	15×92						約750本	約200本
			左45°	46×65	15×65							

※1 数値は参考値です。バッテリーの充電状態や作業条件により異なります。

■ 別販売品

●レーザーリットチップソー  
集成材・一般木材用  
プレミアムタフコーティング。  
ヤニや接着剤の付着を防止、抵抗の少ない軽快な作業を実現！  
部品番号 A-50809  
6,500円



外径 (mm)	刃数	寸法 (mm)			高剛性
		鋸身厚	刃先厚	内径	
165	64	1.4	1.9	20	

●レーザーダブルスリットチップソー  
一般木材用  
軽く美しい切断。  
樹脂充填+特殊形状  
部品番号 A-50762  
6,000円



外径 (mm)	刃数	寸法 (mm)			高剛性
		鋸身厚	刃先厚	内径	
165	64	1.4	1.9	20	

●レーザーダブルスリットチップソー  
アルミ用  
アルミ材の切断に。  
高低刃の採用でさらに美しく、焼けの少ない切断面を実現！  
部品番号 A-48474  
7,500円



外径 (mm)	刃数	寸法 (mm)			高剛性
		鋸身厚	刃先厚	内径	
165	60	1.2	1.8	20	

●ショルダベルト  
移動時の両手がフリーに。  
部品番号 166058-0  
800円



●ホルダ金具セット品  
材料の安定に。  
部品番号 192621-3  
1,600円



●セットプレート (ツマミネジ付)  
材料の寸法切断に便利。  
部品番号 122472-0  
550円



●リチウムイオンバッテリー LXT  
※Li-ion 4.0/5.0/6.0Ah/バッテリーは「LXTマーク」の刻印、または印刷されている製品のみで使用できます。但しHP454D・DF454D・JN160D/161Dは除く。

残容量表示 + 自己故障診断



ダブルで新搭載!

これからは、バッテリー状況をランプでお知らせ！  
■どのバッテリーが満充電か、バツとわかる。  
■バッテリー故障もその場でお知らせ。

■残容量を押し止らるー  
■4段階残容量表示

Li-ion 6.0Ah  
BL1860B  
18V



部品番号 A-60464  
標準小売価格 23,200円

Li-ion 3.0Ah  
BL1830B  
18V



部品番号 A-60442  
標準小売価格 18,000円

●2口急速充電器  
2本“同時に”急速充電!  
DC18RD  
部品番号 JPADC18RD  
26,700円  
充電完了メロディ付  
スマートフォン等が充電可能(USB)  
※機器仕様により使用できない場合があります。



●充電器  
DC18RC  
部品番号 JPADC18RC  
16,000円  
充電完了メロディ付



⚠ 注意 安全にお使いいただくために、本機添付の取扱説明書をよくお読みください。

●お求めは当店まで

■マキタ製品のお求めにはお手軽なお支払い方法の「マキタクレジット」をご利用ください。  
■製品改良のため、仕様および外観は、お断りなしに変更することがありますのでご了承ください。  
■このカタログの内容は2016年6月現在のものです。

株式会社 マキタ

〒446-8502 愛知県安城市住吉町3-11-8  
TEL.0566-98-1711 (代表) FAX.0566-98-6642

本カタログに掲載の価格は全て標準小売価格(消費税別)です。

カタログNo.Z23610-1 EBEA3-201606※

Makita

充電式卓上マルノコ

LS600DRG/DZ 18V ノコ刃別売

高精度 + 最軽量 + コードレス

巾木・廻り縁加工に最適。卓マルライト新登場!



最軽量※1  
6.2 kg  
(バッテリー含む)

卓マル Light

※写真のノコ刃は別売

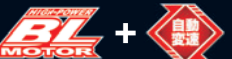
※1. 充電式卓上マルノコにおいて、2016年6月現在、当社調べ。

6.0Ah

残容量表示 + 自己故障診断



高容量6.0Ahモデル!



本カタログに掲載の価格は全て標準小売価格(消費税別)です。

ヒューマンハードウェアのマキタ  
人の暮らしとすまいるのために……

# 軽くてコンパクト、優れた機動性。▶ コードレスなら、サッと使える。

マンション内装造作や、リフォームなどに最適。電源確保不要！

卓マル *Light* ライト

最軽量※1  
**6.2**  
kg  
(バッテリー含む)

※1. 充電式卓上マルノコにおいて。  
2016年6月現在、当社調べ。

アルミベースで  
高精度切断！

最大切断能力

高さ**46mm** × 幅**92mm**

(ターンベース角度0°/ノコ刃傾斜0°)

Li-ion 18V

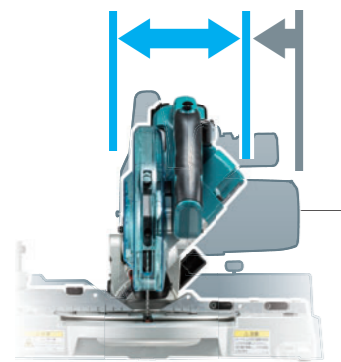
両傾斜なのにスリム。

省スペースでも快適。

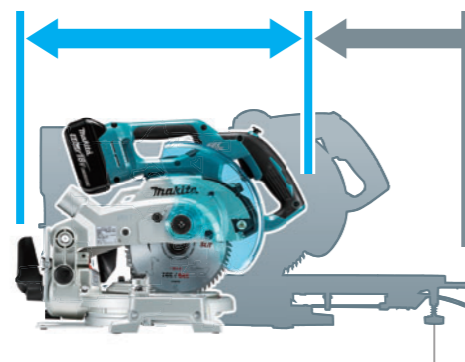
ショルダベルト(別販売品)を使えば、  
移動時の両手がフリーに。



ショルダベルト 別販売品  
部品番号 166058-0 800円



当社216mm卓上マルノコ



当社165mmスライドマルノコ

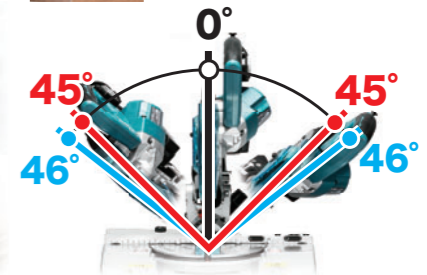


墨線レーザー搭載

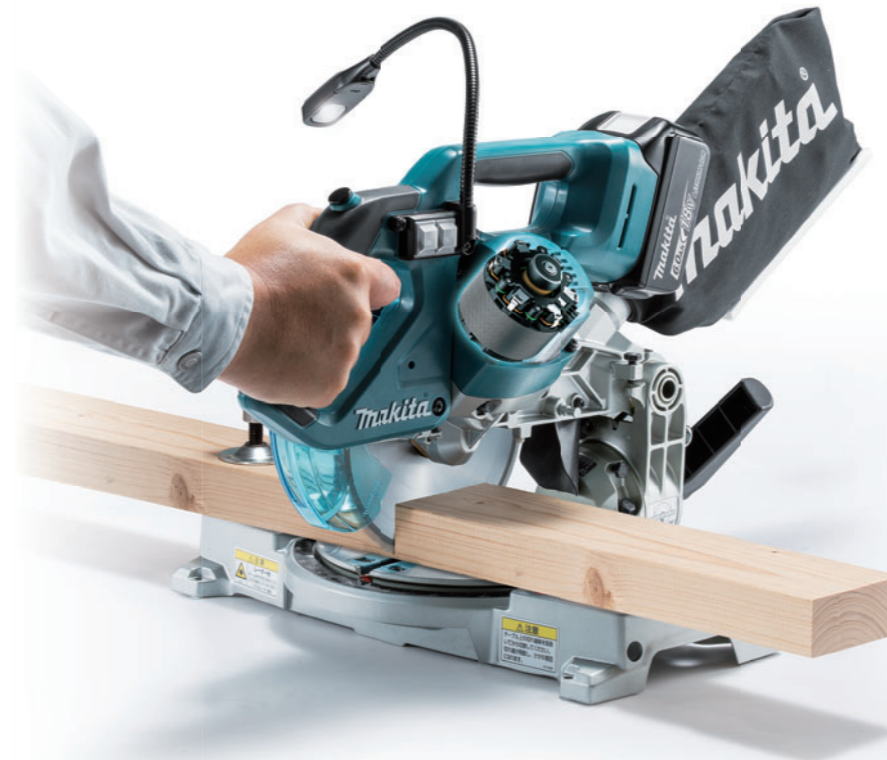
## 両傾斜



クッション巾木を  
反転することなく  
美しく切断可能！



左右0°~45° +1° 巾木などの内装材の  
突き合わせに便利！

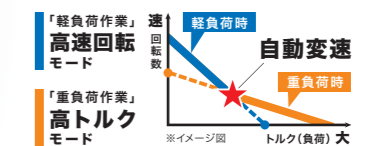


## パワフル



回転数 **5,000** min<sup>-1</sup>

自動変速 切断負荷に応じて  
自動変速



165mm 充電式卓上マルノコ ノコ刃別売

Li-ion 6.0Ah LS600DRG 約55分充電  
標準小売価格 105,400円(税別)  
ノコ刃別売/バッテリーBL1860B・充電器DC18RC付

本体のみ

LS600DZ  
標準小売価格 76,000円(税別)  
本体のみ/ノコ刃・バッテリー・充電器別売

NEW

■高輝度LEDライト ■残容量表示ランプ(3段階) ■目盛り付きフェンス+収納式サブフェンス(2カ所)

※写真のノコ刃は別売です。