

F904C1 (一般地用)
F904KC1 (寒冷地用)

●アンダーシンクタイプ複合水栓
 エコ・使いやすさを重視した洗練された混合シャワー水栓



湯・混合・水・浄水の簡単操作
 独自の3WAYレバー搭載により、シングルレバーで吐水・止水、湯・混合・水・浄水の切替が簡単にできます。



ストレートとシャワー、選べる流形

手元の操作で、ストレートとシャワーを簡単に切り替えます。広がりのあるシャワーは当たり面が大きく、鍋やまな板などをサッと洗い流せます。



機能的なハンドシャワー
 ホースが伸びるハンドシャワー。浄水でシャワーも使え、野菜を洗うときなどにも便利。

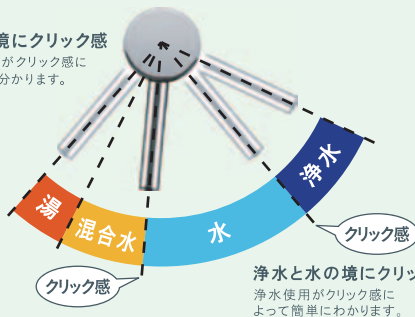
F904C1 (一般地用)
 本体セット(カートリッジUZC2000付)
 89,000円(税抜・取付工事費別)
F904KC1 (寒冷地用)
 本体セット(カートリッジUZC2000付)
 92,000円(税抜・取付工事費別)

除去物質数
13
 BUILT-IN TYPE



節湯B+節湯C1対応

水と湯の境にクリック感
 給湯器の作動がクリック感によって簡単に分かります。

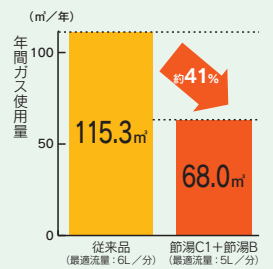


浄水と水の境にクリック感
 浄水使用がクリック感によって簡単にわかります。

節ガス効果 **約41%**

従来のシングルレバー混合栓と比べて、4人家族当たり
約10,200円/年もお得!
 (水道代: 約1,600円/年 ガス代: 約8,600円/年)
CO₂排出量 約108kg/年 削減!

年間ガス使用量比較表



節湯水栓について

節湯C1
 水優先の操作において湯が吐水されない節湯水栓
 レバーハンドルが水平から上方45°に位置する時に湯が吐出されない

タイプ	仕様(削減量)
節湯B	5L/分以下節水シングル(17%)
節湯C1	水優先吐水機能あり(30%)
節湯B+節湯C1	上記2つの組み合わせ(41%)

※各タイプの仕様は社日本バルブ工業会節湯水栓の定義と節湯種類および節湯効果に基づきます。

節湯B
 省エネ法に準ずる、吐水時の最適流量が節約できる水栓

※試算条件

- 年間使用日数=365日
- 使用料金:
水道料金=265円(税込)/m³
ガス料金=181円(税込)/m³
※(一社)バルブ工業会より
- CO₂換算係数:
[水]=0.59kg/m³
※[省エネ・防犯住宅推進アプローチャック]より
[ガス]=2.23kg/m³
※(一社)バルブ工業会より

(キッチン用水栓)
 (従来水栓の場合)年間水使用量=約35,806L
 年間ガス使用量=約115.3m³
 ※[エネルギーの使用の合理化に関する建築主等及び特定建築物の所有者の判断の基準]における給油量(東京、4人世帯、床面積120m²の住宅)から算出。

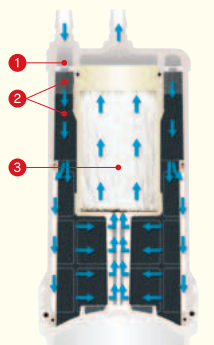
除去対象13物質を高度除去

- 遊離残留塩素
- 濁り(細菌・固形物)
- 総トリハロメタン
- クロロホルム
- プロモクロロメタン
- ジブロモクロロメタン
- プロモホルム
- 溶解性鉛
- 農薬(CAT)
- カビ臭(2-MIB)
- テトラクロロエチレン
- トリクロロエチレン
- 1,1,1-トリクロロエタン

*試験方法: JIS S 3201 に基づく

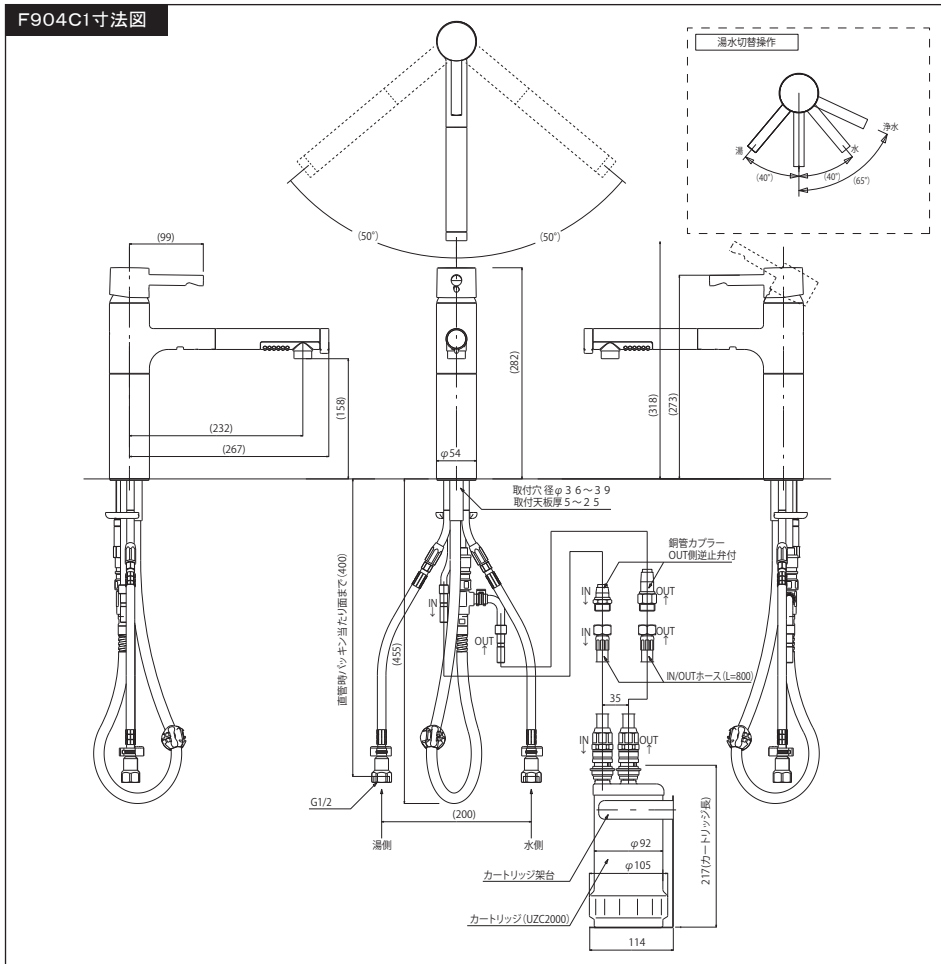
ミネラル

ミネラルを含んだ水



※UZC2000カートリッジ断面図

F904C1寸法図



※F904C1設置イメージ

■交換用カートリッジ:UZC2000
15,500円(税抜)

- カートリッジは大容量
- 1日20Lご使用いただけます
- 横置き使用も可能



■オプション品
横置き用取付架A04H(UZC2000用)
6,500円(税抜)

仕様

●セット品番		
セット品番	F904C1	F904KC1
セット内容	F904C1水栓とUZC2000のセット	F904KC1水栓とUZC2000のセット

●カートリッジ仕様

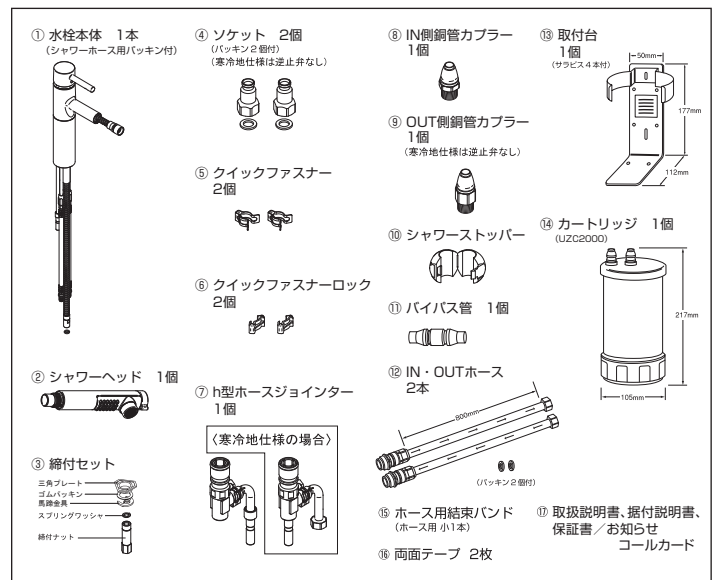
カートリッジ品番	UZC2000	
材料の種類	カートリッジ	ABS樹脂
	水栓	黄銅
	接続ホース	ポリエチレン
ろ材の種類	中空糸膜(ポリエチレン)、イオン交換繊維、活性炭、不織布	
ろ過流量	3L/分	
使用可能な最小動水圧	0.07MPa*	
浄水能力 (JIS S 3201 での試験結果)	遊離残留塩素	総ろ過水量40,000L(除去率80%)
	濁り	総ろ過水量20,000L(ろ過流量50%)
	総トリハロメタン	総ろ過水量 8,000L(除去率80%)
	クロロホルム	総ろ過水量 8,000L(除去率80%)
	プロモジクロロメタン	総ろ過水量10,000L(除去率80%)
	ジプロモクロロメタン	総ろ過水量10,000L(除去率80%)
	プロモホルム	総ろ過水量10,000L(除去率80%)
	溶解性鉛	総ろ過水量10,000L(除去率80%)
	CAT(農業)	総ろ過水量20,000L(除去率80%)
	2-MIB(カビ臭)	総ろ過水量20,000L(除去率80%)
	テトラクロロエチレン	総ろ過水量20,000L(除去率80%)
トリクロロエチレン	総ろ過水量20,000L(除去率80%)	
1,1,1-トリクロロエタン	総ろ過水量10,000L(除去率80%)	

ろ材の交換時期の目安	約12ヵ月(1日20L使用した場合の月数) 浄水能力の低い総トリハロメタン、クロロホルムを基準としております	
カートリッジ質量(満水時)	0.8kg(1.4Kg)	
カートリッジサイズ	最大径105mm×高さ217mm	
除去できない成分	水に溶け込んでいる塩分(海水)、金属イオン類(溶解性鉛は除去可能)	

*本品の常用使用圧力は0.07MPa~0.35MPaです。

給水装置の構造及び 材質の基準による表示	水道法基準適合性能項目	浸出性能
	認証登録番号	W-26

梱包部品



●水栓仕様

取付穴径	直径36~39mm	吐水口長さ	232mm
台座径	直径54mm	吐水口高さ	158mm
取付天板厚範囲	5~25mm		

※仕様は予告なく変更することがあります。

⚠ 使用上の注意

- 水道水の飲用基準に適合した水でご使用ください。
- 温泉水・井戸水など異物を多く含む水にはご使用になれません。
- カートリッジは定期的に変換してください。
- ろ材の交換時期の目安は、使用水量・水質・水圧などにより異なります。
- 浄水側へは35℃以上の温水を過さないでください。
- くみ置きした浄水はなるべく早くご使用ください。
- 毎日の使用開始時は浄水を15秒以上流してからご使用ください。また2日以上ご使用にならなかったときは、浄水を1分以上流してからご使用ください。
- 内部を凍結させないようにしてください。
- 本品の常用使用圧力は0.07~0.35MPaです。
- 水に溶け込んでいる塩分(海水)、金属イオン類は除去できません(溶解性鉛は除去可能)。また硬水を軟水に変えることはできません。
- 養魚用などには、使用しないでください。
- ご使用の際には、必ず適用機種の取扱説明書をお読みください。
- 本製品は日本国の法規・規格に基づき、生産・販売しているもので、日本国外で使用する場合、当該国における法規・規格に適合しない可能性があります。