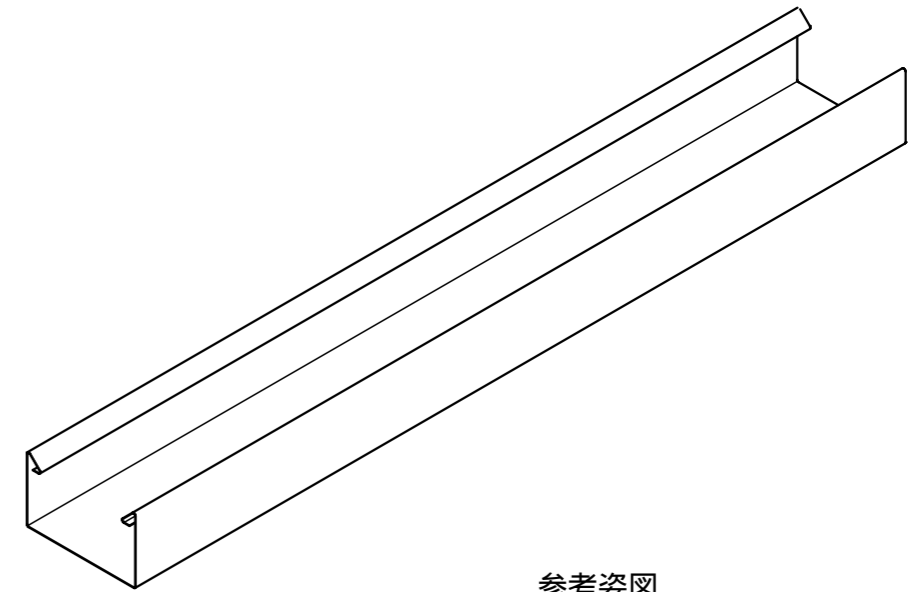
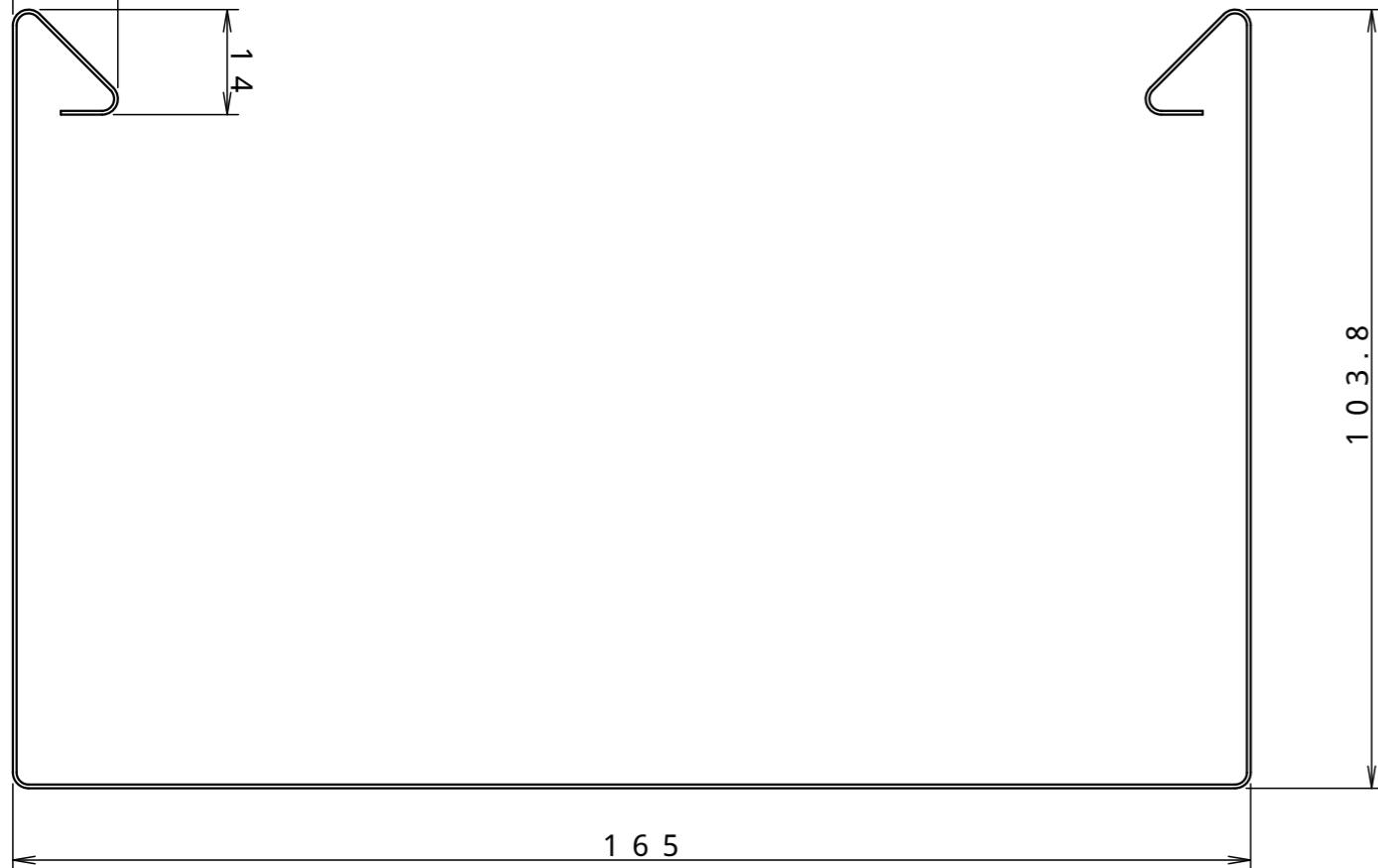
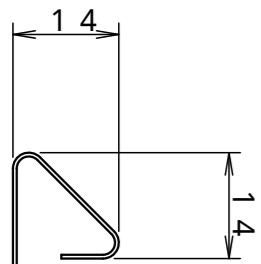
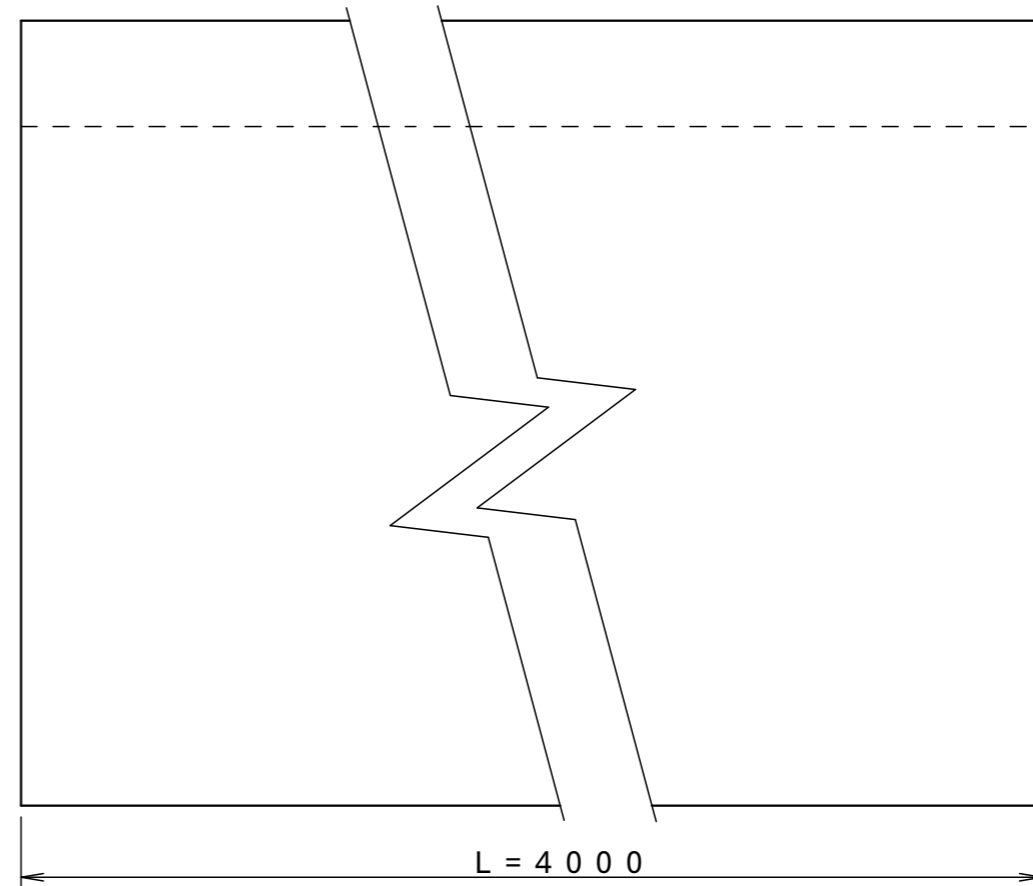


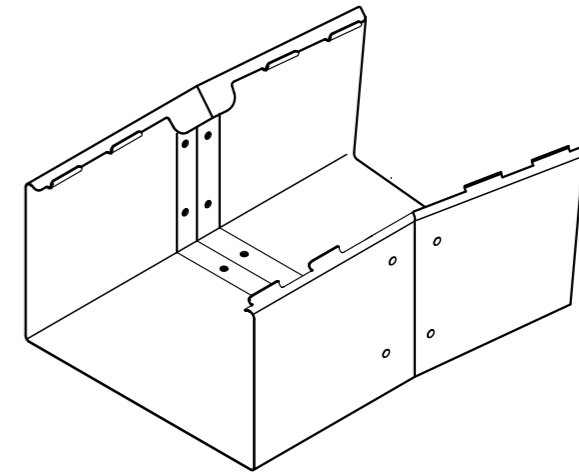
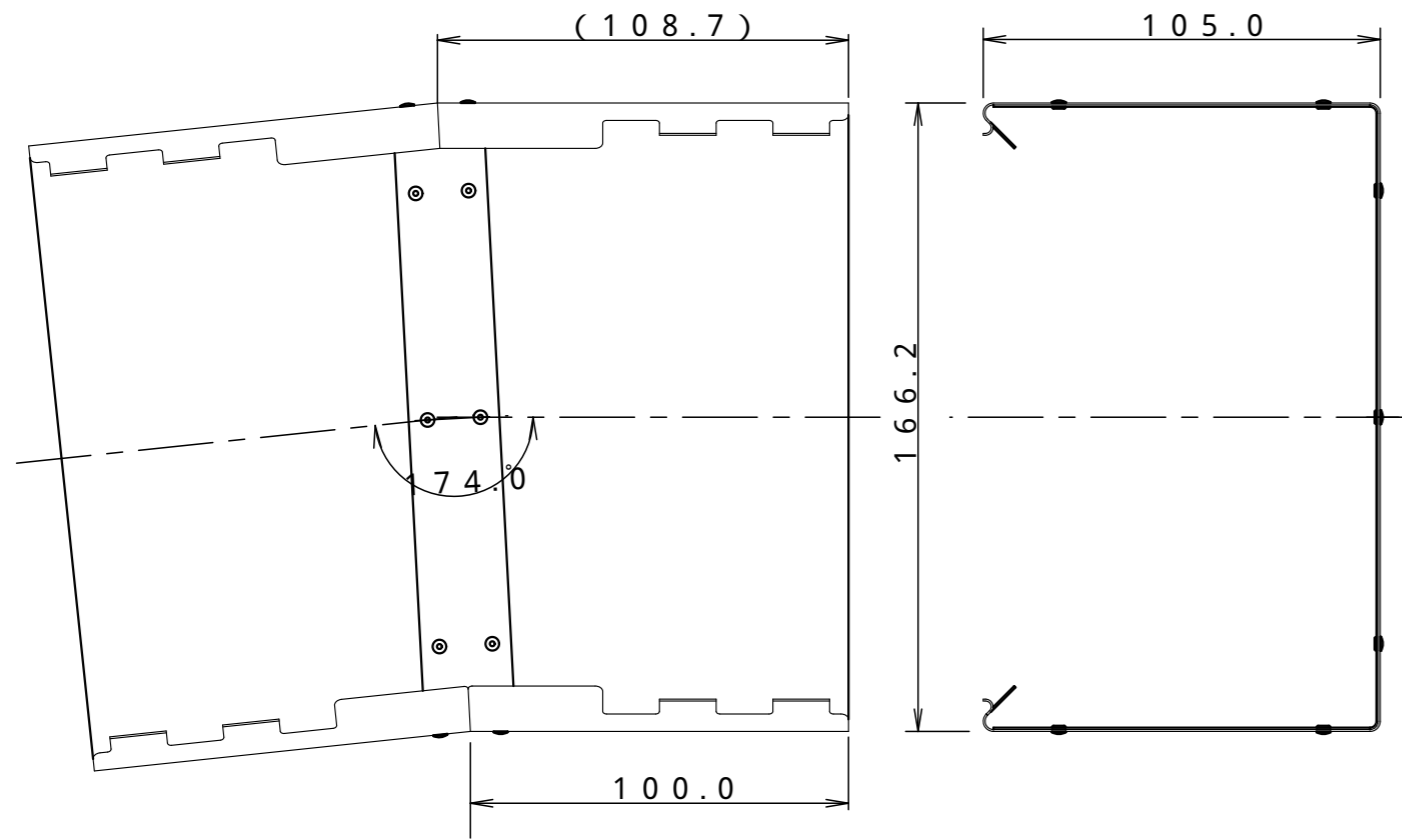
寸法単位：mm



参考姿図



長さ(L) 4000	GGF - 65046	タニマットカラー ブラック	-	塗装ガルバリウム鋼板	0.56	分類	ガルバリウム雨とい	
	GGF - 65047	タニマットカラー ブラウン				シリーズ	HACO H12号系列	
	GGF - 65048	タニマットカラー ガンメタ				品名	軒とい	
	GGF - 65049	タニマットカラー シルバー				品番	GGF - 6504 #	
	品番	カラー				備考	材質	材厚 (t)



参考姿図

					分類	ガルバリウム雨とい	
GGF-66266	タニマットカラー ブラック				シリーズ	HACO H12号系列	
GGF-66267	タニマットカラー ブラウン				品名	軒先R用ジョイント	
GGF-66268	タニマットカラー ガンメタ				品番	GGF-6626#	
GGF-66269	タニマットカラー シルバー				尺度	1/2 (A3)	株式会社 タニタハウジングウェア
品番	カラー	備考	材質	材厚(t)			