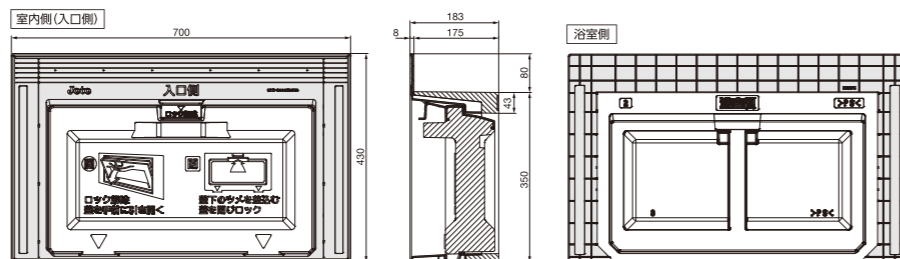
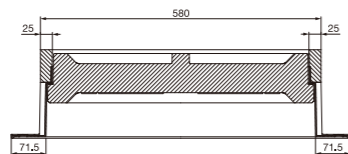


キソ点検口 後付けタイプ

■ SPK-R600H3540

熱抵抗値:1.31m²・K/W 熱貫流率:0.76W/m²・K
基礎高さ330mm~400mm対応です。



品番	SPK-R600H3540
タイプ	基礎幅120mm~150mm対応
色・柄	ホワイト
適応基礎高さ	330mm~400mm
寸法	183×430×700mm
材質	蓋:EPS(発泡ポリスチレン) 樹脂枠:ABS
梱包	1台/ケース
正価	15,000円/台

○人通口開口寸法:幅530mm×高さ290mm
○適応開口寸法:600mm~650mm
○本製品を取付ける際に使用する発泡ウレタンは現場調達となります。
○取付けには土間コンクリートから土台下端まで350mm~420mm(基礎高さ+気密パッキンロング及び断熱気密パッキン)の高さが必要です。

キソ点検口

■ SPK-120・SPK-150

熱抵抗値:1.7m²・K/W 熱貫流率:0.53W/m²・K
基礎高さ400mm~500mm対応です。



品番	SPK-120	SPK-150
タイプ	基礎幅120mm対応	基礎幅150mm対応
色・柄	ホワイト	
適応基礎高さ	400mm~500mm	
寸法	120×375×652mm	150×375×652mm
材質	EPS(発泡ポリスチレン)	
梱包	1台/ケース	
正価	14,000円/台	15,000円/台

○人通口開口寸法:
幅524mm×高さ290mm
※製品の両表面は無色の養生シート付きです。

■ SPK-120H350・SPK-150H350

熱抵抗値:1.7m²・K/W 熱貫流率:0.53W/m²・K
基礎高さ330mm~370mm対応です。基礎の高さに応じて、点検口本体の上部を切断して使用するタイプです。



品番	SPK-120H350	SPK-150H350
タイプ	基礎幅120mm対応	基礎幅150mm対応
色・柄	ホワイト	
適応基礎高さ	330mm~370mm	
寸法	120×373×652mm	150×373×652mm
材質	EPS(発泡ポリスチレン)	
梱包	1台/ケース	
正価	14,000円/台	15,000円/台

○人通口開口寸法:
幅524mm×高さ290mm
※製品の両表面は無色の養生シート付きです。

キソ点検口 配管対応タイプ

■ SPK-120V・SPK-150V

熱抵抗値:1.7m²・K/W 熱貫流率:0.53W/m²・K
基礎高さ400mm~500mm対応です。



○人通口開口寸法:
幅524mm×高さ290mm
※製品の両表面は無色の養生シート付きです。

品番	SPK-120V	SPK-150V
タイプ	基礎幅120mm対応	基礎幅150mm対応
色・柄	ホワイト	
適応基礎高さ	400mm~500mm	
寸法	120×375×790mm	150×375×790mm
材質	EPS(発泡ポリスチレン)	
梱包	1セット/ケース	
正価	18,000円/セット	19,000円/セット

■ SPK-120VH350・SPK-150VH350

熱抵抗値:1.7m²・K/W 熱貫流率:0.53W/m²・K
基礎高さ330mm~370mm対応です。基礎の高さに応じて、点検口本体の上部を切断して使用するタイプです。



○人通口開口寸法:
幅524mm×高さ290mm
※製品の両表面は無色の養生シート付きです。

品番	SPK-120VH350	SPK-150VH350
タイプ	基礎幅120mm対応	基礎幅150mm対応
色・柄	ホワイト	
適応基礎高さ	330mm~370mm	
寸法	120×373×790mm	150×373×790mm
材質	EPS(発泡ポリスチレン)	
梱包	1セット/ケース	
正価	18,000円/セット	19,000円/セット

注意 ○本製品に不必要な打撃や加工を加えないでください。○火気に近づけないでください。本製品が変形する恐れがあります。○本製品の汚れは柔らかい布やスポンジに水を湿らせ中性洗剤をつけて拭いてください。ブラシ・クレンザー及びシンナー等の溶剤は使用しないでください。○本製品の分解・改造等は行わないでください。○本製品の養生シートは、施工時には剥がさないでください。

城東テクノ株式会社
ユニークな建材で長持ち住まいをささえます。

本社 〒573-1132
大阪府枚方市招提田近3丁目1番地1
TEL.072-868-6611(代) FAX.072-868-6687(代)

本製品に関するお問い合わせは
ダイヤル【J】0120-106011
受付時間(土・日・祝を除く) 9:00~12:00/13:00~16:00

城東テクノホームページ
Joto <http://www.joto.com>

Information
※Joto製品は、PL法に基づく製品保証体制を取っております。※掲載の正価には、消費税は含まれておりません。※仕様・価格は予告なく変更する場合がございますので、予めご了承ください。※写真は印刷のため、実際の色と異なる場合がございます。現物またはサンプルなどにてご確認ください。

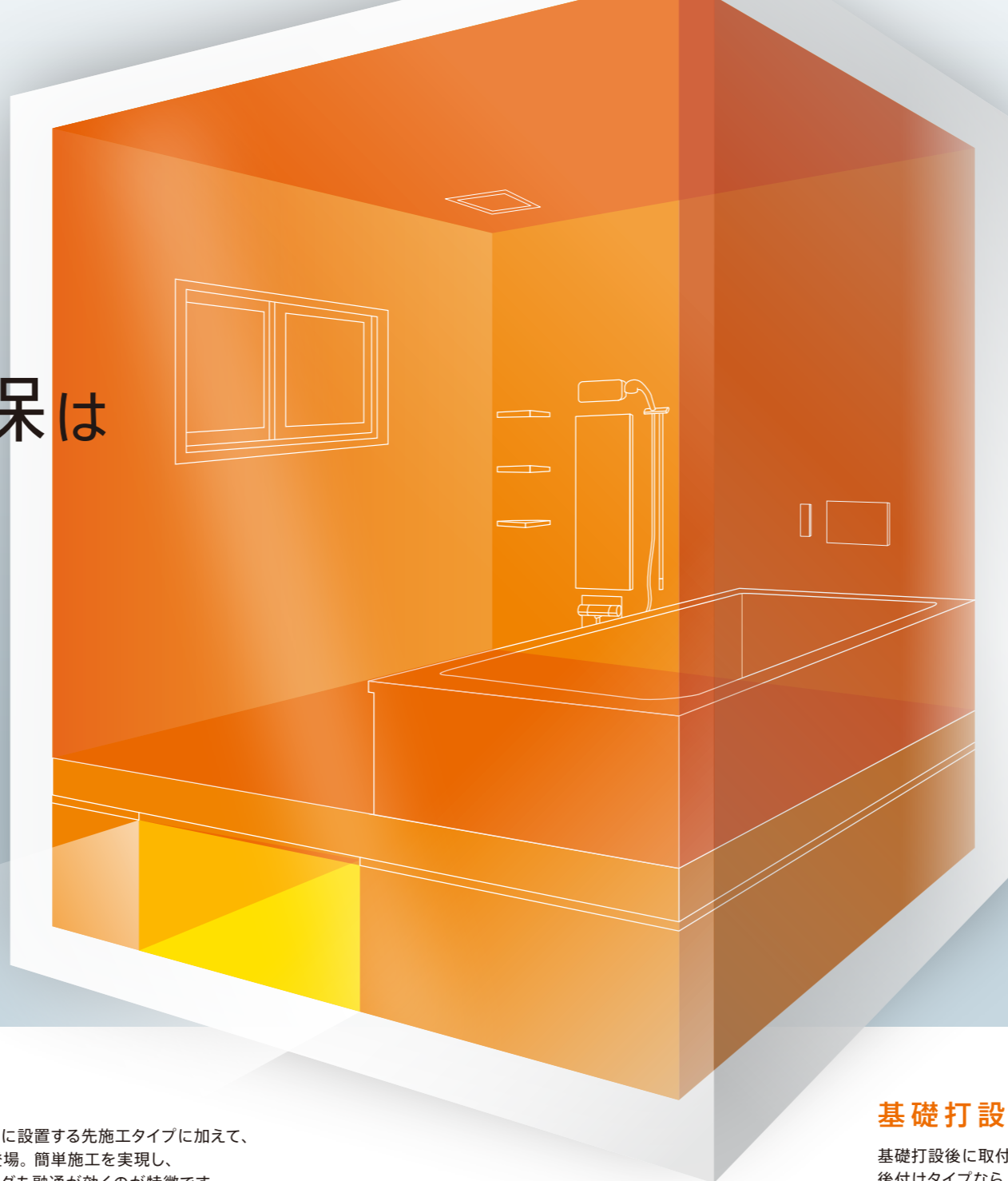
浴室区画の気密断熱に
欠かせない、
新しいスタンダード部材。

New

キソ点検口 後付けタイプ

浴室区画の 気密性・断熱性の確保は 点検口がカギ。

浴室区画の床下点検に必要不可欠な点検口。
点検後も浴室区画の気密断熱を維持するには、
点検口の仕様が重要となります。
点検口の気密断熱はどうされていますか？
各現場ごとの工夫で設置されていないでしょうか？
その場しのぎやDIY的な施工で取付けを行ってしまうと、
せっかく確保した気密性・断熱性が低下する恐れがあります。



Jotoの「キノ点検口」なら、
さまざまな課題に
柔軟に対応できます。



気密性をキープ

気密材付きの点検口なので、
人通口部分の気密断熱の確保が可能。
点検後も蓋を閉じることで点検前と同様に、
浴室区画の気密断熱をしっかりと維持できます。



点検がスムーズ

ロックを解除して手前に引くことで蓋が外れ、
蓋を閉じて再びロックすれば元の状態に戻せます。
何度でも簡単に開閉できるので、浴室区画の点検が
容易に行えます。



仕上がりキレイ

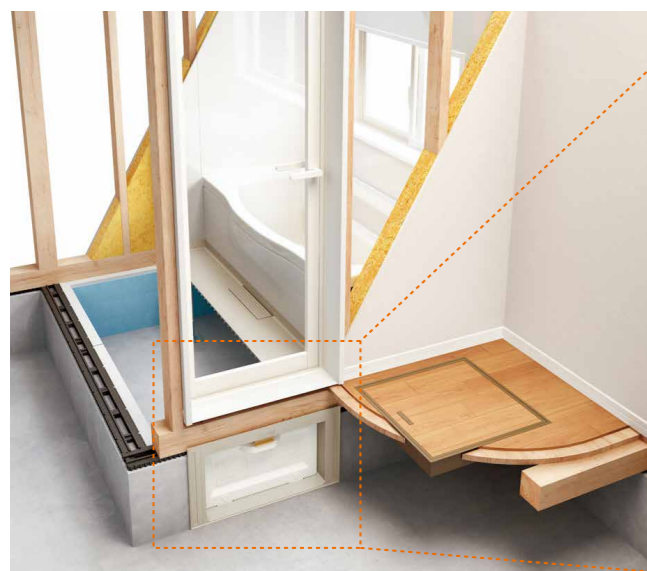
今まで施工現場ごとで工夫されてきた点検口の取付け。
DIY的な施工とは異なり、Jotoのキノ点検口なら
キレイな仕上がりを実現。
施主様への信頼性向上に繋がります。

New

使い勝手が格段にアップした

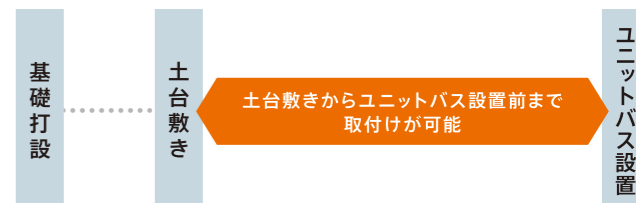
キノ点検口 後付けタイプ

基礎打設時、型枠に設置する先施工タイプに加えて、
後付けタイプが登場。簡単施工を実現し、
取付けのタイミングも融通が効くのが特徴です。



基礎打設後に取付けが可能

基礎打設後に取付けが行える
後付けタイプなら、
施工タイミングの幅が広がり、
現場ごとに適したタイミングで
施工が行えます。
また、発注忘れによって基礎打設時に
施工できなかった場合などの
トラブルも解消できます。



ミスの少ない簡単施工

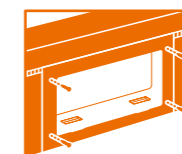
基礎打設時に確保した開口部にキノ点検口の枠を取付け、隙間を発泡ウレタンで埋めるだけの簡単施工を実現。
気密パッキンロングや断熱気密パッキンを敷き込んだ後に取付けるので、施工間違いが起きにくいのも利点です。



ノロの除去
まず、枠に被る部分の
ノロを取り除きます。



枠の取付け
開口部に「キノ点検口
後付けタイプ」を設置します。



仮留め
必要に応じてコンクリート釘
にて仮留めます。



ウレタン吹き付け
隙間に発泡ウレタンを吹き付けて
気密性を確保します。

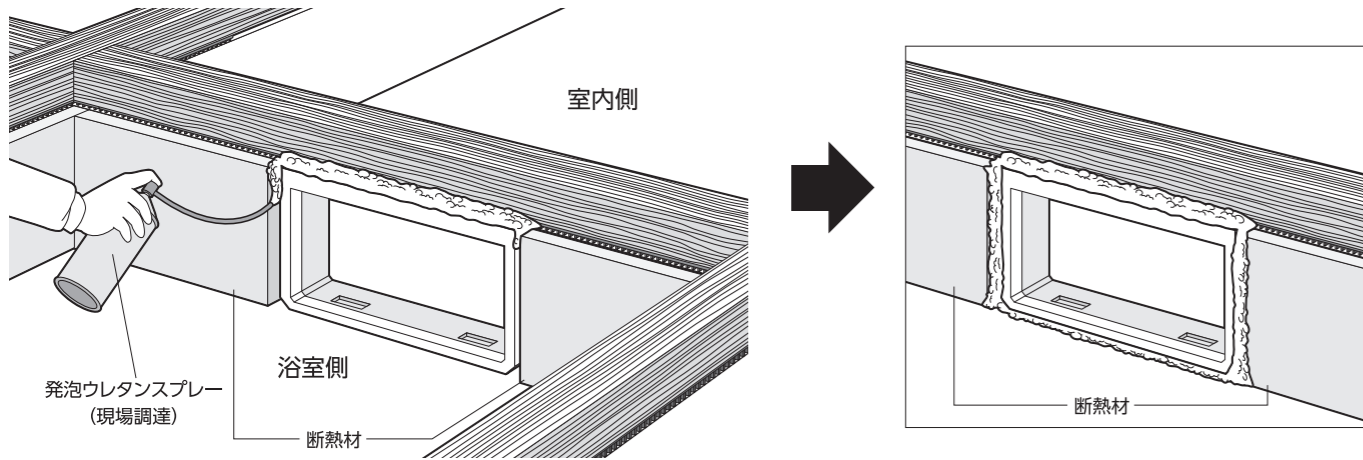


蓋の取付け
最後に蓋を取付けて
施工完了です。

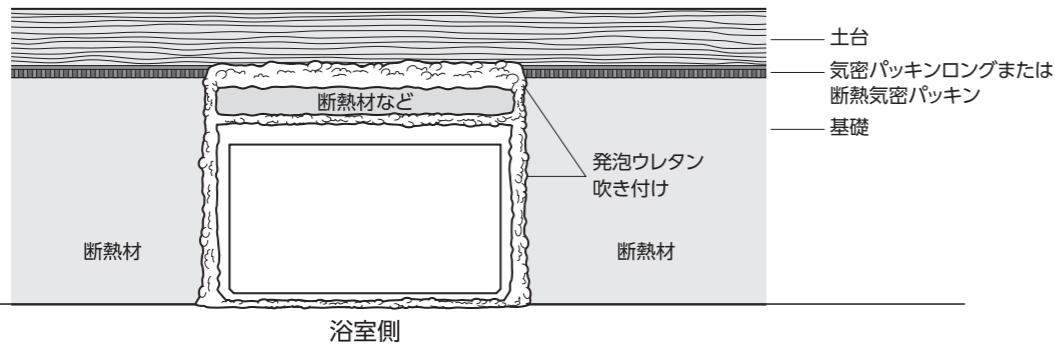
施工手順 (発泡ウレタンの吹き付け)

※発泡ウレタン(現場調達)吹き付け前に必ず蓋の開閉確認を行ってください。

- 枠と人通口の隙間に発泡ウレタン(現場調達)を吹き付けます。
断熱性、気密性確保のため、発泡ウレタンの吹き付けは浴室側から隙間なく施工してください。
- ※吹き付けすぎると蓋が開かない原因となります。

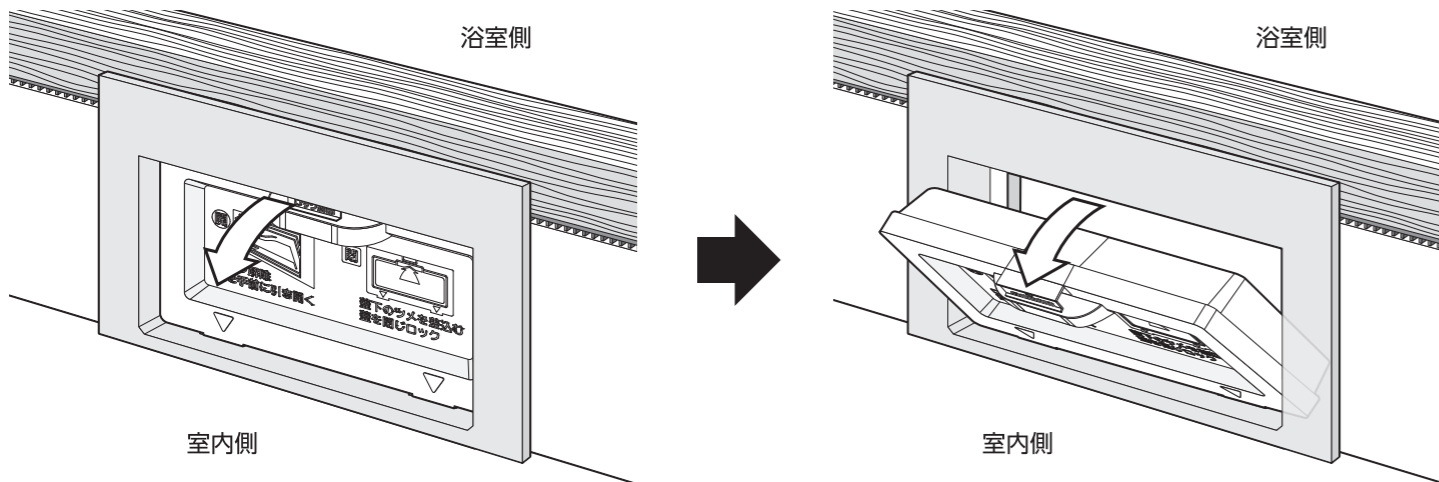


※土台と枠の隙間が大きい場合、断熱材などである程度隙間を埋めた後、発泡ウレタンを吹き付けることをおすすめします。



蓋を取り付けます

- 蓋を枠へセットし、発泡ウレタン硬化後は開閉に支障がないか確認してください。



キノ点検口 後付けタイプ

SPK-R600H3540

施工説明書

この度は、キノ点検口 後付けタイプをお買い上げいただき誠にありがとうございます。正しく据え付けていただく為に、また製品の性能・品質・安全性を確保する為に、この施工説明書をよくお読みいただき施工してください。

安全上のご注意 必ずお守りください。

お使いになる人や他の人への危害、財産への損害を未然に防止するため、必ずお守りいただくことを説明しています。
●表示内容と記号の意味は、次のようになっています。

⚠ 注意	
⊘	この記号は、禁止の行為を示しています。
!	この記号は、必ず実行していただく「指示」内容を示しています。
⊘	本製品に不必要な打撃や加工を加えないでください。本製品が破損する恐れがあります。
⊘	本製品を火気に近づけないでください。本製品が変形する恐れがあります。
⊘	本製品の分解・改造などは行わないでください。ケガをする恐れがあります。
⊘	ブラシ・クレンザー及びシンナーなどの溶剤は使用しないでください。本製品が変形する恐れがあります。
!	表面の汚れは、柔らかいスポンジを水で湿らせ、中性洗剤をつけて拭いてください。
!	本製品は基礎幅120~150mm対応となっております。
!	本製品は土間コンクリートから土台下端までの寸法が350~420mm用となっております。
!	本製品は基礎開口が600~650mmに対応しております。
!	本製品を取り付ける前に、必ず寸法の確認および蓋の開閉確認を行ってください。
!	本製品を取り付ける時に使用する 発泡ウレタンは現場調達 となります。

梱包内容 ●キノ点検口1コ ●本施工説明書1部

城東テクノ株式会社
ユニークな建材で長持ち住まいをさせます。

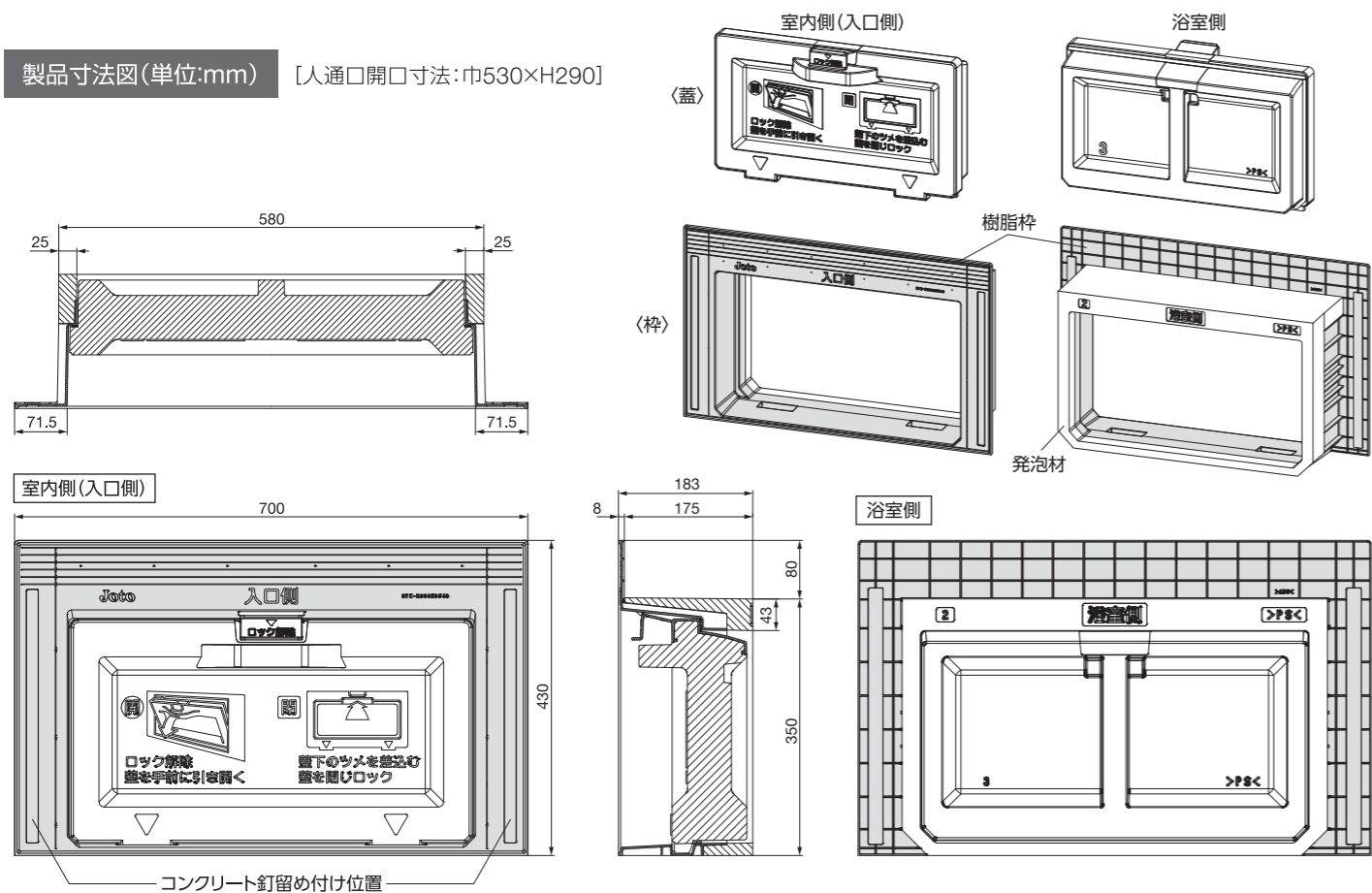
本社 〒573-1132
大阪府枚方市招提田近3丁目14番地1
TEL.072-868-6611(代) FAX.072-868-6687(代)

本製品に関するお問い合わせは
ダイヤル【J】0120-106011
受付時間(土・日・祝を除く) 9:00~12:00/13:00~16:00

城東テクノホームページ
Joto 
<http://www.joto.com> 

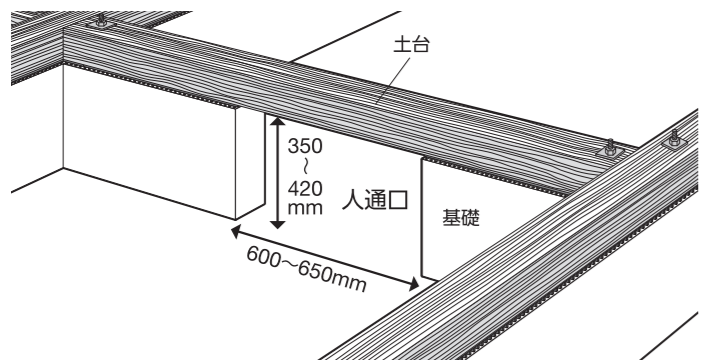
Information
※Joto製品は、PL法に基づく製品保証体制を取っております。
※製品の仕様は予告なく変更する場合がございますので、予めご了承ください。

製品寸法図(単位:mm) [人通口開口寸法:巾530×H290]

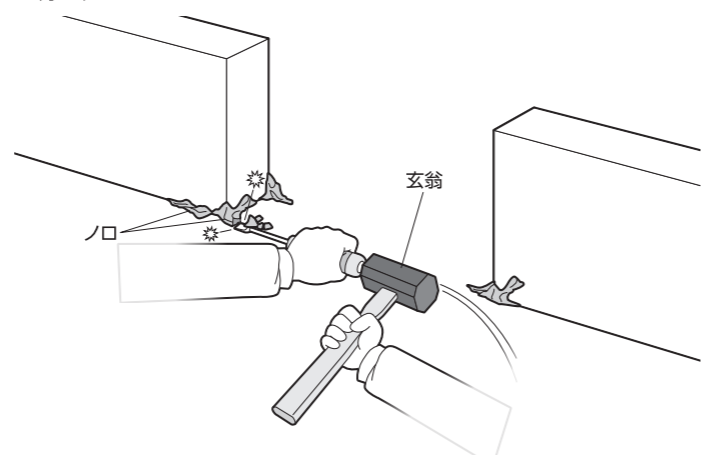


施工の前に

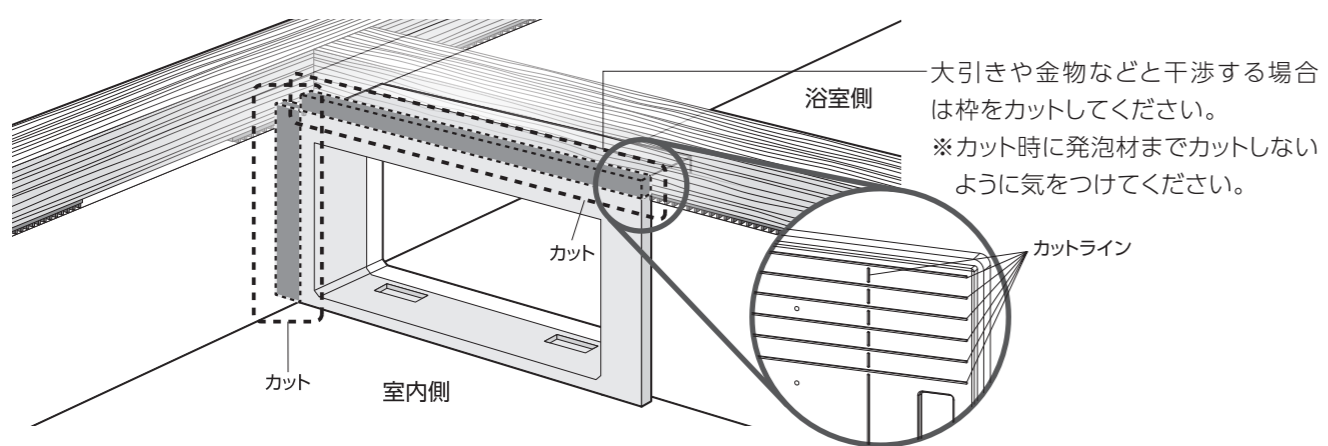
●キソ点検口 後付けタイプを設置するに前に、土台のアンカーボルトを締めつけ、土間コンクリートから土台下端までの寸法が350~420mm、人通口開口寸法の幅が600~650mmかどうか確認してください。



●設置部分にはみ出したノロ(セメントペースト)を玄翁などで除去してください。

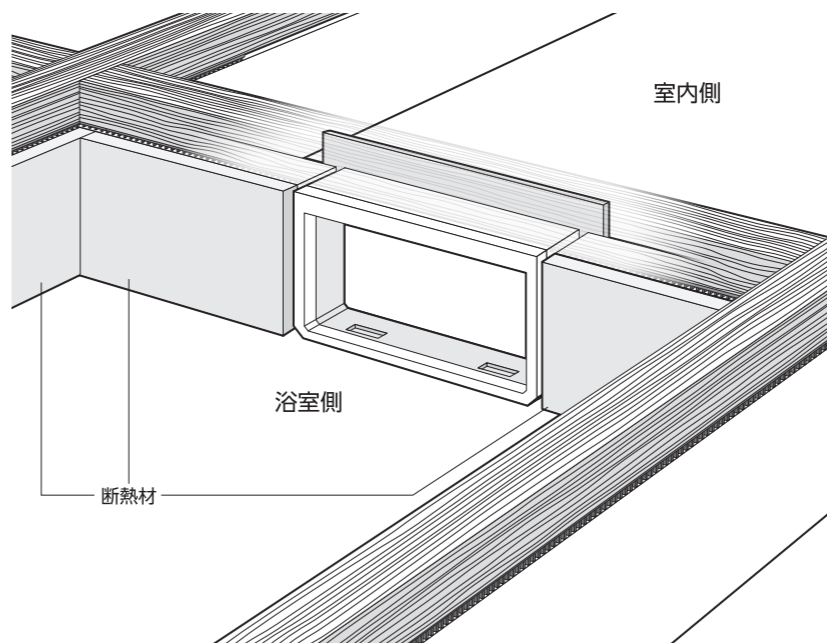


●設置する人通口が下図のように樹脂枠が基礎と干渉する場合は、室内側(入口側)のカットラインに沿ってあらかじめカットしてください。

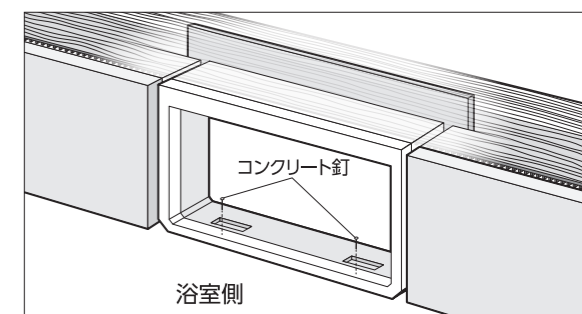


施工手順 (枠の取り付け)

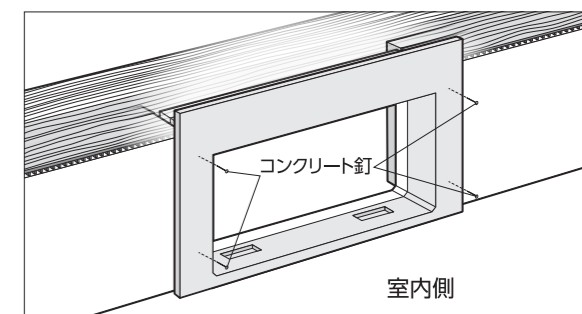
●人通口に枠をはめ込みます。枠に入口側と浴室側の記載がありますので、はめ込む時には注意してください。



●必要に応じて、下図のようにコンクリート釘(長さ25mm以上)で仮留めしてください。
※浴室側にコンクリート釘を留め付ける場合は、下図のように発泡材の上から留め付けてください。樹脂枠に留め付けると蓋が開かない可能性があります。また、発泡材が割れないようご注意ください。



※室内側にコンクリート釘を留め付ける場合は、樹脂枠に下穴を開けてからコンクリート釘を打ってください。下穴を開けず直接コンクリート釘を打つと樹脂枠が割れる可能性があります。



床材が貼ってある場合

●室内側(入口側)にすでに床材が貼られている場合は、人通口から枠をくぐらせて設置してください。(枠に入口側と浴室側の記載があります。必ずご確認ください)

