



スリムなユニット連窓システム

アームスU-Seriesは、新しくU&U+として生まれ変わりました。シリーズ共通のスリムなデザインはそのままに、圧倒的な開口バリエーションと自在の組み合わせにより、シャープなファサードをシステムティックに構成することができます。UタイプとU+タイプの連窓の組み合わせにより、エントランスから中高層ゾーンまでデザインと用途に合わせ自由な設計が可能です。

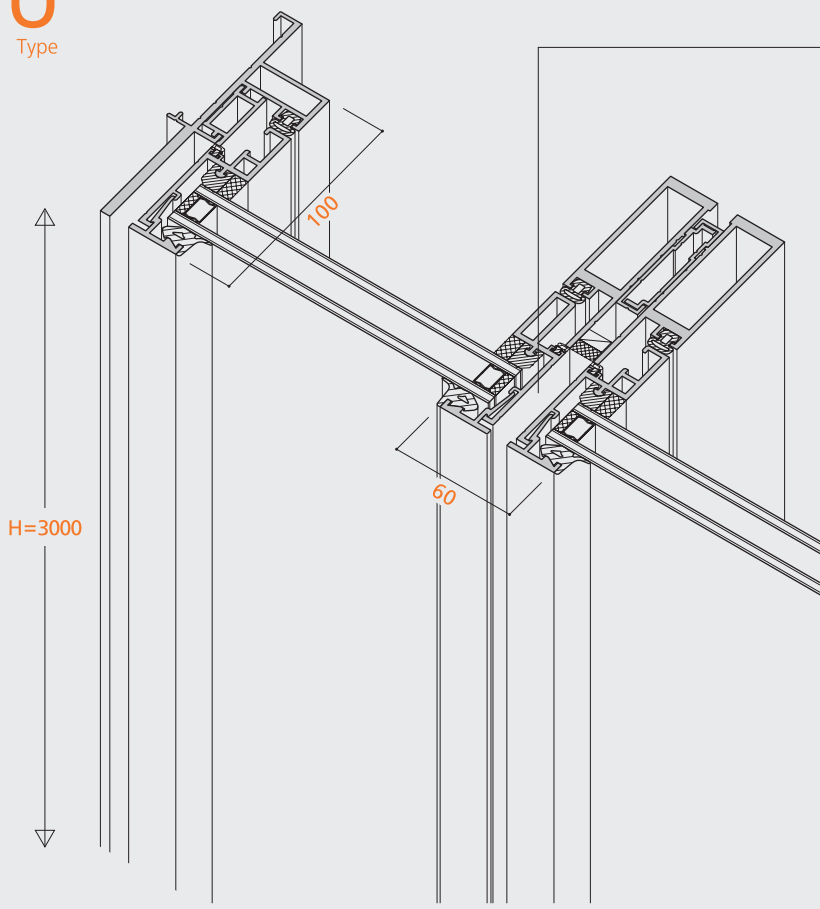
U+タイプの Strong Point (特長)

- ・耐風圧性 2800pa 中高層ゾーンに対応
- ・水密性 1000Pa 二重タイト構造の採用/異常気象への対応
- ・断熱性 H-2 / H-3 0.246 / 0.287m²・k/w以上
- ・気密性 A-4 <A-4等級線>
- ・遮音性 T-3 / T-2
- ・H=3000mmの大開口まで対応
- ・ガラス溝幅53(42)mm / 空気層16mmの複層ガラスに対応
- ・ガラス押え 乾式ガスケット(湿式シーリング対応可)
- ・開口バリエーション 17窓種

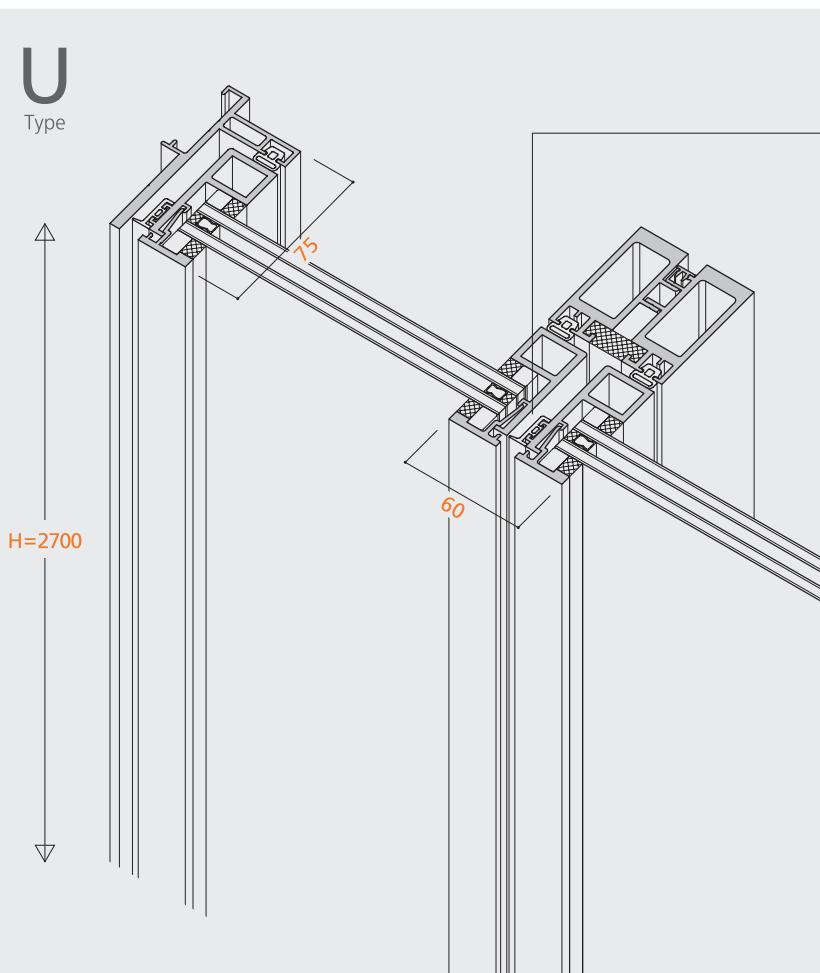
Uタイプの Strong Point (特長)

- ・耐風圧性 2400pa 中低層ゾーンに対応
- ・水密性 500Pa 二重タイト構造の採用
- ・断熱性 H-1 / H-2 0.215 / 0.246m²・k/w以上
- ・気密性 A-4 <A-4等級線>
- ・遮音性 T-2 / T-1
- ・H=2700mmの開口まで対応
- ・ガラス溝幅45(35)mm / 空気層12mmの複層ガラスに対応
- ・ガラス押え 湿式シーリング
- ・開口バリエーション 18窓種

U+
Type



U
Type



目地底

可動部は目地底が深く、シャープな陰影が際立ちます。
FIX窓目地底も可動部と同様に黒色となります。

ガラス押え

外部側のガラス押えは**乾式**のガスケットを採用し、
現場作業の短縮とメンテナンス性の向上が図れます。
(湿式シーリング材も可能です)

内部目地底

アルミ型材のはめ合い。

自在の組み合わせ

FIX窓から外動コーナー引分け窓まで、17種類の豊富な
開口バリエーション。デザインの連続性を妨げない連窓
システムにより、自在に組み合わせることができます。
UタイプとU+タイプの連窓も可能です。

高性能ガラス対応

FIX窓のガラス溝幅は標準**53mm**。
大開口においても、耐熱性の高い空気層**16mm**の複層
ガラスを使用できます。

目地底

可動部の水切りガスケットにより目地底が黒くなり、
陰影のコントラストを明確に際立たせ、シャープに映し
出します。FIX窓目地底も可動部と同様に黒色となり
ます。

ガラス押え

ガラス押えは**湿式**のシーリング材です。

内部目地底

アルミ型材カバー

自在の組み合わせ

FIX窓から折りたたみ窓まで、18種類の豊富な開口
バリエーション。デザインの連続性を妨げない連窓
システムにより、自在に組み合わせることができます。
UタイプとU+タイプの連窓も可能です。

高性能ガラス対応

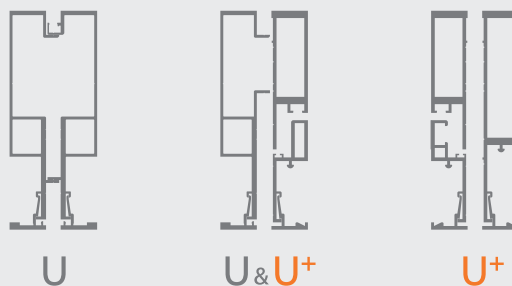
FIX窓のガラス溝幅は45mmを標準タイプとして設定。
大開口においても、空気層**12mm**の複層ガラスを使用
できます。ガラス溝幅**25mm**、**35mm**もバリエーション
として選択可能ですので、建物の用途に応じた多様な
ガラス仕様に対応できます。



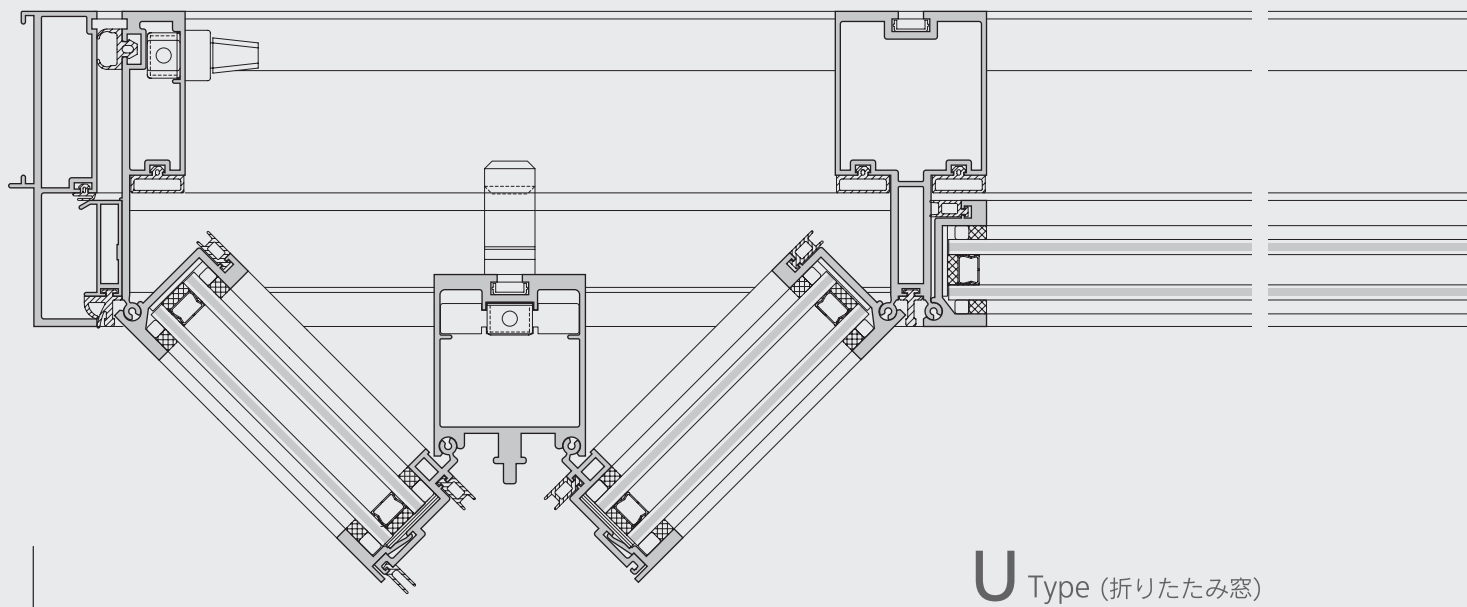
自在の組み合わせ、ユニットシステム

ユニット同士を連結する連窓専用枠により、見付60mmのユニットジョイントが可能です。外観意匠はアームサッシシリーズ共通のシャープなデザインですので、開口バリエーションを自在に組み合わせた連窓スクリーンをシステムティックに構成できます。新たに加わったU+タイプとの組み合わせも同様に、外装デザインの連続性を妨げることはありません。

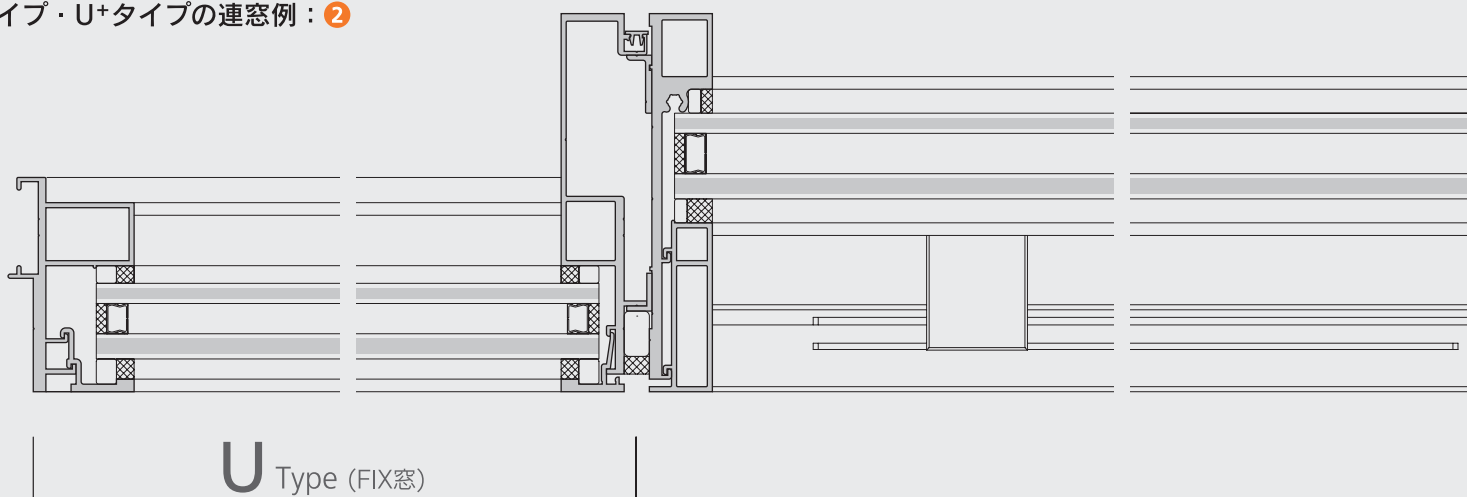
Uタイプ、U+タイプは自由に連窓組み合わせが可能です。



Uタイプ・U+タイプの連窓例：①

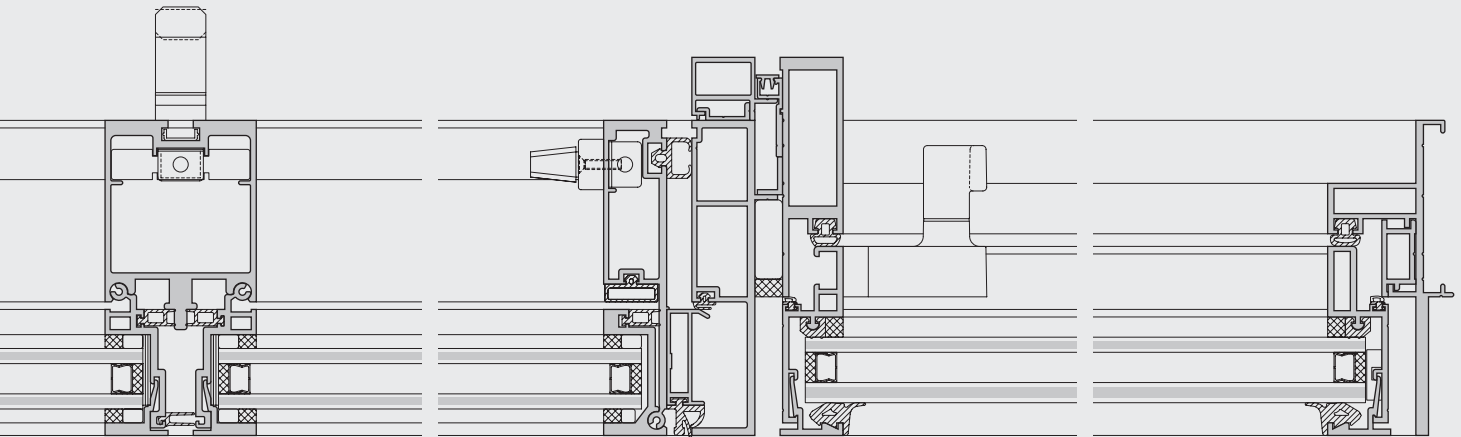


Uタイプ・U+タイプの連窓例：②

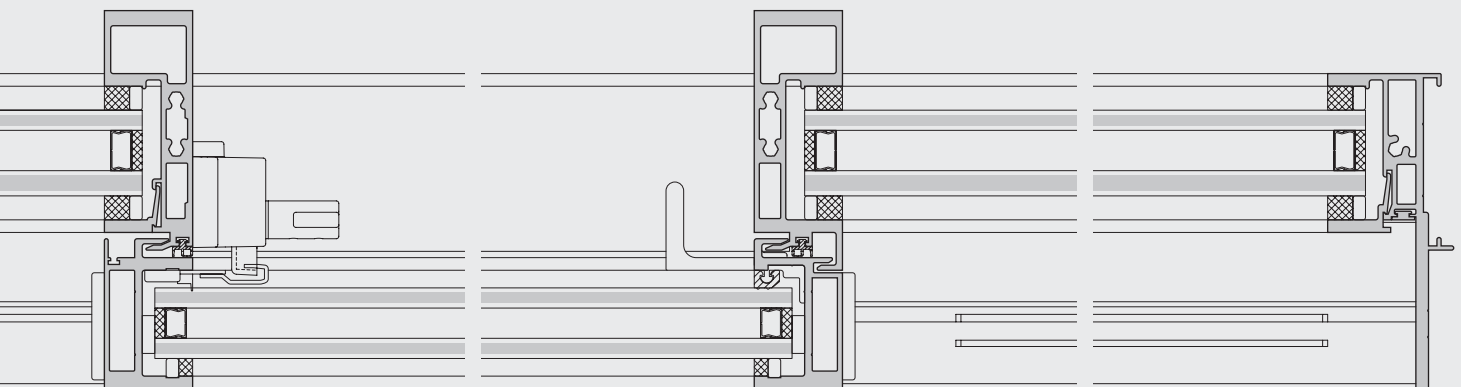


U&U+ 連窓組み合わせ一覧

U \ U+	FIX窓 省エネタイプ	外開き窓	たてすべり 出し窓	外倒し窓	突出し窓	外動 片引き窓	外動中間 片引き窓	外動コーナ 引分け窓	外動両袖 片引き窓	かまちドア
FIX窓 省エネタイプ	○	○	○	○	○	○	②	○	○	○
内動片引き窓	○	○	○	○	○	○	○	○	○	○
内動両袖片引き窓	○	○	○	○	○	○	○	○	○	○
折りたたみ窓	○	①	○	○	○	○	○	○	○	○
自由開きドア	○	○	○	○	○	○	○	○	○	○
自動ドア	○	○	○	○	○	○	○	○	○	○



U+ Type (外開き窓)



U+ Type (外動中間片引き窓)



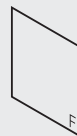
豊富な開口バリエーション

エントランスから中高層まで建物の用途や性能に応じて、豊富な開口バリエーションを自由に組み合わせることができます。

U&U+ 窓種一覧

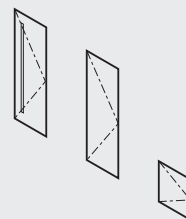
	U	U+
FIX窓 省エネタイプ	●	●
FIX窓 断熱タイプ	●	
外開き窓	●	●
たてすべり出し窓	●	
たてすべり出し窓 隠しかまち		●
外倒し窓	●	
外倒し窓 金物隠蔽		●
突出し窓	●	
突出し窓 金物隠蔽		●
たて型換気スリット	●	●
たて型定風量換気スリット	●	●
よこ型換気スリット	●	●
よこ型定風量換気スリット	●	●
風力すべり出し窓		※
外動片引き窓		●
外動中間片引き窓		●
外動コーナー引分け窓		●
外動両袖片引き窓		●
外動引分け窓		●
内動片引き窓	●	
内動両袖片引き窓	●	
折りたたみ窓	●	
かまちドア	●	●
自由開きドア	●	
自動ドア	●	
ガラスルーバー	●	
がらり	●	●

※ 2017年 発売予定



U U+ FIX窓 省エネタイプ

U FIX窓 断熱タイプ



U U+ 外開き窓

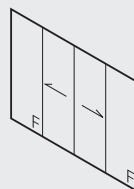
U 外開き窓 (押棒タイプ)



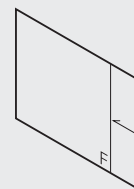
U U+ よこ型換気スリット
よこ型定風量換気スリット



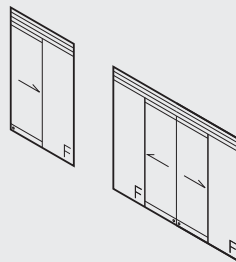
U+ 風力すべり出し窓 ※



U+ 外動引分け窓



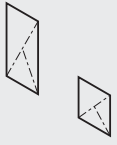
U 内動片引き窓



U 自動ドア



U ガラスルーバー



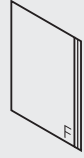
U U+ たてすべり出し窓



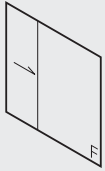
U U+ 外倒し窓



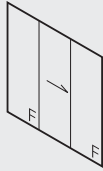
U U+ 突出し窓



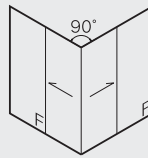
U U+ たて型換気スリット
たて型定風量換気スリット



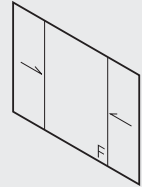
U+ 外動片引き窓



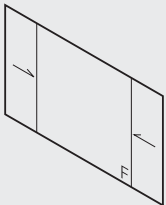
U+ 外動中間片引き窓



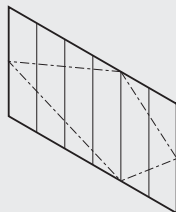
U+ 外動コーナー引分け窓



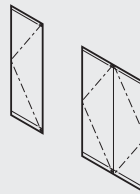
U+ 外動両袖片引き窓



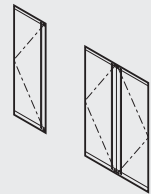
U 内動両袖片引き窓



U 折りたたみ窓



U U+ かまちドア (片開き)
U かまちドア (両開き)



U 自由開きドア



U U+ がらり