

# 太陽電池一体型 目隠しルーバー

[たて型210タイプ]

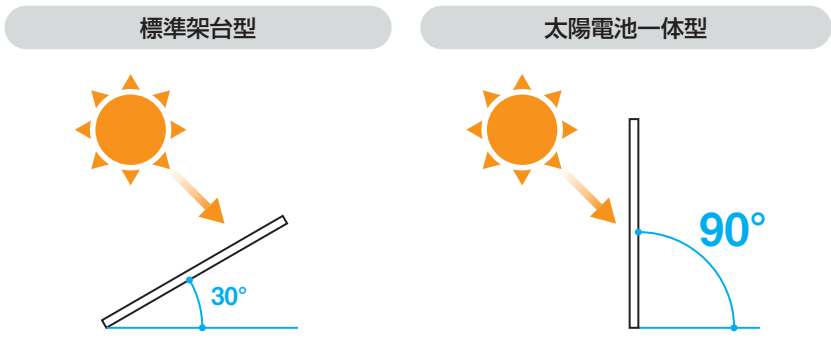
NEW  
新タイプ  
登場



イメージ(特注品の太陽電池モジュール使用)

- 特長 1** 目隠しルーバーの意匠性に太陽光発電機能を付加した、環境対応型商品です。
- 特長 2** 既存建物にも取り付けることができるので、リフォームにも対応できます。
- 特長 3** 屋上や階段室に設置でき、曲面的な面や平面的な部位にも設置できます。
- 特長 4** 太陽電池パネルの角度が90°なので、ゴミが溜まりにくく、降雪地域にも適しています。

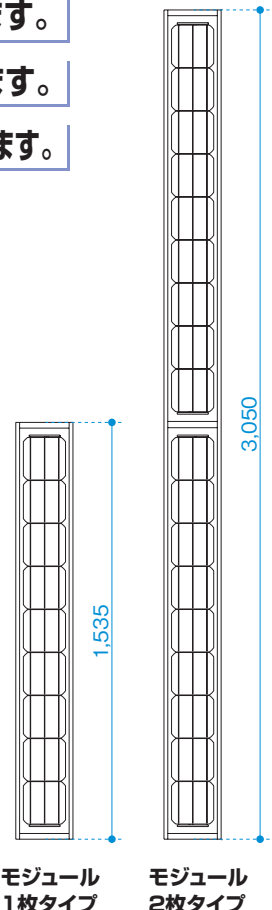
太陽パネル  
設置角度による  
発電量比較



| 発電量比較 (年間予想) |          |             |     |
|--------------|----------|-------------|-----|
|              | 標準設置 30° | 太陽電池一体型 90° |     |
| 秋田           | 9224kWh  | 5895kWh     | 64% |
| 東京           | 9982kWh  | 6820kWh     | 68% |
| 名古屋          | 11231kWh | 7542kWh     | 67% |
| 大阪           | 10412kWh | 6682kWh     | 64% |
| 鹿児島          | 11185kWh | 7012kWh     | 63% |

■設置角度30°を100とした場合  
太陽電池一体型ルーバーは、約65%の発電量を確保します。

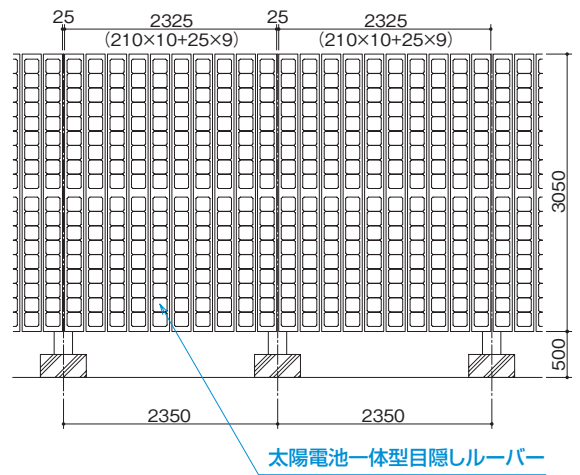
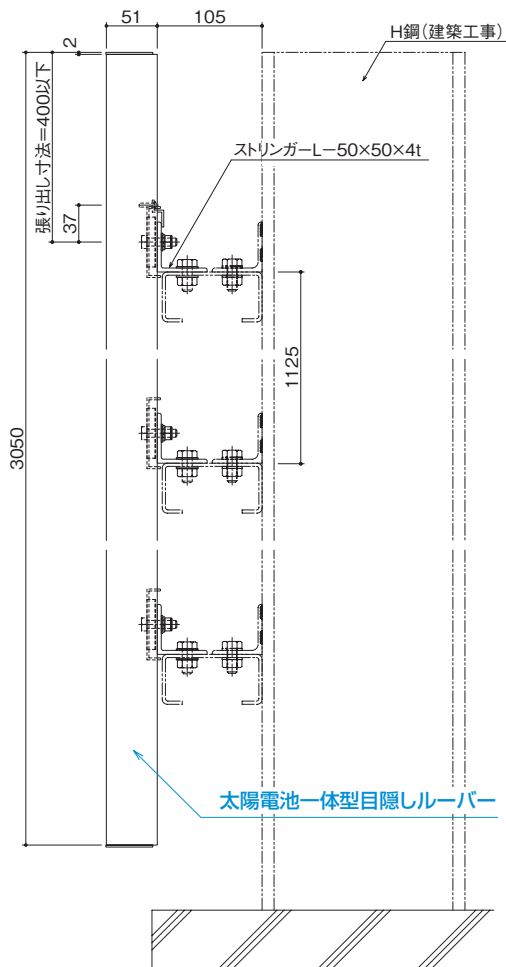
| Specification   基本仕様 |                              |                |
|----------------------|------------------------------|----------------|
|                      | モジュール<br>1枚タイプ               | モジュール<br>2枚タイプ |
| 寸法                   | L=1535mm                     | L=3050mm       |
| 公称最大出力               | 38W                          | 76W            |
| 公称最大電圧               | 4.5V                         | 9.0V           |
| 公称最大電流               | 8.45A                        | 8.45A          |
| 重量                   | 7.5kg                        | 14.5kg         |
| ルーバー<br>アルミ部分仕上      | サンカラー、アクリル焼付、<br>ふっ素の各種カラー対応 |                |



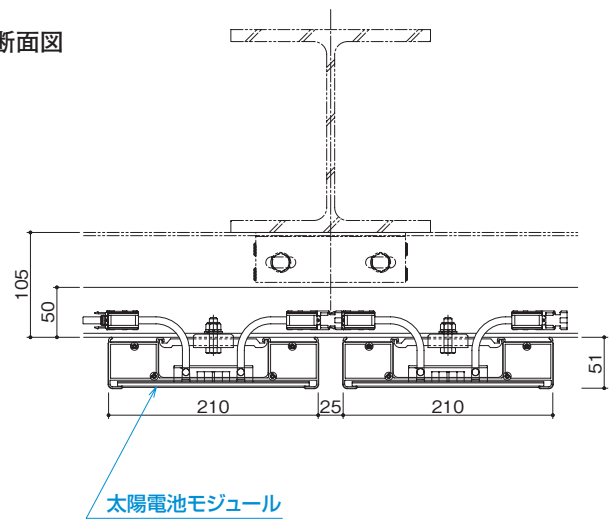
モジュール  
1枚タイプ  
モジュール  
2枚タイプ

## ■ 納まり参考図

### ● たて断面図



### ● 横断面図



※断面形状が同じで太陽電池がない、一般ルーバーも用意しています。

## ■ 施工例 イメージ(特注品の太陽電池モジュール使用)



屋上設置例



●仕様は商品改良のため予告なく変更することがあります。また、商品の色は印刷の特性上、実際とは多少異なる場合がありますのでご了承ください。

2016年6月発行