

LEDフォロースポットライト

Sai-300

■ 主な特長

- 高出力かつ、中距離照射(10~15m)に最適な光学設計
- 高演色 Ra 90以上(特殊演色評価数 R9 70以上、R15 90以上*)
- 優れた操作性
- 手元操作できる滑らかな調光(0~100%)
- フラッシュボタン
- 温度検知による静音ファン制御

■ 主な仕様

本体	Sai-300CB(黒) Sai-300CW(白)
定格電圧	100V~240V AC(単相)
消費電力	230W
定格周波数	50/60Hz
最高周囲温度	35°C
最高表面温度	48°C
最小照射距離	0.3m
最小離隔距離	0.1m
使用角度範囲	上向き45°~下向き45°
入力ケーブル	2PNCT 1.25mm ² x 3C x 3m
接続	100V接地付2Pプラグ
質量	17kg
寸法	W275 x H397 x D975 mm
騒音	35db以下(距離1m)
材質	鉄板およびアルミ板
塗装色	黒または白
光源特性	
LED	白色COBタイプ
色温度	5800K
演色性	Ra 90
光源寿命	50000時間
適合取り付け金具	φ17ダボ
調光	対応(0~100%)
フラッシュ(ボタン式)	ON:10ms OFF:90ms(10Hz)

スタンド	STD-II/B(黒) STD-II/W(白)
質量	13kg
寸法	W788 x H1240~2520 x D675 mm
最大荷重	25kg以下
材質	鉄およびアルミダイキャスト
塗装色	黒または白
適合取り付け金具	φ17ダボ
キャスター部仕様	折り畳み式

■ 付属品



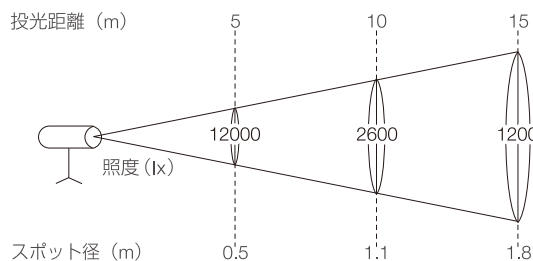
ゴボホルダ

*ゴボパターンは別売りです

■ オプション

カラーチェンジャー
(XCC-6XB-6)

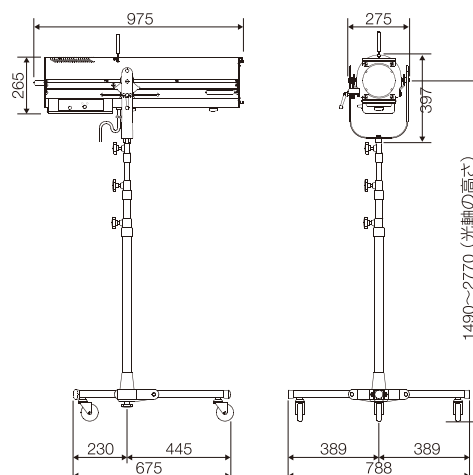
■ 照度データ



●上記のスポット径は最小径で、最大径は約2.3倍以上となります。

■ 外形寸法図

(mm)



* 数値は当社計測平均値

- この資料に掲載されている商品の形状、仕様および価格は、改良のため予告なく変更することがあります。
- 印刷の関係上、実際の製品の色には、多少の誤差が生じる場合があります。
- この資料に記載されている内容は、2017年5月現在のものです。