

5 “仲よしキレイ”なミラーキャビネット

メイクする人と、顔を洗ったり歯を磨いたりする人が並んで使えます。



- ミラーとの距離はメイクに最適な235mm!

★三面鏡タイプもあります。



コード用の切り欠きがあるので、ドライヤーをコンセントに通したまま収納しておけば、忙しい朝にサッと取り出せます。



6 あるとうれしい埋め込み収納

限られたスペースでも収納場所を確保できます。



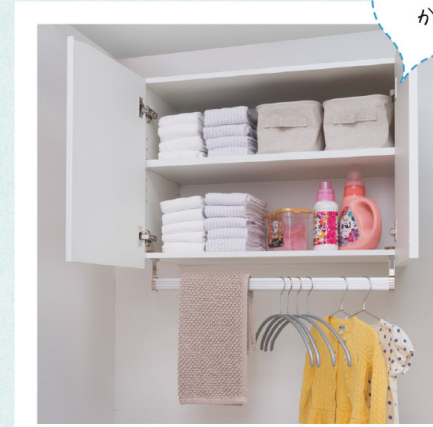
- 水濡れさせずにティッシュが置ける!



- 毎日使うモノを置くと取りやすい!
- パイプにはコテなど置き場所に困るモノをかけて!

7 洗濯機の上も収納で有効活用

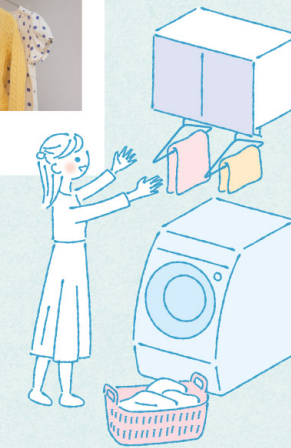
デッドスペースになりがちな洗濯機上の収納もご用意しました。



●キャビネットタイプ

- ハンガーを吊るせば洗濯ものの仮干しも!

見せたくないモノをかくせる



必要なサイズに調整できる



サッと取り出せる



●オープンタイプ

埋め込みタイプでスマート収納に



メラミン扉なら、お手入れ簡単。いつまでも美しく、清潔感を保ちます。



トイレにも!



置き場所に悩む予備のトイレットペーパーもすっきり収納。

オプション部材でさらにおしゃれなインテリアへ



棚板、サイドパネルなどのオプション部材も取りそろえ、細部にも配慮した空間づくりをサポートします。



フィラーは、引き出しの扉とドア枠との干渉を防いだり、ちょっとした隙間を埋めるのに最適です。

PLAN A セット価格

■ ポストフォームカウンターセット



ポストフォームカウンター：TJY 469K
 サイドパネル・棚板：TJY 469K
 扉：M1色 (K-6000KM)
 床：タフユカII AN色 (アラジンウォーク)

洗面カウンター・洗面下収納

部材名	品番	数量	価格
① 人工大理石ボウル付ポストフォームカウンター	サイズ特注	1	¥84,600
② 洗面下収納 引出し横2段 扉 (標準柄)	YCGJ21M1	1	¥17,000
③ 洗面下収納 引出し横2段 キャビネット	YCGB21H	1	¥92,000
④ 混合水栓 (在庫品)	K4731PJV-ACK	1	¥55,000
⑤ 排水金具 (在庫品)	HMB3014K	1	¥6,800
⑥ カウンター固定金具 (2個入)	CH-9347	1	¥1,000
合計			¥256,400

ミラー収納

部材名	品番	数量	価格
⑦ 三面ミラー収納	YCGB33H	1	¥91,000
合計			¥91,000

カウンター下棚板

部材名	品番	数量	価格
⑧ サイドパネル引出タイプ用 (タボ穴加工付き)	YCGP21XXA	2	¥28,000
⑨ 棚板 (PFボードt20xW456xL750)	YCGB44XX	2	¥24,000
合計			¥52,000

壁埋込み収納

部材名	品番	数量	価格
⑩ サニタリー壁埋込み収納 (オープンタイプ)	YCGB34H	1	¥25,000
合計			¥25,000

壁面材

部材名	品番	数量	価格
⑪ 不燃化粧板 (プラスワンダーセラル 3X8)	WF-3125Z	3	¥84,000
合計			¥84,000

セット価格 ¥508,400

■ フィオレストーンカウンターセット



フィオレストーンカウンター：MB01色 (ホワイトアラネット)
 サイドパネル・棚板：TJY 469K
 扉：M1色 (K-6000KM)
 床：タフユカII AN色 (アラジンウォーク)

洗面カウンター・洗面下収納

部材名	品番	数量	価格
① 人工大理石ボウル付高級人造石カウンター	—	1	¥274,000
② 洗面下収納 引出し横2段 扉 (標準柄)	YCGJ21M1	1	¥17,000
③ 洗面下収納 引出し横2段 キャビネット	YCGB21H	1	¥92,000
④ 混合水栓 (在庫品)	K4731PJV-ACK	1	¥55,000
⑤ 排水金具 (在庫品)	HMB3014K	1	¥6,800
⑥ カウンター固定金具 (2個入)	CH-9347	1	¥1,000
合計			¥445,800

ミラー収納

部材名	品番	数量	価格
⑦ 三面ミラー収納	YCGB33H	1	¥91,000
合計			¥91,000

カウンター下棚板

部材名	品番	数量	価格
⑧ サイドパネル引出タイプ用 (タボ穴加工付き)	YCGP21XXA	2	¥28,000
⑨ 棚板 (PFボードt20xW456xL750)	YCGB44XX	2	¥24,000
合計			¥52,000

壁埋込み収納

部材名	品番	数量	価格
⑩ サニタリー壁埋込み収納 (オープンタイプ)	YCGB34H	1	¥25,000
合計			¥25,000

壁面材

部材名	品番	数量	価格
⑪ 不燃化粧板 (プラスワンダーセラル 3X8)	WF-3125Z	3	¥84,000
合計			¥84,000

セット価格 ¥697,800

■ アイカ人工大理石カウンターセット



人工大理石カウンター
 デュボン™ コーリアン®: AAW色 (タンブルウィード)
 サイドパネル・棚板：TJY 469K
 扉：M1色 (K-6000KM)
 床：タフユカII AN色 (アラジンウォーク)

洗面カウンター・洗面下収納

部材名	品番	数量	価格
① 人工大理石ボウル付人工大理石カウンター	—	1	¥198,000
② 洗面下収納 引出し横2段 扉 (標準柄)	YCGJ21M1	1	¥17,000
③ 洗面下収納 引出し横2段 キャビネット	YCGB21H	1	¥92,000
④ 混合水栓 (在庫品)	K4731PJV-ACK	1	¥55,000
⑤ 排水金具 (在庫品)	HMB3014K	1	¥6,800
⑥ カウンター固定金具 (2個入)	CH-9347	1	¥1,000
合計			¥369,800

ミラー収納

部材名	品番	数量	価格
⑦ 三面ミラー収納	YCGB33H	1	¥91,000
合計			¥91,000

カウンター下棚板

部材名	品番	数量	価格
⑧ サイドパネル引出タイプ用 (タボ穴加工付き)	YCGP21XXA	2	¥28,000
⑨ 棚板 (PFボードt20xW456xL750)	YCGB44XX	2	¥24,000
合計			¥52,000

壁埋込み収納

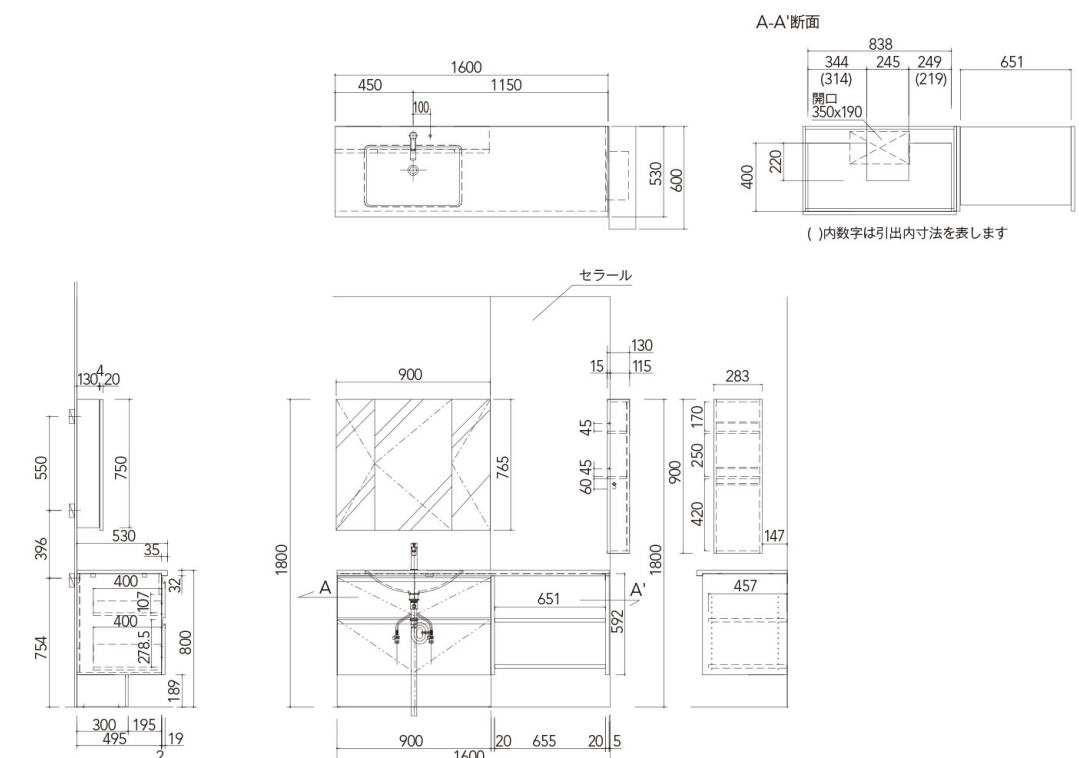
部材名	品番	数量	価格
⑩ サニタリー壁埋込み収納 (オープンタイプ)	YCGB34H	1	¥25,000
合計			¥25,000

壁面材

部材名	品番	数量	価格
⑪ 不燃化粧板 (プラスワンダーセラル 3X8)	WF-3125Z	3	¥84,000
合計			¥84,000

セット価格 ¥621,800

PLAN A 納まり図



PLAN B セット価格

■ ポストフォームカウンターセット



※ワゴン・中央ミラーは別途となります。



ポストフォームカウンター：TJY 2600K
 サイドパネル：TJY 2600K
 扉：M2色 (QN-6000KM)
 床：タフユカII WK色 (クルミ)

洗面カウンター・洗面下収納

部材名	品番	数量	価格
① 人工大理石ボウル付ポストフォームカウンター	KLAA2600TH15B5	1	¥79,000
② 洗面下収納 開き扉 (標準柄)	YCGJ11M2	1	¥19,000
③ 洗面下収納 開き扉用部材セット	YCGB11H	1	¥34,000
④ 混合水栓	K4750NVK	1	¥34,000
⑤ 排水金具	HMB3014K	1	¥6,800
⑥ カウンター固定金具 (2個入)	CH-9347	2	¥2,000
⑦ エンドパネル	YCGP31M2N	1	¥17,000
合計			¥191,800

サイドキャビネット・トール収納

部材名	品番	数量	価格
⑧ 下部引出し横2段 扉 (標準柄)	YCGJ12M2	1	¥11,000
⑨ 下部引出し横2段 キャビネット	YCGB12H	1	¥46,000
⑩ 上部トール収納 扉 (標準柄)	YCGJ32M2	1	¥14,000
⑪ 上部トール収納 キャビネット	YCGB32H	1	¥53,000
合計			¥124,000

ミラー収納 ※中央ミラーは含まれておりません。

部材名	品番	数量	価格
⑫ 上部ミラー収納	YCGB31HL	1	¥55,000
合計			¥55,000

ランドリー収納 (キャビネットタイプ)

部材名	品番	数量	価格
⑬ ランドリー収納扉	YCGJ41M2	1	¥14,000
⑭ ランドリー収納キャビネット (ハンガーパイプ付)	YCGB41H	1	¥30,000
合計			¥44,000

壁面材

部材名	品番	数量	価格
⑮ 不燃化粧板 (プラスワンダーセラー 3X8)	WF-3041Z	3	¥84,000
合計			¥84,000

セット価格 **¥498,800**

■ フィオレストーンカウンターセット



※ワゴン・中央ミラーは別途となります。



フィオレストーンカウンター：MB01色 (ホワイトアラネット)
 サイドパネル：TJY 2600K
 扉：M2色 (QN-6000KM)
 床：タフユカII WK色 (クルミ)

洗面カウンター・洗面下収納

部材名	品番	数量	価格
① 人工大理石ボウル付高級人造石カウンター	—	1	¥224,000
② 洗面下収納 開き扉 (標準柄)	YCGJ11M2	1	¥19,000
③ 洗面下収納 開き扉用部材セット	YCGB11H	1	¥34,000
④ 混合水栓	K4750NVK	1	¥34,000
⑤ 排水金具	HMB3014K	1	¥6,800
⑥ カウンター固定金具 (2個入)	CH-9347	2	¥2,000
⑦ エンドパネル	YCGP31M2N	1	¥17,000
合計			¥336,800

サイドキャビネット・トール収納

部材名	品番	数量	価格
⑧ 下部引出し横2段 扉 (標準柄)	YCGJ12M2	1	¥11,000
⑨ 下部引出し横2段 キャビネット	YCGB12H	1	¥46,000
⑩ 上部トール収納 扉 (標準柄)	YCGJ32M2	1	¥14,000
⑪ 上部トール収納 キャビネット	YCGB32H	1	¥53,000
合計			¥124,000

ミラー収納 ※中央ミラーは含まれておりません。

部材名	品番	数量	価格
⑫ 上部ミラー収納	YCGB31HL	1	¥55,000
合計			¥55,000

ランドリー収納 (キャビネットタイプ)

部材名	品番	数量	価格
⑬ ランドリー収納扉	YCGJ41M2	1	¥14,000
⑭ ランドリー収納キャビネット (ハンガーパイプ付)	YCGB41H	1	¥30,000
合計			¥44,000

壁面材

部材名	品番	数量	価格
⑮ 不燃化粧板 (プラスワンダーセラー 3X8)	WF-3041Z	3	¥84,000
合計			¥84,000

セット価格 **¥643,800**

■ アイカ人工大理石カウンターセット



※ワゴン・中央ミラーは別途となります。



人工大理石カウンター
 デュボン™ コーリアン®: AAW色 (タンブルウィード)
 サイドパネル：TJY 2600K
 扉：M2色 (QN-6000KM)
 床：タフユカII WK色 (クルミ)

洗面カウンター・洗面下収納

部材名	品番	数量	価格
① 人工大理石ボウル付人工大理石カウンター	—	1	¥162,000
② 洗面下収納 開き扉 (標準柄)	YCGJ11M2	1	¥19,000
③ 洗面下収納 開き扉用部材セット	YCGB11H	1	¥34,000
④ 混合水栓	K4750NVK	1	¥34,000
⑤ 排水金具	HMB3014K	1	¥6,800
⑥ カウンター固定金具 (2個入)	CH-9347	2	¥2,000
⑦ エンドパネル	YCGP31M2N	1	¥17,000
合計			¥274,800

サイドキャビネット・トール収納

部材名	品番	数量	価格
⑧ 下部引出し横2段 扉 (標準柄)	YCGJ12M2	1	¥11,000
⑨ 下部引出し横2段 キャビネット	YCGB12H	1	¥46,000
⑩ 上部トール収納 扉 (標準柄)	YCGJ32M2	1	¥14,000
⑪ 上部トール収納 キャビネット	YCGB32H	1	¥53,000
合計			¥124,000

ミラー収納 ※中央ミラーは含まれておりません。

部材名	品番	数量	価格
⑫ 上部ミラー収納	YCGB31HL	1	¥55,000
合計			¥55,000

ランドリー収納 (キャビネットタイプ)

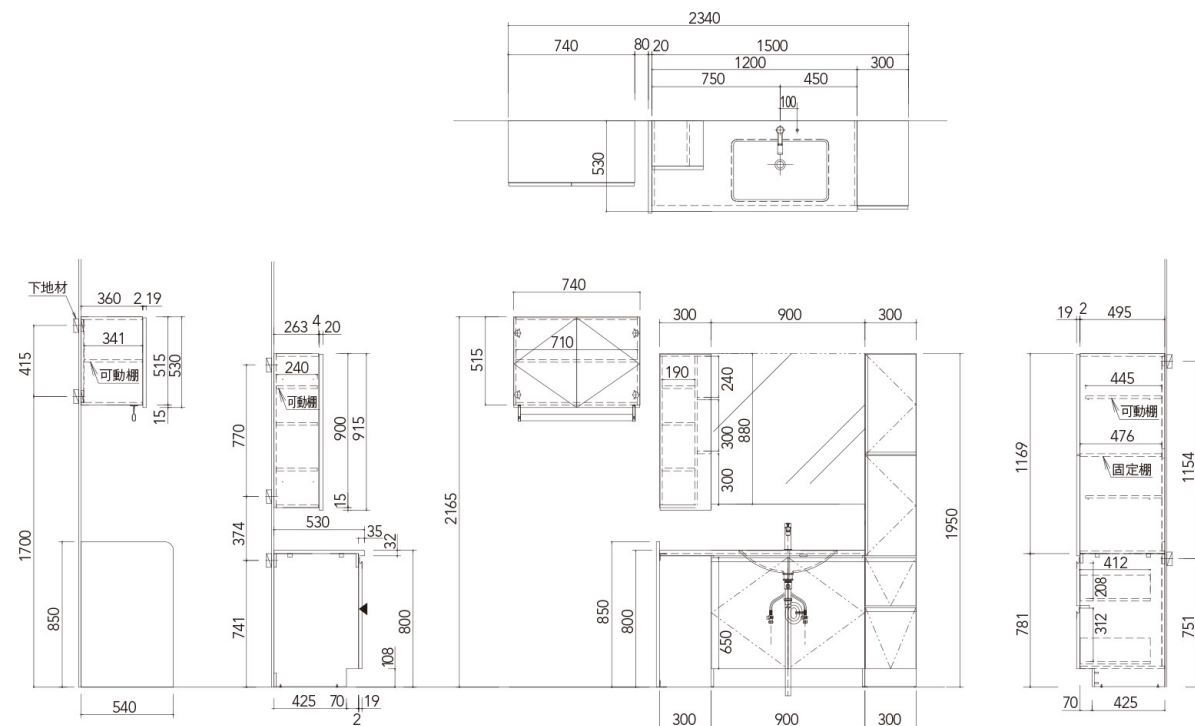
部材名	品番	数量	価格
⑬ ランドリー収納扉	YCGJ41M2	1	¥14,000
⑭ ランドリー収納キャビネット (ハンガーパイプ付)	YCGB41H	1	¥30,000
合計			¥44,000

壁面材

部材名	品番	数量	価格
⑮ 不燃化粧板 (プラスワンダーセラー 3X8)	WF-3041Z	3	¥84,000
合計			¥84,000

セット価格 **¥581,800**

PLAN B 納まり図



PLAN C セット価格

■ ポストフォームカウンターセット



洗面カウンター・洗面下収納

部材名	品番	数量	価格
① 人工大理石ボウル付ポストフォームカウンター	KLAA2600TH15B5	1	¥79,000
② 洗面下収納 開き扉 (標準柄)	YCGJ11M2	1	¥19,000
③ 洗面下収納 サイドパネルセット	YCGB11H	1	¥34,000
④ 混合水栓	K4750NVK	1	¥34,000
⑤ 排水金具	HMB3014K	1	¥6,800
合計			¥172,800

サイド引出しキャビネット

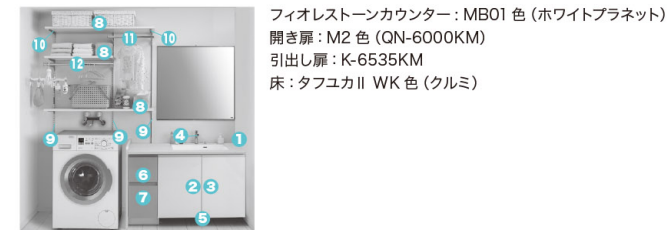
部材名	品番	数量	価格
⑥ 下部引出し横2段 扉 (受注対応柄)	YCGJ12XX	1	¥13,750
⑦ 下部引出し横2段 キャビネット	YCGB12H	1	¥46,000
合計			¥59,750

ランドリー棚板

部材名	品番	数量	価格
⑧ 棚板 (マーレス棚板)	EPA 5414K2D2	1	¥13,600
⑨ 棚板 (マーレス棚板)	EVA 5414K2D2	1	¥15,000
⑩ 可動棚レール (3本入)	KH-5113	1	¥12,000
⑪ プラケット (左右受け用1セット)	KH-502	3	¥6,600
⑫ ハンガーパイプセット (0.5間用)	KH-511	1	¥7,500
⑬ ハンガーパイプセット (0.75間用)	KH-512	1	¥11,000
合計			¥65,700

セット価格 **¥298,250**

■ フィオレストーンカウンターセット



洗面カウンター・洗面下収納

部材名	品番	数量	価格
① 人工大理石ボウル付高級人造石カウンター	—	1	¥224,000
② 洗面下収納 開き扉 (標準柄)	YCGJ11M2	1	¥19,000
③ 洗面下収納 サイドパネルセット	YCGB11H	1	¥34,000
④ 混合水栓	K4750NVK	1	¥34,000
⑤ 排水金具	HMB3014K	1	¥6,800
合計			¥317,800

サイド引出しキャビネット

部材名	品番	数量	価格
⑥ 下部引出し横2段 扉 (受注対応柄)	YCGJ12XX	1	¥13,750
⑦ 下部引出し横2段 キャビネット	YCGB12H	1	¥46,000
合計			¥59,750

ランドリー棚板

部材名	品番	数量	価格
⑧ 棚板 (マーレス棚板)	EPA 5414K2D2	1	¥13,600
⑨ 棚板 (マーレス棚板)	EVA 5414K2D2	1	¥15,000
⑩ 可動棚レール (3本入)	KH-5113	1	¥12,000
⑪ プラケット (左右受け用1セット)	KH-502	3	¥6,600
⑫ ハンガーパイプセット (0.5間用)	KH-511	1	¥7,500
⑬ ハンガーパイプセット (0.75間用)	KH-512	1	¥11,000
合計			¥65,700

セット価格 **¥443,250**

■ アイカ人工大理石カウンターセット



洗面カウンター・洗面下収納

部材名	品番	数量	価格
① 人工大理石ボウル付人工大理石カウンター	—	1	¥162,000
② 洗面下収納 開き扉 (標準柄)	YCGJ11M2	1	¥19,000
③ 洗面下収納 サイドパネルセット	YCGB11H	1	¥34,000
④ 混合水栓	K4750NVK	1	¥34,000
⑤ 排水金具	HMB3014K	1	¥6,800
合計			¥255,800

サイド引出しキャビネット

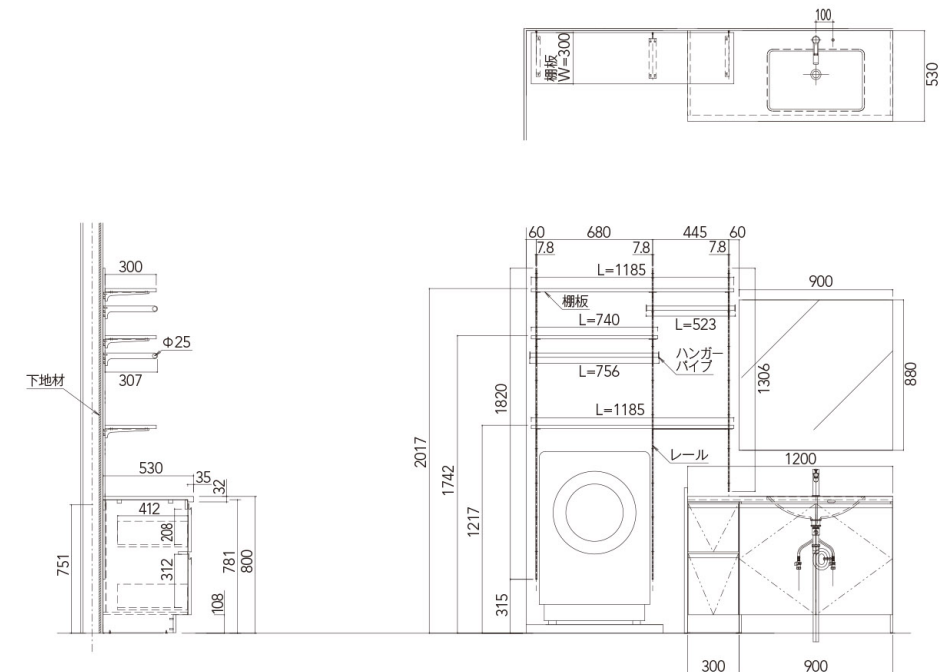
部材名	品番	数量	価格
⑥ 下部引出し横2段 前板 (受注対応柄)	YCGJ12XX	1	¥13,750
⑦ 下部引出し横2段 キャビネット	YCGB12H	1	¥46,000
合計			¥59,750

ランドリー棚板

部材名	品番	数量	価格
⑧ 棚板 (マーレス棚板)	EPA 5414K2D2	1	¥13,600
⑨ 棚板 (マーレス棚板)	EVA 5414K2D2	1	¥15,000
⑩ 可動棚レール (3本入)	KH-5113	1	¥12,000
⑪ プラケット (左右受け用1セット)	KH-502	3	¥6,600
⑫ ハンガーパイプセット (0.5間用)	KH-511	1	¥7,500
⑬ ハンガーパイプセット (0.75間用)	KH-512	1	¥11,000
合計			¥65,700

セット価格 **¥381,250**

PLAN C 納まり図



スマートサニタリーとは

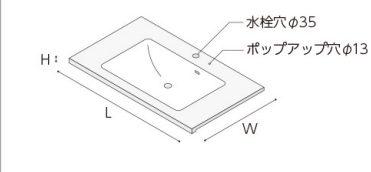
洗面カウンター + キャビネット&水栓金具 + オプション部材

3素材から選べるカウンター(ラバトリーボウル付)
ポストフォーム コーリアン® フィオレストーン

引出しタイプ もしくは 開きタイプ
前板(メラミン化粧板) 扉(メラミン化粧板)

給水金具 排水金具
サイド引出し収納 ミラー収納 可動棚セット etc...

洗面カウンター(ラバトリーボウル付)

開口	L900	L1200	L1680							
材質										
商品名	グレード	品番	サイズ	価格	品番	サイズ	価格	品番	サイズ	価格
ポストフォーム	—	KLAA□15A3	W530×L900×H32	¥75,300	KLAA□15B1	W530×L1200×H32	¥79,000	KLAA□15G1	W530×L1680×H32	¥84,600
					KLAA□15B5			KLAA□15G2		
アイカ人工大理石デュボン™コーリアン®	A B C D E F G	—	厚さ10mm W530×L900×H32	¥113,000	—	厚さ10mm W530×L900×H32	¥125,000	—	厚さ10mm W530×L900×H32	¥145,000
				¥117,000			¥131,000			¥154,000
				¥120,000			¥134,000			¥158,000
				¥129,000			¥147,000			¥176,000
				¥132,000			¥151,000			¥182,000
				¥136,000			¥156,000			¥189,000
				¥141,000			¥162,000			¥198,000
フィオレストーン	G1 G2	—	W530×L900×H32	¥202,000	—	W530×L1200×H32	¥218,000	—	W530×L1680×H32	¥266,000
				¥206,000			¥224,000			¥274,000

*ポストフォーム品番□には各材質ごとの柄記号(例: KLAA 6000N 15A3)が入ります。
*各材質の色柄につきましては、ポストフォームカウンター(クイック柄): P.27、アイカ人工大理石カウンター: P.29、フィオレストーンカウンター: P.31にてご確認ください。

→ L1200はボウル位置が
お選びいただけます。

→ L1680はボウル位置が
お選びいただけます。

→ カウンター長さL3010まで対応可能
ボウル位置がW900キャビネット中央になる
よう設計してください。

品番末尾: B1 品番末尾: B5 品番末尾: G1 品番末尾: G2 品番末尾: G4 品番末尾: G5

キャビネットセンター
L=3010まで対応可

→ カウンターの材質に関しましては、以下の3種類からお選びいただけます。

ポストフォームカウンター
材質: メラミンポストフォーム(耐水MDF)
色柄: P.27参照
納期: 標準柄(クイック柄) 10日後出荷
受注対応柄(クイック柄以外) 15日後出荷~

アイカ人工大理石カウンター
材質: メタクリル樹脂系人工大理石
色柄: P.29参照
納期: 15日後出荷~

フィオレストーンカウンター
材質: 高級人造石
色柄: P.31参照
納期: 15日後出荷~

ラバトリーボウル
品番: KMB5AGW-4
材質: メタクリル樹脂系人工大理石
色柄: 白 (AGW)
納期: 各カウンターに取付出荷



水栓金具(推奨品)

シングルワンホール洗面混合栓

寒冷地対応
シングルワンホール洗面混合栓

立水栓

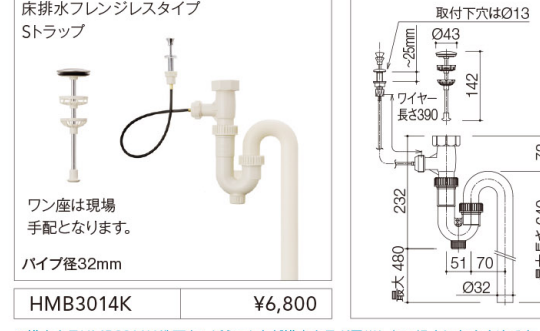
シングルワンホール洗面混合栓
平成28年5月発売



K4750NVK	¥34,000	K4750NKK	¥34,000	Y50750HK	¥28,000	K4731PJV-ACK	¥55,000
----------	---------	----------	---------	----------	---------	--------------	---------

フランジレス排水金具

床排水フランジレスタイプ
ストラップ



ワン座は現場
手配となります。

HMB3014K ¥6,800

*排水金具HMB3014は洗面キャビネットなど排水金具が露出しにくい場合におすすめです。
ワイヤー式ポップアップ方式となります。

水栓金具(推奨品)

納期: 在庫品

*ポップアップ付付き仕様はツマミを外して引き抜くことが可能です。
*凍結が予想される場所には、寒冷地対応品をご使用ください。
*止水栓は現地にて手配をお願いします。
*凍結が予想される場所には、寒冷地対応止水栓(推奨品: 三栄水栓製作所 V225AK-2X-13)をご使用ください。

●推奨吐水量

K4750NVK	K4750NKK	Y50750HK	K4731PJV-ACK
2~4ℓ/min	2~4ℓ/min	2~5ℓ/min	2~4ℓ/min

*上記の範囲内の吐出量に調整をお願いします。
*上記の範囲を下回る吐出量の場合、泡洗機能が作動しないおそれがあります。
また、上回る場合、水はね、排水不良を起こすおそれがあります。

カウンター加工費・その他特注について
水栓穴あけ加工などカウンター加工費やその他特注の詳細は、
アイカカウンターポケットカタログ(カタログNo.K625)をご覧ください。

K625

洗面下サニタリー収納(引出しタイプ)

引出しタイプ収納

高さ 開口 W900

H781

標準柄セット価格: ¥109,000 受注対応柄セット価格: ¥113,250

部材名	品番	価格
引出し横2段扉(標準柄)	YCGJ21□	¥17,000
引出し横2段扉(受注対応柄)	YCGJ21XX	¥21,250
引出し横2段キャビネット	YCGB21H	¥92,000

洗面下サニタリー収納 仕様・納期

キャビネット
材質: t15mm強化シート貼り
色柄: 白のみ
納期: 在庫品

メラミン扉
材質: t20mmメラミン化粧板貼り
色柄: 標準柄(3柄)在庫品
納期: 標準柄(3柄)在庫品
受注対応柄 15日後出荷~

扉・パネル部材 標準柄

M1 M2 M3

K-6000KM QN-6000KM KJ-6200KS89

扉・パネル部材 受注対応柄(一部抜粋)

TJY 2250K TJY 695K TJY 2252K TJY 2261K TJY 2255K TJY 2254K TJY 2051K TJY 2600K TJY 469K TJY 2062K

*標準柄は □ 内に柄記号(M1・M2・M3)を入れて、受注対応柄はメラミン化粧板品番(例: TJY 2250K)を添えてご注文ください。 *標準柄(M2)は水平面使用不可です。

*扉・パネルの対応柄一覧につきましては、P.23をご覧ください。

*印刷物につき、商品写真と実物とは多少相違することがございます。必ず現物サンプルもしくはサンプル帳をご確認ください。

■ オプション部材

サイド引出し収納 (引出しタイプ用)

標準セット価格: ¥60,000	受注対応セット価格: ¥62,750	
部材名	品番	価格
引出し横2段扉 (標準柄)	YCGJ22	¥11,000
引出し横2段扉 (受注対応柄)	YCGJ22XX	¥13,750
引出し横2段キャビネット	YCGB22H	¥49,000

サイド引出し収納 (開きタイプ用)

標準セット価格: ¥57,000	受注対応セット価格: ¥59,750	
部材名	品番	価格
引出し横2段扉 (標準柄)	YCGJ12	¥11,000
引出し横2段扉 (受注対応柄)	YCGJ12XX	¥13,750
引出し横2段キャビネット	YCGB12H	¥46,000

サイド引出し収納 仕様・納期

キャビネット 材質:強化シート貼り 色柄:白のみ 納期:在庫品
メラミン扉 材質:t20mmメラミン化粧板貼り 色柄:標準柄(3柄)在庫品 受注対応柄 15日後出荷~

■ パネル部材

棚板

部材名	品番	価格
標準柄 (M2不可)	YCGB44	¥12,000
受注対応柄 (一部不可)	YCGB44XX	

材質:t20mmメラミン化粧板貼り
納期:標準柄(2柄)在庫品 ※M2 (QN-6000KM) は対応不可 受注対応柄 15日後出荷~
※扉・パネル部材受注対応柄で [ハードユース:×] 表記の柄は対応不可

サイドパネル

タイプ	品番	価格
標準柄	YCGP21	¥11,000
受注対応柄	YCGP21XXN	
タイプ	品番	価格
標準柄	YCGP11	¥12,000
受注対応柄	YCGP11XXN	

エンドパネル

タイプ	品番	価格
標準柄	YCGP31	¥17,000
受注対応柄	YCGP31XXN	

間仕切りパネル

タイプ	品番	価格
標準柄	YCGP61	¥34,000
受注対応柄	YCGP61XX	

フィラー

品番	価格
BMOB11HH	¥6,800

サイドパネル・エンドパネル・間仕切りパネル

材質:t20mmメラミン化粧板貼り
納期:標準柄(3柄)・受注対応柄 15日後出荷~
※標準柄の在庫設定はありません。

フィラー
材質:t20mmオレフィンシート貼り (MDF製)
色柄:白のみ
納期:在庫品

サニタリー壁埋込み収納 (オープンタイプ)

タイプ	品番	価格
オープンタイプ	YCGB34H	¥25,000

サニタリー壁埋込み収納 仕様・納期

オープンタイプ・シート扉タイプ メラミン扉タイプ
材質:t15mm強化シート貼り 色柄:白のみ 納期:在庫品
材質:t20mmメラミン化粧板貼り 色柄:標準柄(3柄)在庫品 納期:在庫品

サニタリー壁埋込み収納 (シート扉タイプ)

タイプ	品番	価格
シート扉タイプ	YCGB35H	¥14,000

サニタリー壁埋込み収納 (メラミン扉タイプ)

タイプ	品番	価格
扉 (標準柄)	YCGB35	¥19,000

※標準柄のみの対応となります。

上部ミラー収納

品番	サイズ	価格
YCGB31H (R/L)	W300xD287xH915	¥55,000

キャビネット

材質:強化シート貼り 色柄:白のみ 納期:在庫品

3面ミラー収納

品番	サイズ	価格
YCGB33H	W900xD159xH750	¥91,000

キャビネット

材質:強化シート貼り 色柄:白のみ 納期:在庫品

L字金具

品番	梱包入数	価格
CH9347	2個 (同梱ビス:L16x8本)	¥1,000/ 梱
CH9348	2個 (同梱ビス:L16x4本、L50x4本)	

材質:アルミ (同梱部品:施工用ビス [φ3.1]) 納期:在庫品

ランドリー収納 (キャビネットタイプ)

部材名	品番	価格
扉 (標準柄)	YCGJ41	¥14,000
扉 (受注対応柄)	YCGJ41XX	¥17,500
キャビネット	YCGB41H	¥30,000

キャビネット

材質:t15mm強化シート貼り 色柄:白のみ 納期:在庫品

メラミン扉

材質:t20mmメラミン化粧板貼り 色柄:標準柄(3柄)在庫品 受注対応柄 15日後出荷~

ランドリー収納 (オープンタイプ)

品番	サイズ	価格
YCGB51H	W600xD300xH600	¥16,900

強化シート棚板

材質:パーティクルボード (基材) 強化紙 (表面材) 色柄:白 (HJ-5414KN近似色) 納期:在庫品 (2枚入)

レールセット

材質:スチール製・クロームメッキ仕上げ 色柄:標準柄(3柄)在庫品 納期:在庫品 (2本入)

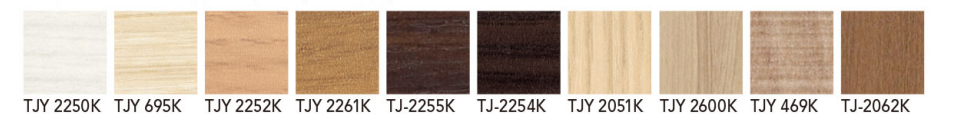
● 扉・パネル部材 標準柄



K-6000KM QN-6000KM KJ-6200KS89

※標準柄は □ 内に柄記号 (M1・M2・M3) を入れて、受注対応柄はメラミン化粧板品番 (例:TJY 2250K) を添えてご注文ください。 ※標準柄 (M2) は水平面使用不可です。

● 扉・パネル部材 受注対応柄 (一部抜粋)



※印刷物につき、商品写真と実物とは多少相違することがございます。必ず現物サンプルもしくはサンプル帳をご確認ください。