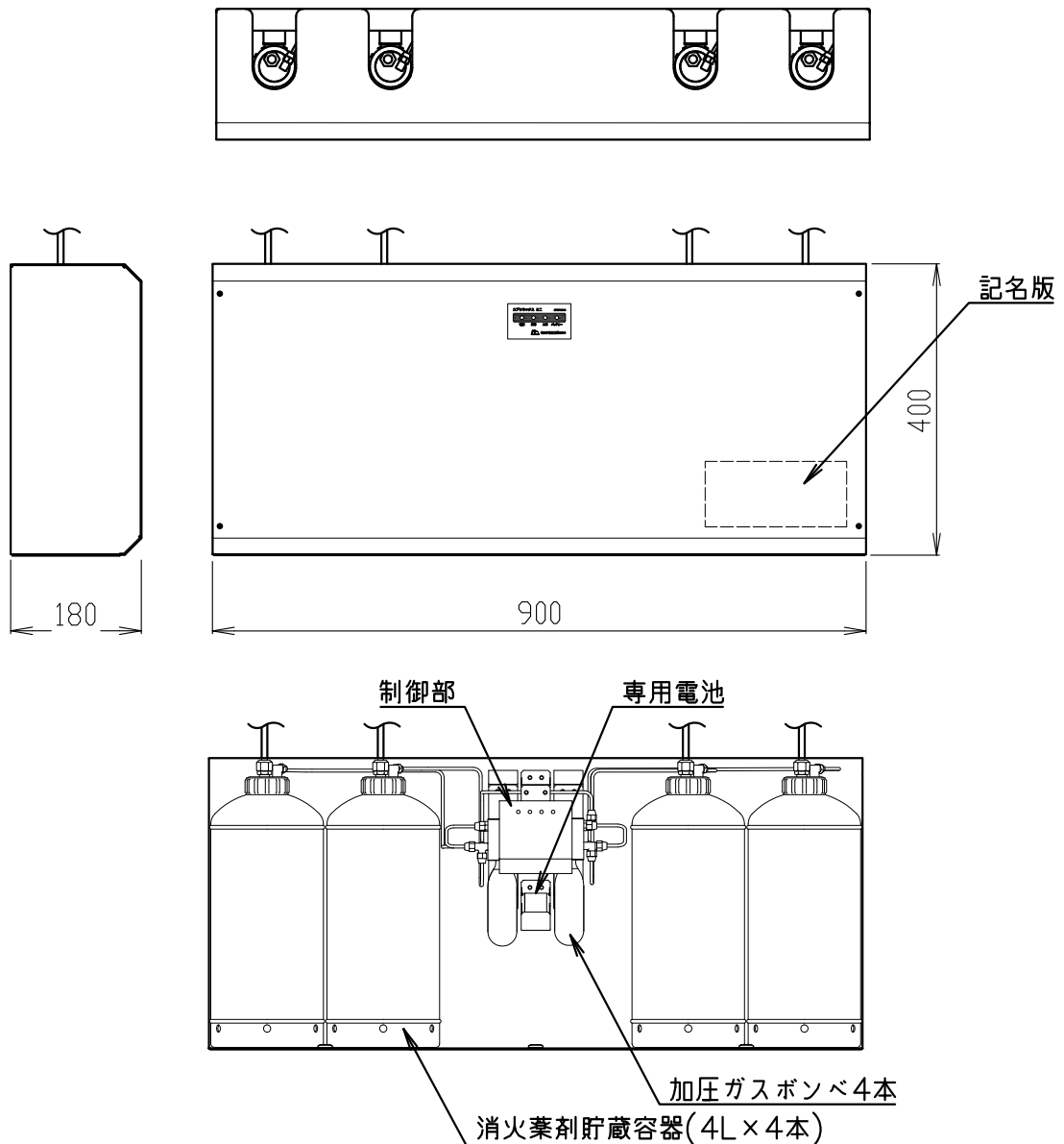


# 仕様書

仕様	種別	パッケージ型自動消火設備Ⅱ型	区別	加圧式
	認定番号	PGA-001号	加圧ガスの種別	CO <sub>2</sub> +N <sub>2</sub>
	充てん薬剤	第三種浸潤剤等入り水	加圧ガスの量	CO <sub>2</sub> 56.6g N <sub>2</sub> 3.4g
	薬剤型式番号	品評剤第13~2号	容器型式番号	品評容第4~3号
	薬剤量	16L (4L×4本)	使用温度範囲	0℃~+40℃
	放射時間	約18秒 (於20℃)	最高使用圧力値	1.40MPa (於40℃)
	許容天井高さ	2.8m	放出導管仕様	外径10mm 肉厚0.8mm 最大長さ10m 最大曲げ数10
	総質量	約43kg	放出導管材質	C1220(JIS H 3300)

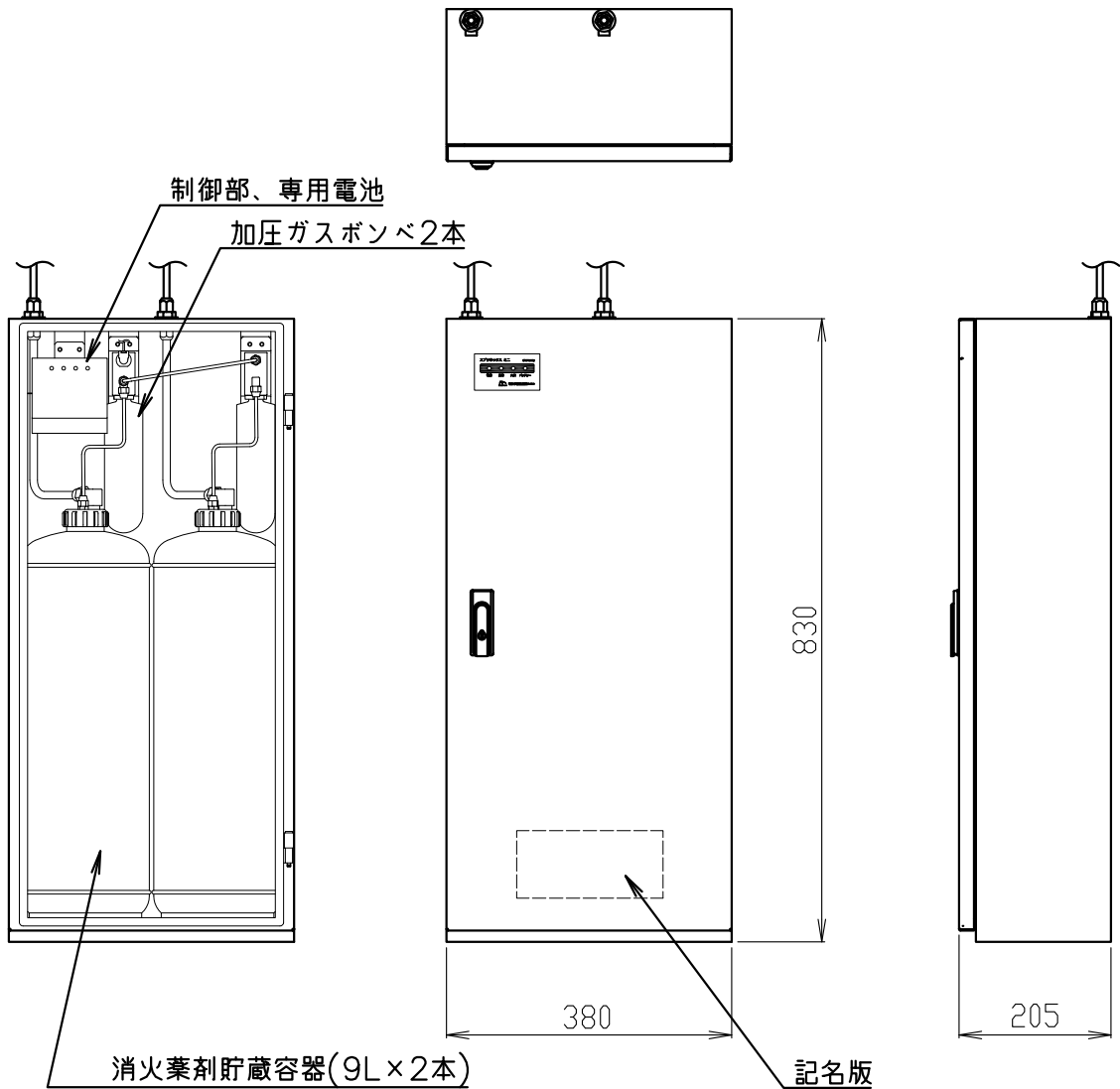


\* 製品改良などのため、予告なく仕様を変更する場合がありますので、あらかじめご了承ください。

名称	パッケージ型自動消火設備Ⅱ型 スプリネックスミニ	品番	CPW13044
モリタ宮田工業株式会社		〒253-8588 神奈川県茅ヶ崎市下町屋1-1-1	TEL : (0467)85-1210 (お客様相談室)
		図番	CPW13044-1602

# 仕様書

仕様	種別	パッケージ型自動消火設備Ⅱ型	区別	加圧式
	認定番号	PGA-002号	加圧ガスの種別	CO <sub>2</sub> +N <sub>2</sub>
	充てん薬剤	第三種浸潤剤等入り水	加圧ガスの量	CO <sub>2</sub> 120g N <sub>2</sub> 6g
	薬剤型式番号	品評剤第13~2号	容器型式番号	品評容第4~1号
	薬剤量	18L (9L×2本)	使用温度範囲	0℃~+40℃
	放射時間	約28秒 (於20℃)	最高使用圧力値	2.35MPa (於40℃)
	許容天井高さ	2.8m	放出導管仕様	外径10mm 肉厚0.8mm 最大長さ10m 最大曲げ数10
	総質量	約44kg	放出導管材質	C1220(JIS H 3300)

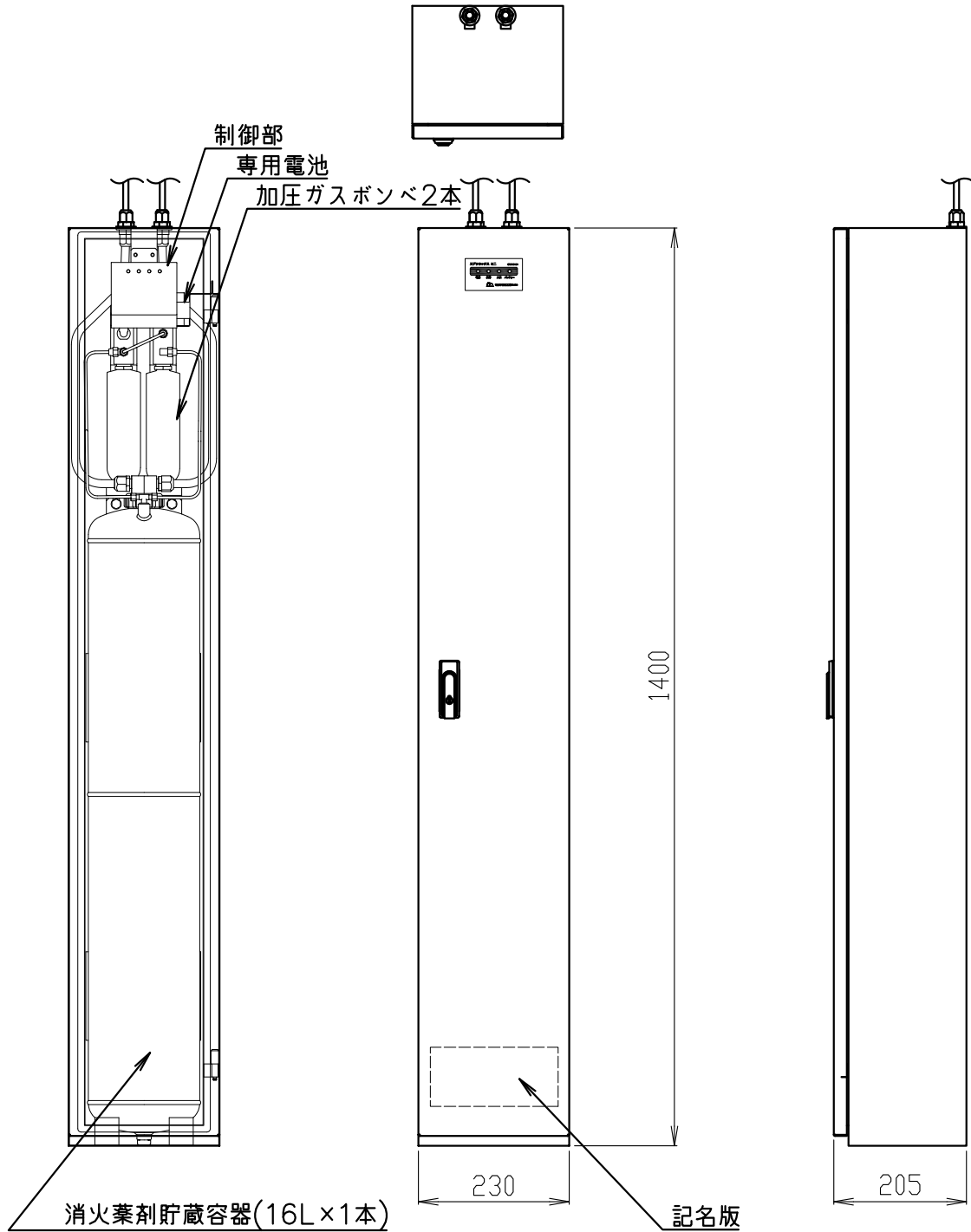


\* 製品改良などのため、予告なく仕様を変更する場合がありますので、あらかじめご了承ください。

名称	パッケージ型自動消火設備Ⅱ型 スプリネックスミニ	品番	CPW13092
モリタ宮田工業株式会社		〒253-8588 神奈川県茅ヶ崎市下町屋1-1-1	TEL : (0467)85-1210 (お客様相談室)
		図番	CPW13092-1602

# 仕様書

仕様	種別	パッケージ型自動消火設備Ⅱ型	区別	加圧式
	認定番号	PGA-003号	加圧ガスの種別	CO <sub>2</sub> +N <sub>2</sub>
	充てん薬剤	第三種浸潤剤等入り水	加圧ガスの量	CO <sub>2</sub> 120g N <sub>2</sub> 6g
	薬剤型式番号	品評剤第13~2号	容器型式番号	品評容第4~1号
	薬剤量	16L	使用温度範囲	0℃~+40℃
	放射時間	約24秒(於20℃)	最高使用圧力値	2.42MPa(於40℃)
	許容天井高さ	2.8m	放出導管仕様	外径10mm 肉厚0.8mm 最大長さ10m 最大曲げ数10
	総質量	約42kg	放出導管材質	C1220(JIS H 3300)



\* 製品改良などのため、予告なく仕様を変更する場合がありますので、あらかじめご了承ください。

名称	パッケージ型自動消火設備Ⅱ型 スプリネックスミニ	品番	CPW13161
モリタ宮田工業株式会社		〒253-8588 神奈川県茅ヶ崎市下町屋1-1-1	TEL:(0467)85-1210 (お客様相談室)
		図番	CPW13161-1602