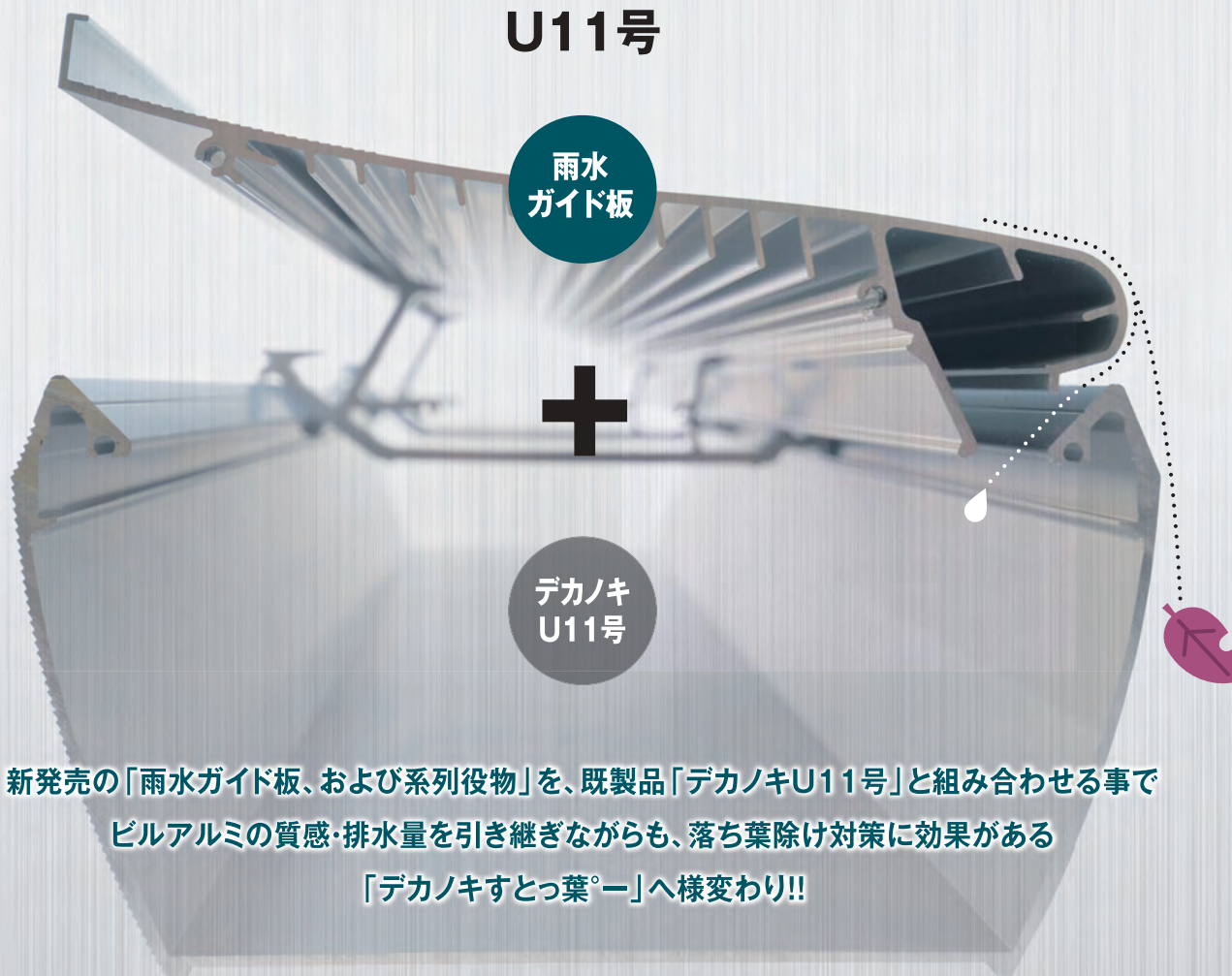


New!

ビルアルミシリーズ | デカノキ

すとお葉^o

U11号

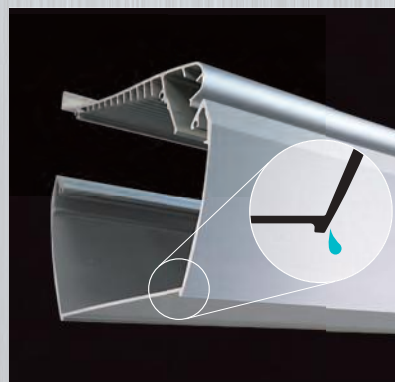


新発売の「雨水ガイド板、および系列役物」を、既製品「デカノキU11号」と組み合わせる事で
ビルアルミの質感・排水量を引き継ぎながらも、落ち葉除け対策に効果がある
「デカノキすとお葉^o」へ様変わり!!

シルバーカラー



ステンカラー



■水切り構造

デカノキU11号の底面部には、「水切り構造」を
設けています。底面部に起こる「汚垂れ」を抑制する
「新機構」です。

■様々な特注色(ソリッド)に対応:ビルアルミフリーカラー

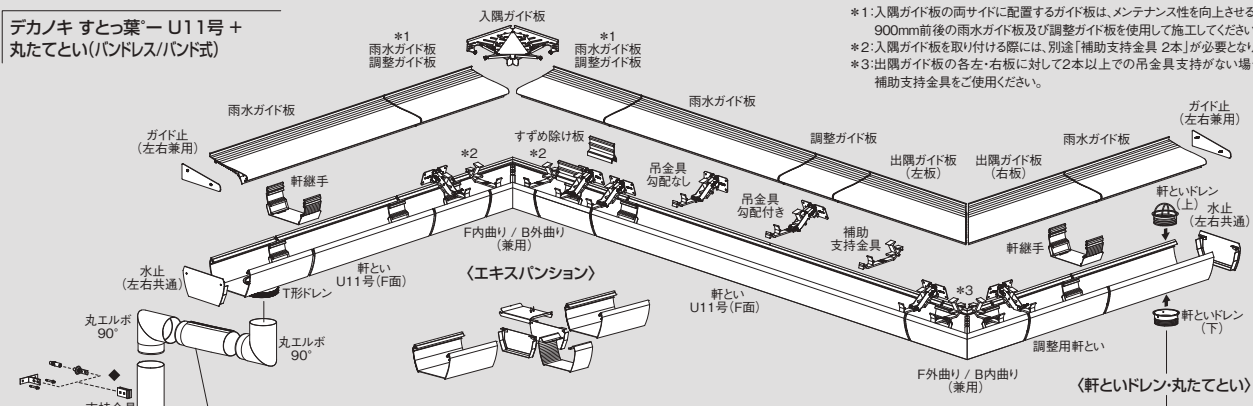
※ご注意:特注色のオーダーには日塗工などの色番号をご指定ください。電解着色を施す特注色には対応していません。

■「デカノキ すとお葉^o」性能上のご注意は5頁に記載しております。ご検討の際には必ずお読みください。

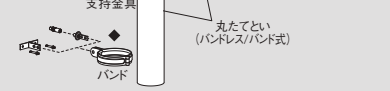
- カラー: シルバーカラー(つや消し)・ステンカラー(つや消し)
- サイズ・材厚・材質: U11号 軒とい t=2.0mm・アルミニウム(A6063S-T5)
- 表面処理: 皮膜アルマイト9μ・塗膜7μ
- JIS規格: JIS-H8602 A1種(一部商品除く)

商品構成図 [F(フラット)面]

デカノキ すとっ葉ー U11号 + 丸たてとい(バンドレス/バンド式)

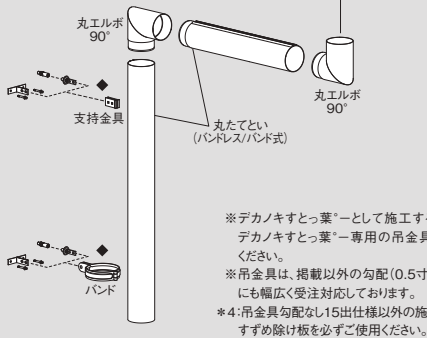
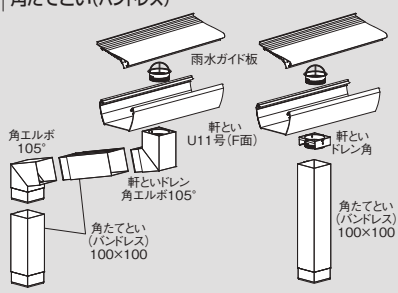


- *1: 入隅ガイド板の両サイドに配置するガイド板は、メンテナンス性を向上させるうえで、900mm前後の雨水ガイド板及び調整ガイド板を使用して施工してください。
- *2: 入隅ガイド板を取り付ける際には、別途「補助支持金具 2本」が必要となります。
- *3: 出隅ガイド板の各左・右板に対して2本以上の吊金具支持がない場合には、補助支持金具をご使用ください。



軒とい/調整用軒とい/曲り/T形ドレンは、F(フラット)面・B(ハンバーリフ)面の両面仕様となります。
 F内曲りは、B外曲りとしてご使用いただけます。
 F外曲りは、B内曲りとしてご使用いただけます。
 ※「曲り」「T形ドレン」について
 「軒とい」との接続には、別途「軒継手」が必要となります。
 引き直しをご確認の上、必要な数量の軒継手をご注文ください。
 ※軒継手は、底面板・クリップ2個で1セットとなります。
 ◆丸たてとい(バンドレス)/角たてとい(バンドレス)の場合は、「支持金具」を、丸たてとい(バンド式)の場合は、「バンド」をご使用ください。

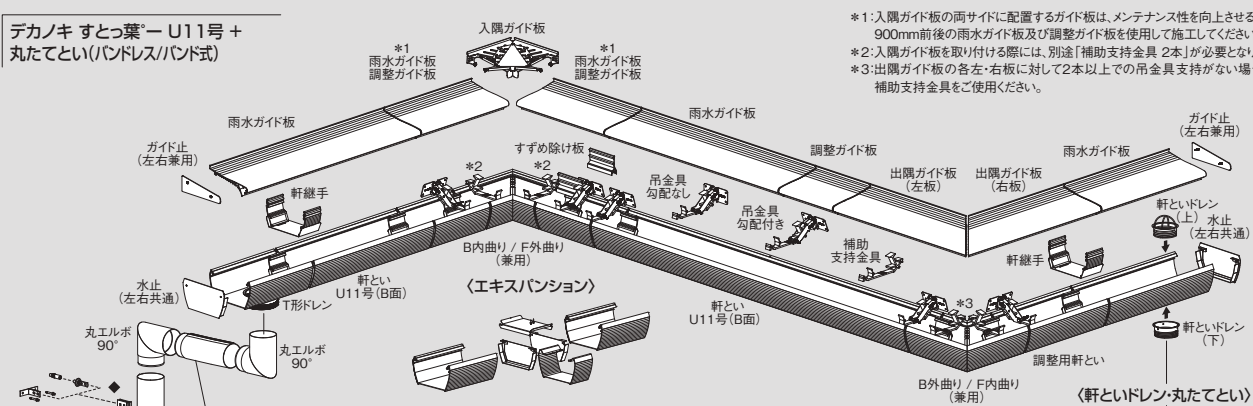
デカノキ すとっ葉ー U11号 + 角たてとい(バンドレス)



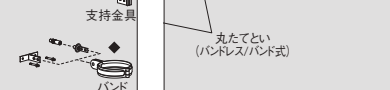
※デカノキすとっ葉ーとして施工する際には、デカノキすとっ葉ー専用の吊金具をご使用ください。
 ※吊金具は、掲載以外の勾配(0.5寸~6.5寸)にも幅広く受注対応しております。
 *4: 吊金具勾配なし15仕仕様以外の施工時には、すずめ除け板を必ずご使用ください。

商品構成図 [B(ハンバーリフ)面]

デカノキ すとっ葉ー U11号 + 丸たてとい(バンドレス/バンド式)

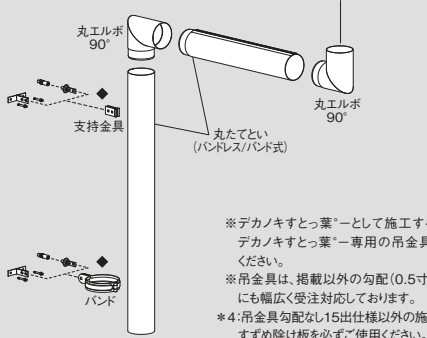
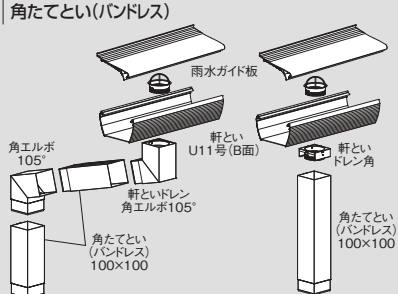


- *1: 入隅ガイド板の両サイドに配置するガイド板は、メンテナンス性を向上させるうえで、900mm前後の雨水ガイド板及び調整ガイド板を使用して施工してください。
- *2: 入隅ガイド板を取り付ける際には、別途「補助支持金具 2本」が必要となります。
- *3: 出隅ガイド板の各左・右板に対して2本以上の吊金具支持がない場合には、補助支持金具をご使用ください。



軒とい/調整用軒とい/曲り/T形ドレンは、F(フラット)面・B(ハンバーリフ)面の両面仕様となります。
 B内曲りは、F外曲りとしてご使用いただけます。
 B外曲りは、F内曲りとしてご使用いただけます。
 ※「曲り」「T形ドレン」について
 「軒とい」との接続には、別途「軒継手」が必要となります。
 引き直しをご確認の上、必要な数量の軒継手をご注文ください。
 ※軒継手は、底面板・クリップ2個で1セットとなります。
 ◆丸たてとい(バンドレス)/角たてとい(バンドレス)の場合は、「支持金具」を、丸たてとい(バンド式)の場合は、「バンド」をご使用ください。

デカノキ すとっ葉ー U11号 + 角たてとい(バンドレス)



※デカノキすとっ葉ーとして施工する際には、デカノキすとっ葉ー専用の吊金具をご使用ください。
 ※吊金具は、掲載以外の勾配(0.5寸~6.5寸)にも幅広く受注対応しております。
 *4: 吊金具勾配なし15仕仕様以外の施工時には、すずめ除け板を必ずご使用ください。

●軒といたてとい組合せ適応投影屋根面積

軒とい	排水能力 (ℓ/秒)	T形ドレン サイズ	組合せ排水能力 (ℓ/秒)	降雨強度別落し口1ヶ所当り適応投影屋根面積 (m ²)					
				100mm/h	120mm/h	140mm/h	160mm/h	180mm/h	200mm/h
U11号	3.23 軒勾配: (1/1000)	60φ	1.47	52.92	44.10	37.80	33.08	29.40	26.46
		89φ	3.23	116.28	96.90	83.06	72.68	64.60	58.14
		114φ							
		100×100							

軒といの水勾配は1/1000、ほぼ水平で計算。

●耐風圧とデカノキすとっ葉ー吊金具ピッチ

建物高さ	吊金具ピッチ
9m未満	600mm
9~18m未満	450mm
18~42m未満	300mm

●積雪量とデカノキすとっ葉ー吊金具ピッチ

積雪量	吊金具ピッチ
0~400mm未満	600mm以内
400~600mm未満	450mm以内
600~900mm未満	300mm以内

●軒とい(U11号)仕様…[断面積 (cm²):]145.15 [kgf/m]:2.67

【必ずお読みください】「デカノキ すとっ葉[®]」性能上のご注意

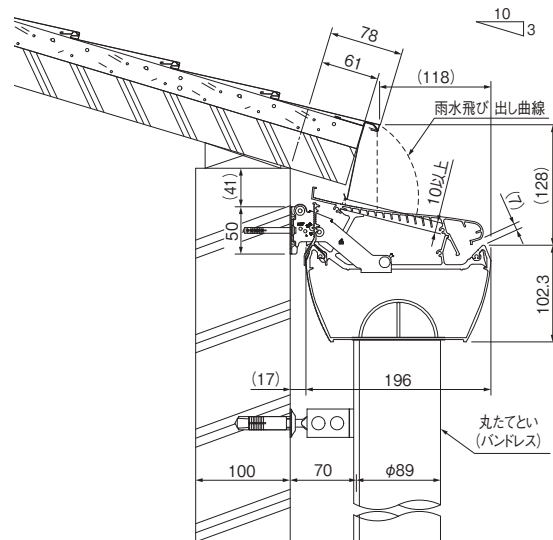
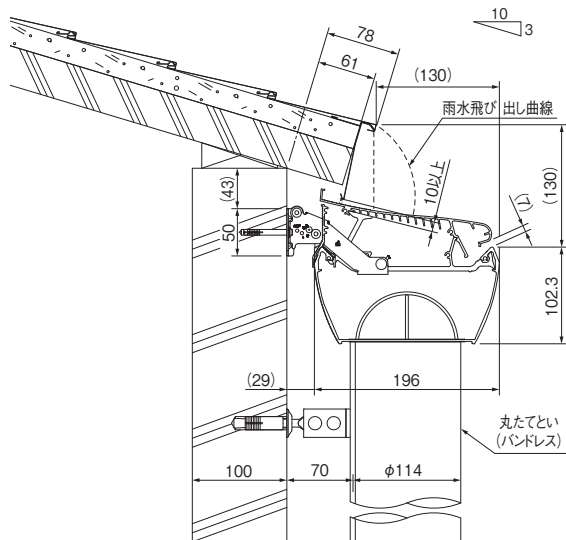
★本商品における「飲み込み性能」について

デカノキすとっ葉[®]は、雨とい排水(飲み込み)機能と落ち葉の入りにくさを目的に開発された商品です。

双方の機能が発揮されるバランスを考慮している為、一般の雨といに比べて外部に雨が飛び出す場合がございます。

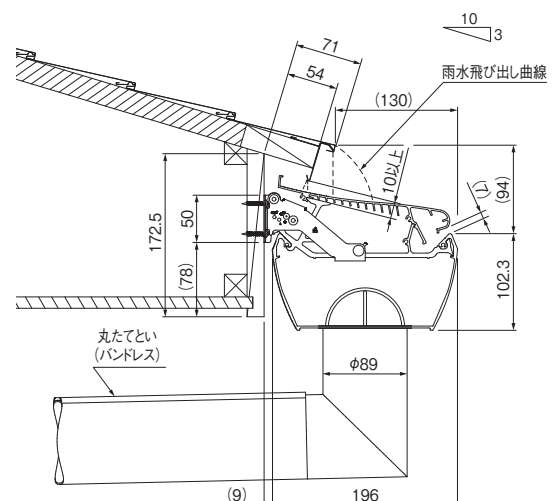
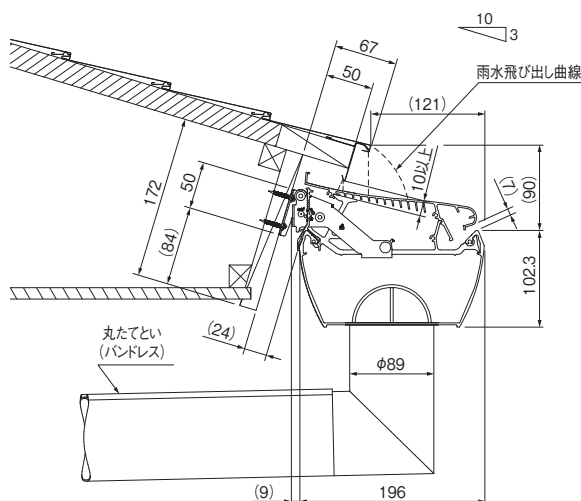
- 一般的な塗装は撥水性があり、主に紫外線を浴びることで親水性が向上します。
デカノキすとっ葉[®]の雨水ガイド板は耐候性・耐食性の良い塗装(※1)が施されている為、施工直後においては本来の飲み込み性能に至らない場合がございます。
(※1): JIS-H8602A1種はJIS規定に於いて「過酷な環境で、かつ、紫外線露光量の多い地域の屋外で適用」
- また、十分な親水性を発揮した後も、雨の降り始めにおいて、雨水ガイド板全体が濡れるまでの間に埃等の影響で微小の雨粒がこぼれ落ちることがございます。
- 雨水が集中する屋根形状や施工状況によっては、飲み込み性能に不足の生じる場合がございます。
- 「デカノキすとっ葉[®]」は、落ち葉対策とした商品ですが、雨水ガイド板に密着したやわらかい笹の葉や、細くなった針葉樹等の葉が雨水と共に軒以内に飲み込む事があります。
- 上記ケースの様に、雨水ガイド板からの少量の雨ダレや微小な雨粒の飛散等を許容できない場合は、ご採用をお控えください。
- 尚、現場の施工確認の際におこなうバケツなどによる流水試験は、本来の瞬間降雨強度を大幅に上回る水量となり易いのでご注意ください。

デカノキ すとっ葉[®] U11号: 金属屋根/RC構造



単位:mm

デカノキ すとっ葉[®] U11号: 金属屋根/木造



単位:mm

ビルアルミシリーズ 素材色見本 ※商品の色は、印刷の特性上、実際とは多少異なる場合があります。



●シルバーカラー



●ステンカラー

ビルアルミシリーズ ラインナップ

「ビルアルミ」シリーズでは、

- ビルアルミ総合カタログ
- 丸たてといーバンド式
- 100角たてといーバンドレス

各種カタログもご用意しています。
※詳しくは、右記カタログをご参照ください。



「ビルアルミ総合カタログ」
(BB-076)

「デカノキ (H9号・H12号・U11号)」、
「丸たてといーバンドレス (60φ・89φ・114φ・
140φ・165φ)」をご紹介します。



「丸たてといーバンド式」
(※本カタログは、WEBカタログとなります。)

「丸たてといーバンド式 (60φ・89φ・114φ・
140φ・165φ)」をご紹介します。



「100角たてといーバンドレス」
(BB-973)

「角たてといー/100×100-バンドレス」を
ご紹介しています。

タニタサポート

すぐに使える! すぐに役立つ! 最新情報を公開。“TANITA SUPPORT” <http://www.tanita-hw.co.jp>

「TANITA SUPPORT」は、お客様とタニタハウジングウェアをつなぐホットライン。幅広いデータ・最新情報をご提供する、信頼のサポートサービスです。
タニタハウジングウェア オフィシャルホームページより「TANITA SUPPORT」にお申し込み、ご登録いただくことで、**基本を活かす!**「スタンダードサポート」および、**動向を掴む!**「スペシャルサポート」をご覧・ご使用いただけます。※詳細については、弊社オフィシャルホームページ「TANITA SUPPORT」をご覧ください。

	基本を活かす! スタンダードサポート CADデータダウンロードより、弊社製品の各種CADデータのダウンロードサービスや設計参考資料等をご利用いただけます。
	動向を掴む! スペシャルサポート スタンダードサポートでのサービスはもちろん、特注事例や納まり事例紹介/講演会・セミナー等のお知らせ/電子カタログ+等、最前線の情報をご提供いたします。
申し込み / 登録完了までの流れ ... <input type="button" value="お申し込み"/> → <input type="button" value="弊社登録"/> → <input type="button" value="メール等にて登録完了のお知らせ送信"/> → <input type="button" value="サポートコンテンツ閲覧"/>	

※スタンダードサポートは、お申し込みいただいた後、すぐにご覧・ご使用いただけます。

雨のみちをデザインする 株式会社 タニタハウジングウェア

本社・東京営業所 東京都板橋区東坂下2-8-1 〒174-8601 TEL.03(3968)1141 FAX.03(3968)3000
 大阪営業所 大阪市長田中1-3-15 〒577-0013 TEL.06(4308)8883 FAX.06(4308)8873
 名古屋営業所 名古屋市長田中1-3-15 〒465-0072 TEL.052(704)1191 FAX.052(701)1155
 仙台営業所 仙台市宮城野区蒲生字袋西の内第二68番8号 〒983-0002 TEL.022(387)1324 FAX.022(387)1325

<http://www.tanita-hw.co.jp> | IS09001 審査登録 登録番号 Q1033

Web Magazine
雨のみちデザイン
amenomichi.com

雨と生きる。雨を活かす。雨文化の創造を考える。
タニタハウジングウェアが提供する、
建築系ウェブマガジン「雨のみちデザイン」。

色と線の一体感を演出する
TANITA GALVA

ガルバリウム素材商品と建築の最前線を紹介する
“TANITA GALVA”のウェブサイト
<http://www.tanitagalva.com>

施工・技術についてのお問い合わせは、「CS推進課」へ フリーダイヤル **0120-011-849**

※商品の色は、印刷の特性上、実際とは多少異なる場合があります。
※商品の外観、仕様は改善のため予告なしに変更することがあります。
2016年2月現在 ●本カタログに掲載された商品は工業所有権法の対象となります。©2016タニタハウジングウェア 禁無断転載