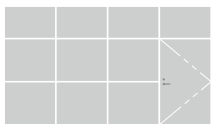


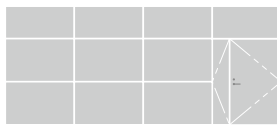


こだわりのデザイン・柱の见えないスッキリとした納まり。  
お客様のご要望にフィットするパネル式可動間仕切です。

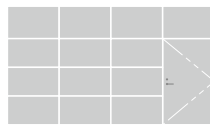
STYLE×4



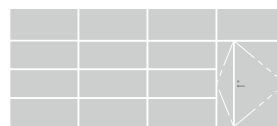
3 段積パネル PM900



3 段積パネル PM1200



4 段積パネル PM900



4 段積パネル PM1200

PANEL×3



パネル



ガラス



オープン

※最上部（欄間）のみ可

4 × 3 × 25

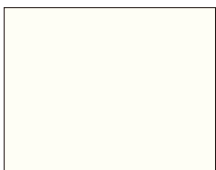
STYLE

PANEL

COLOR

COLOR×25 表面材カラーバリエーション

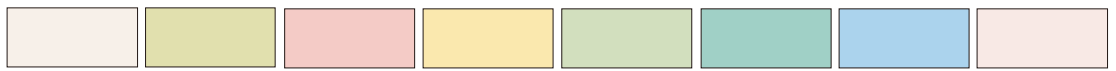
〈スタンダードカラー〉 〈デザインカラー〉



クリームホワイト



メイプルベール アプリコットメイプル キャメルメイプル ライトバーチ ナチュラルバーチ ミディアムオーク ウォールナット スノーホワイト



スイートホワイト クリーム BC-21 BC-22 BC-23 BC-24 BC-25 BC-26



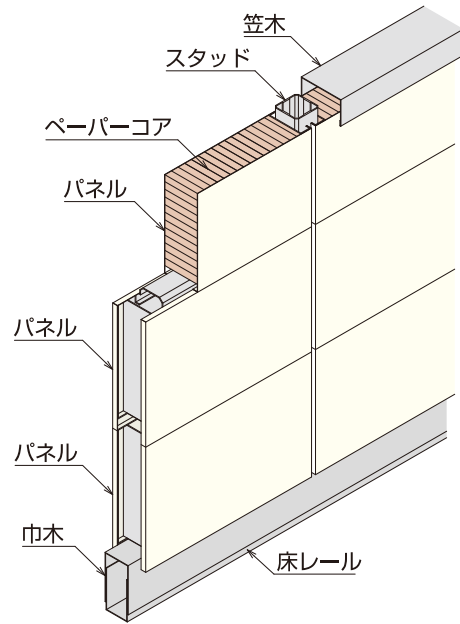
BC-27 BC-28 BC-29 BC-30 BC-31 BC-32 BC-33 BC-34

※パネル部については木目柄縦目・横目共に可能です。  
なお、扉については木目柄縦目のみとなります。

# 仕様

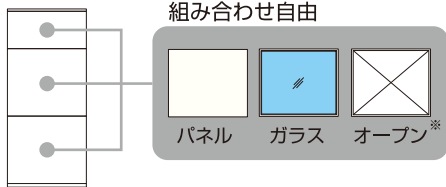
| 名称  | 材質       | 板厚                  |      |
|-----|----------|---------------------|------|
| パネル | 表面材      | 化粧鋼板                | t0.5 |
|     |          | 亜鉛鋼板                | t0.6 |
|     | 芯材       | ペーパーコア              | -    |
| ドア  | 表面材      | 化粧鋼板                | t0.6 |
|     |          | 亜鉛鋼板                | t0.6 |
|     | 芯材       | ペーパーコア              | -    |
|     | ドア枠      | 亜鉛鋼板                | t1.2 |
|     | レバーハンドル錠 | 美和ロック U9-BRLE471S4H | -    |
|     | 丁番       | 文化制品品 BX-LD5        | -    |
|     | ドアクローザ   | 美和ロック BRM602PS      | -    |
| 部材  | スタッド     | アルミ押出形材             | -    |
|     | 笠木       | 亜鉛鋼板                | t0.8 |
|     | 巾木       | 亜鉛鋼板                | t0.8 |
|     | 床レール     | 亜鉛鋼板                | t0.8 |
|     | 壁レール     | 亜鉛鋼板                | t1.2 |
|     | エンド材     | 亜鉛鋼板                | t1.2 |

# 構造図

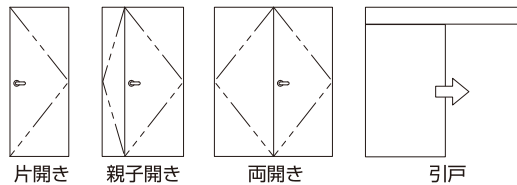


# ユニットバリエーション

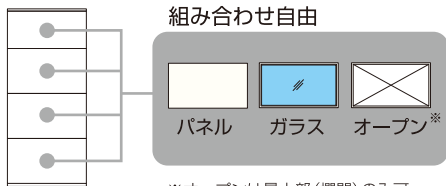
## 3 段ユニット



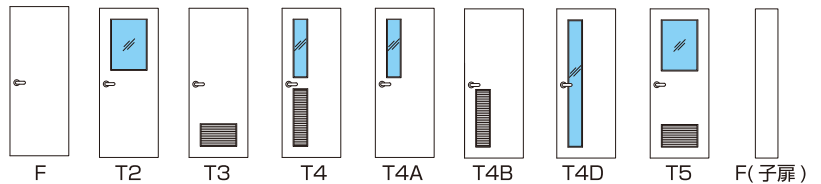
## ドア (扉) バリエーション



## 4 段ユニット



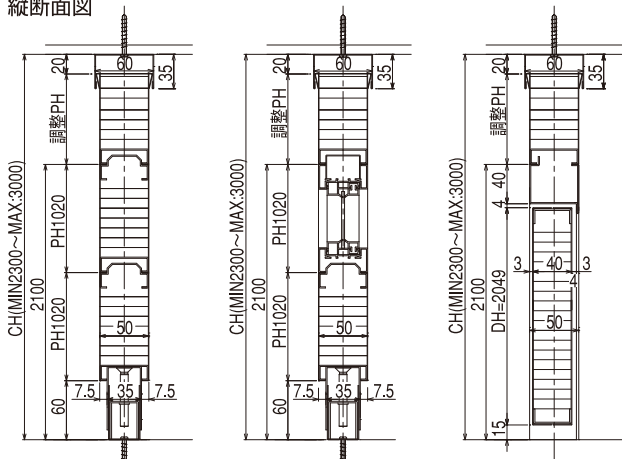
## 開き戸デザイン



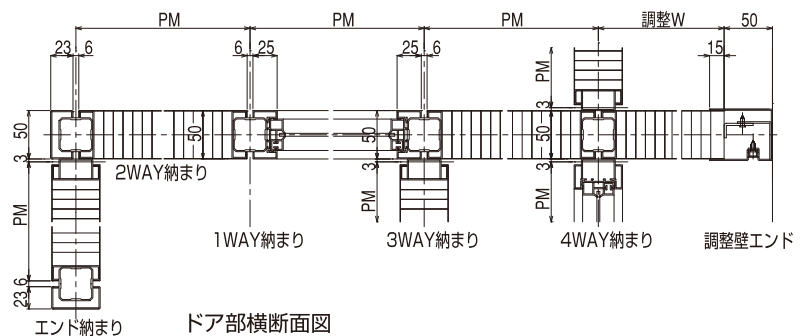
\*オープン是最上部(欄間)のみ可

# 納まり図

## 縦断面図



## 横断面図



## ドア部横断面図

