



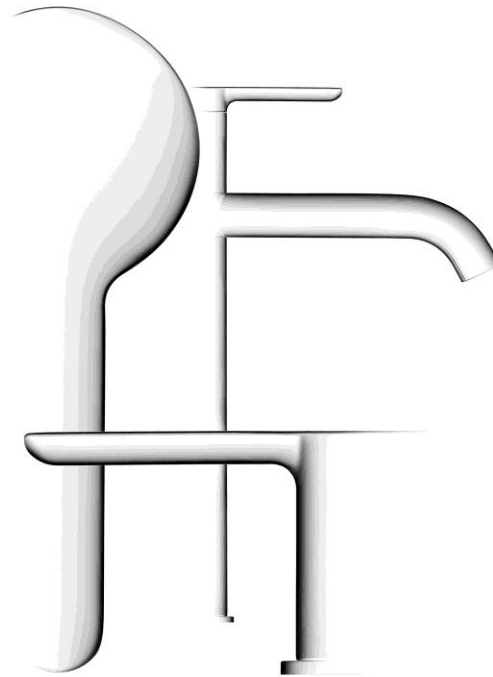
straight and functional

Suitable for every washing area

Alternatives

Flexible

Attractive and compatible



C.1

パーフェクトなフォルムとファンクション
全ての洗面ボウルにナチュラルに組み合わせられるシンプルでプレーンなデザイン
水栓C.1シリーズでDURAVITのデザインの質と手触りを確かめてください

Designed by Kurt Merki Jr.

DURAVITのデザイン性を 物語るC.1

既存の全ての洗面ボウルにナチュラルに組み合わせられるシンプルでプレーンなデザインが特徴の水栓新シリーズC.1。スイスを拠点に活動するデザイナー“カート・メルキ・ジュニア”がデザインを手がけています。人間工学に基づき開発されたレバーハンドルが快適な使い心地と操作を可能にし、ハンドルのギャップを限界まで小さくしたデザイン、そして上質なクロム仕上げで洗練されたルックスを実現させました。さらに、水の角度を調整できるエアレーターを吐水口に搭載しており、組み合わせる洗面ボウルに合わせて水流（水が落ちる角度）を調整いただけるなど機能面にもこだわりました。流量は毎分5,7リットル。国内展開モデルは、3種類の異なる高さからセレクトいただけるシングルレバー混合水栓と、壁埋込型シングルレバー混合水栓の2タイプです。シーンに合わせた柔軟な水まわり計画を、そして洗面空間を有効活用いただけます。



洗面用 壁埋込型シングルレバー混合栓



**Designer
Kurt Merki Jr.**

インテリアデザイナーとして活躍後、イタリア、ミラノのScuola Politecnica di Designにてインテリア/プロダクトデザインのマスターを取得。2010年、スイスに自身のオフィスをオープンさせました。DURAVITでは、大人気シリーズVEROのファニチャーを手がけるなど、ミニマムで実用的なデザインをインターナショナルに発信。今回はKurt Merki Jr.自身にとっても初めての水栓のデザインとなり、新たな挑戦となりました。「はじめに技術的な面を明確にし、どこまでデザインできるかを探りました。」とデザインプロセスについて語っています。

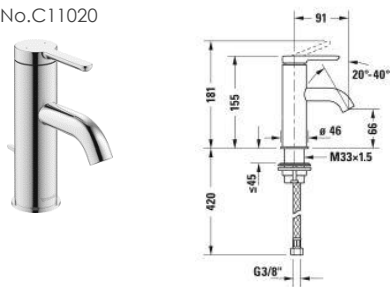


洗面用 シングルレバー混合水栓

洗面用 シングルレバー 混合水栓

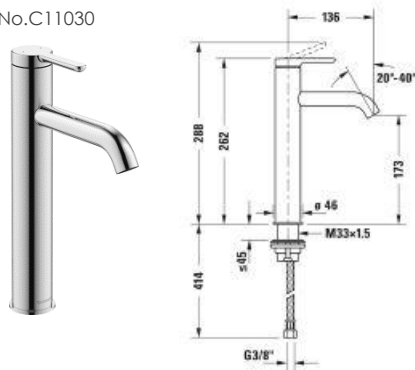
異なる高さの3サイズを展開。シーンに合わせた柔軟な水まわり計画に対応します。

Size: M
No.C11020

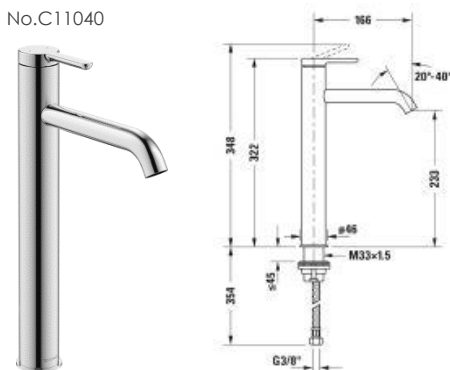


※引き棒付もご用意しています。

Size: L
No.C11030



Size: XL
No.C11040



※取り付け穴径35mm

洗面用 壁埋込型シングルレバー 混合水栓

すっきりと壁に収まる埋込型モデル。洗面空間の有効活用を可能にしました。



ハンドル部分 No.C11070
埋込部分 No.GK1900

