



CLEAR DESIGN & CLEAR FUNCTION

SYSTEMA® 3 le

洗練された上質な都市空間に向けて

SYSTEMA® 3 le

近年の開放感・透明感溢れる建築ファサードにおいて、
開口部は重要な要素となっています。
快適性・安全性をもちながらも、洗練された意匠性が求められているとYKK APは考えます。

SYSTEMA シリーズは、こうした傾向を捉え、
「軽快な意匠」と「明快な機能」をコンセプトに開発した商品です。

均整のとれたラインが生む端整な印象、彫りの深い矩形が刻む陰影効果など、
洗練された意匠表現が特長です。

また、自然換気や安全性に配慮した機能が、より快適な室内環境を実現します。

YKK APは、快適な室内環境や安全面で開口部に求められる機能を明快にし、
かつ、美しく軽快なすっきりとした建築ファサードに応える『SYSTEMA』を提案します。

OLEAR
DESIGN

SYSTEMA®
「軽快な意匠」と「明快な機能」を両立する

OLEAR
FUNCTION





CLEAR DESIGN 軽快な意匠

シャープな外観意匠

中間空気層12mmの複層ガラスを組込める仕様で方立・無目の外観を60mmとスリム化。方立・無目の中央にグリッド目地を設け、よりシャープな外観意匠を構成します。



CLEAR DESIGN 軽快な意匠

バランスのとれたファサード

SYSTEMA シリーズで外観意匠を統一。建物低層部から上層部まで同一の外観表現により、建物全体でバランスの取れたファサードを演出します。



CLEAR DESIGN 軽快な意匠

開放感の演出

方立内部を絞りこみ、フィン形状により陰影を強調。アルミフレームの存在感を抑え、エントランス空間に今まで以上の開放感を演出します。



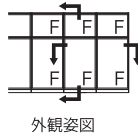
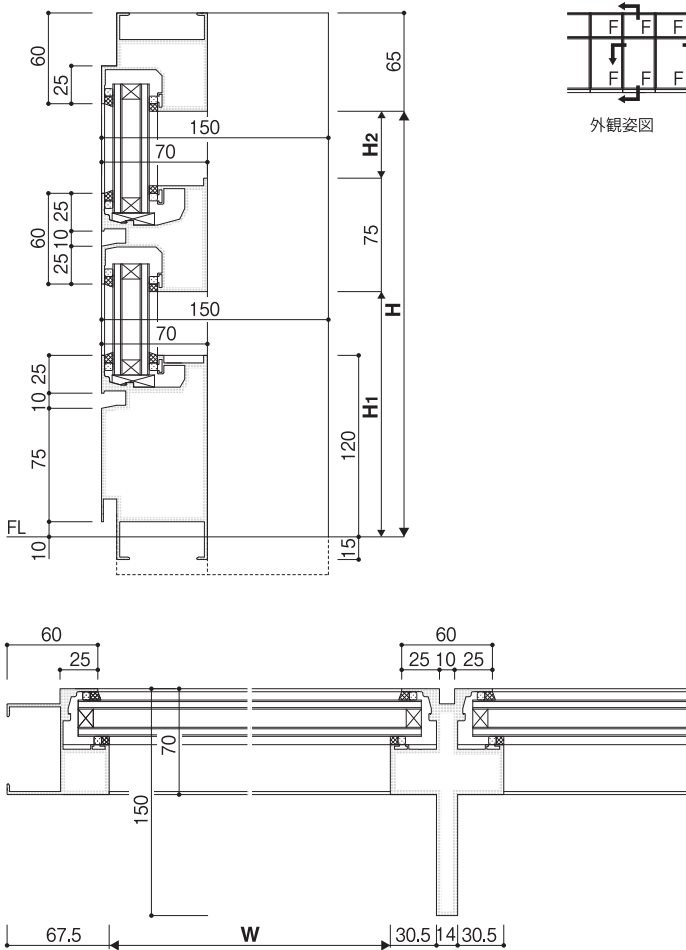
CLEAR DESIGN 軽快な意匠

バランスのとれたファサード

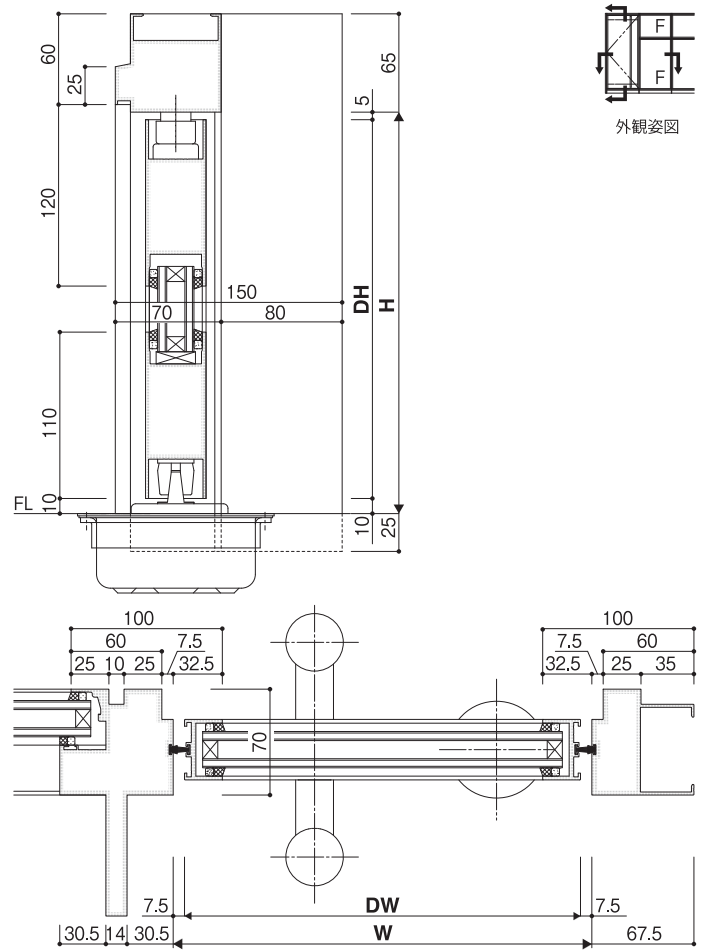
可動窓には隠しかまち構造を採用しました。異なる窓種との組み合わせでも同様のデザインで構成が可能。エントランス空間にバランスの取れたファサードを演出します。

製品図

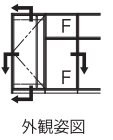
SYSTEMA 31e FIX連段窓 RC枠 35mm溝幅 幅木納まり



SYSTEMA 31e 自由開きドア【フロアヒンジドア】RC枠 35mm溝幅



S=1/5 (単位:mm)



性能・仕様

SYSTEMA 31e

■ 性能

耐風圧性 S-2 (1200Pa)	:自由開きドア【FHドア】・自動ドア【一般スライド】
S-3 (1600Pa)	:FIX窓・外倒し窓・突出し窓・たてすべり出し窓
気密性 A-4 (2等級線)	:FIX窓・外倒し窓・突出し窓・たてすべり出し窓
水密性 W-5 (500Pa)	:FIX窓・外倒し窓・突出し窓・たてすべり出し窓
遮音性 T-2 (30等級線)	:FIX窓・外倒し窓・突出し窓・たてすべり出し窓
断熱性 H-2 (0.246m ² K/W以上)	:FIX窓・外倒し窓・突出し窓・たてすべり出し窓

■ 枠バリエーション

RC枠
つらいち枠

■ ガラス溝幅

23mm
35mm
42mm (FIX窓のみ)

■ 窓種ラインナップ

- ・FIX窓
- ・自由開きドア【フロアヒンジドア】
- ・自動ドア(一般スライド) 2016年秋発売予定
- ・片開きドア/両開きドア 2016年秋発売予定
- ・外倒し窓【隠ぺい式排煙窓】
- ・突出し窓【隠ぺい式排煙窓】
- ・たてすべり出し窓
- ・上下水切

販売店・建築会社・工務店様へのお願い

【商品選択上のお願い】

- 商品は、使用用途・使用場所などを限定しているもの、専門施工が必要となるものがあります。商品仕様をご確認のうえ、商品を選定してください。

【組立・施工上のお願い】

- 商品の組立・施工については、必ず説明書に従ってください。

【お施主様引渡し時のお願い】

- 商品の取扱説明書をご用意しています。必ず、お施主様や建築物を管理されている方にお渡しください。



YKK AP株式会社

- 表示内容は2016年4月現在のものです。
- 改良のため予告なく商品の仕様を変更することがありますので、あらかじめご了承ください。
- 商品の色は、印刷特性上実物と多少差が出ます。ご了承ください。
- 本紙上で使用する「SYSTEMA」はYKK AP(株)の出願・登録商標です。
- 発行/2016年4月(1版)①

商品に関するご相談・お問い合わせは、

お客様相談室まで

受付時間/月~土 9:00~17:00 (日・祝日・年末年始・夏期休暇等を除く)

■ 建築・設計関係者様

☎ 0120-72-4134

■ 一般のお客様

☎ 0120-20-4134

●お問い合わせ、ご用命は……





CLEAR DESIGN & CLEAR FUNCTION

SYSTEMA® 3 le

木化粧仕様【アンドウッド】

人々が行き交う空間に優しさと温もりを

SYSTEMA 31e

木化粧仕様【アンドウッド】

地球温暖化防止、温室効果ガス排出量抑制に向け、

現在、様々な分野で取組みが行われています。

二酸化炭素を吸収する健全な森林を維持するためには、

間伐等を行い森林を整備する必要があります。

YKK APは、木材利用促進法の施行により

今後求められる建築物の木造化・内装の木質化へ向け、

人々の目に触れることの多いエントランス空間において

開口部廻りでの木質化に取組み、

建物空間を演出する素材構成と合せ、多様な意匠表現を実現します。

『SYSTEMA 31e』は、国が目指す林業の持続的かつ健全な発展に向け、

地域の林業活性化を鑑み、地産材の使用を前提とした商品構成としました。

SYSTEMA シリーズの美しく軽快な建築ファサードを踏襲しつつ

木材の持つ様々な効果による快適な室内空間をご提案します。

CLEAR
DESIGN

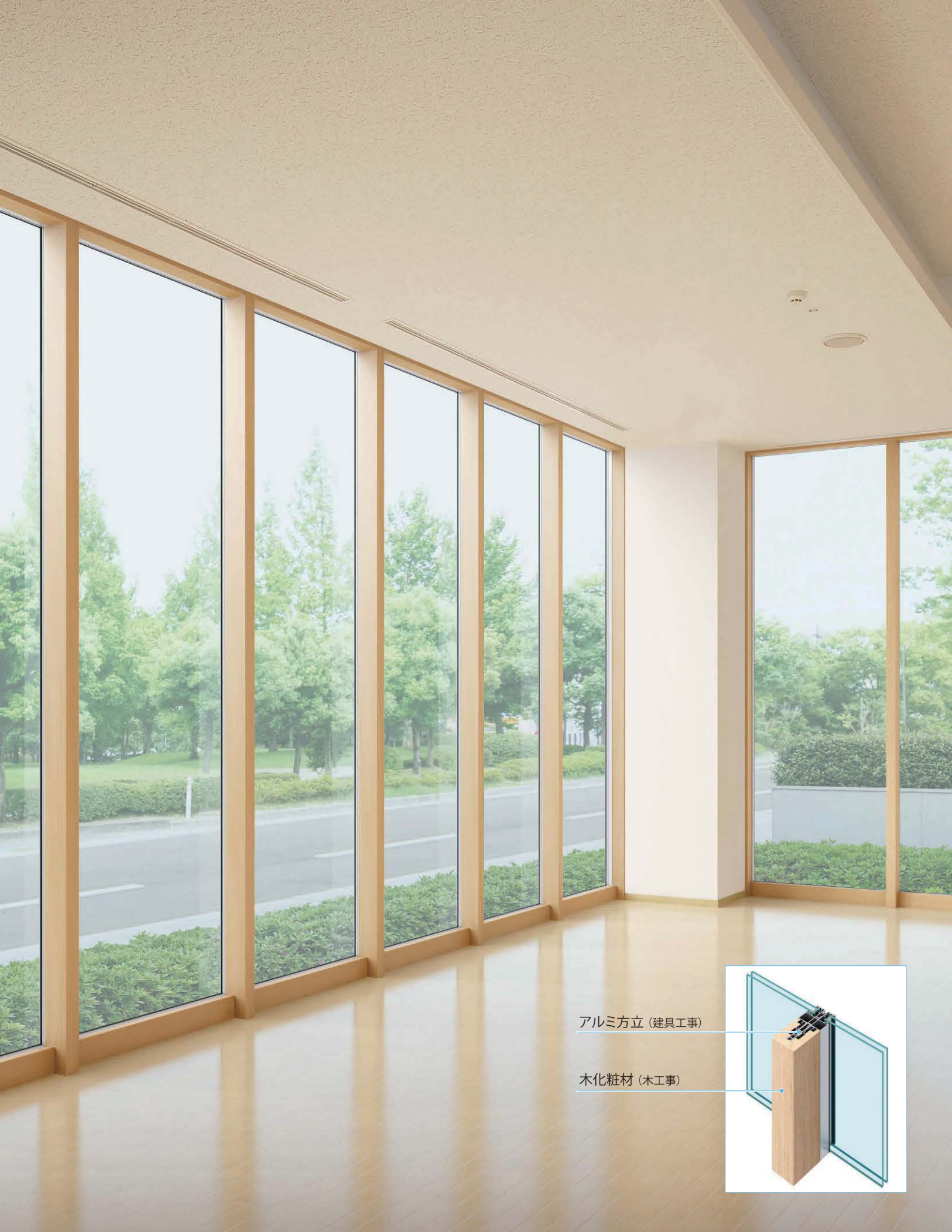
SYSTEMA

CLEAR
FUNCTION

「軽快な意匠」と「明快な機能」を両立する

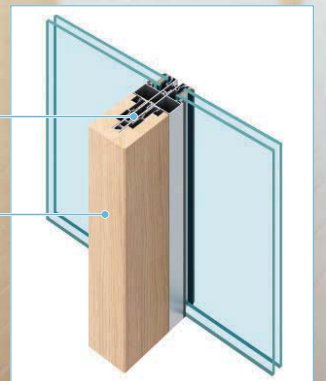
CLEAR FUNCTION 明快な機能

快適な室内環境



アルミ方立 (建具工事)

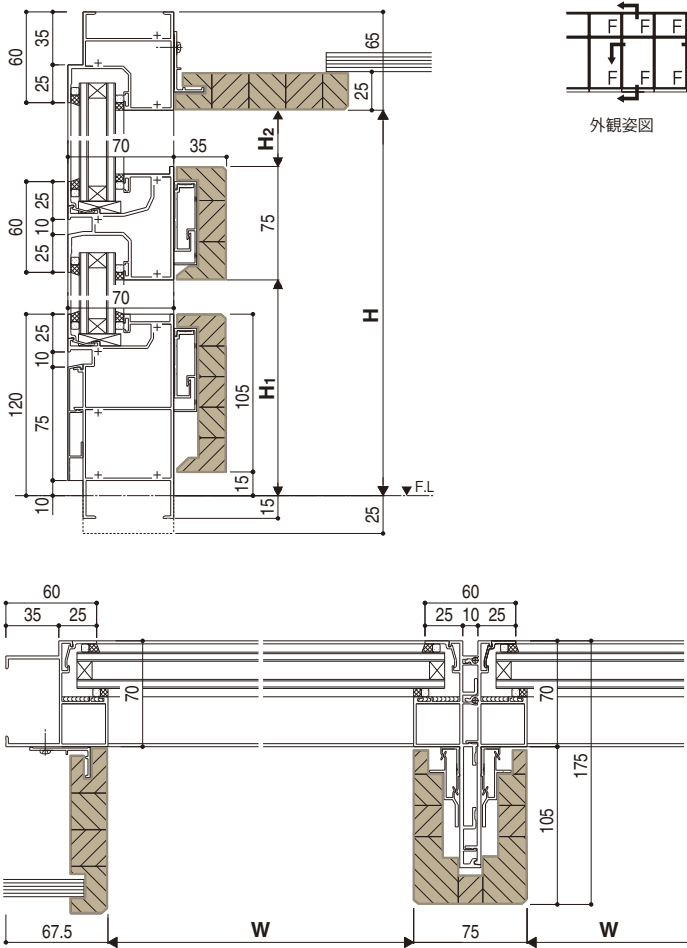
木化粧材 (木工事)



木化粧材は乾燥による変形・割れ等が生じにくい集成材仕様。
木材の持つ温かみによるストレス抑制や抗菌効果・調湿性能は
疲れにくく、集中力が持続すると言われています。

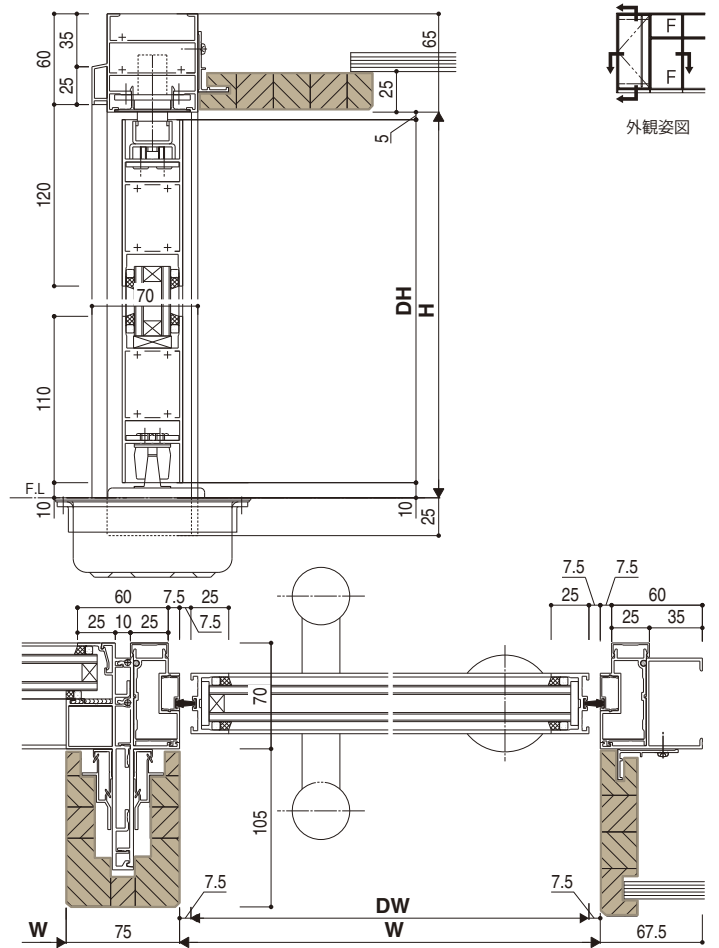
製品図

SYSTEMA 31e FIX連段窓 RC枠 35mm溝幅 幅木納まり



S=1/5 (単位:mm)

SYSTEMA 31e 自由開きドア【フロアヒンジドア】RC枠 35mm溝幅



性能・仕様

SYSTEMA 31e 木化粧仕様【アンドウッド】

■ 性能

耐風圧性 S-2 (1200Pa)	: 自由開きドア【FHドア】・自動ドア【一般スライド】
S-3 (1600Pa)	: FIX窓・外倒し窓・突出し窓・たてすべり出し窓
気密性 A-4 (2等級線)	: FIX窓・外倒し窓・突出し窓・たてすべり出し窓
水密性 W-5 (500Pa)	: FIX窓・外倒し窓・突出し窓・たてすべり出し窓
遮音性 T-2 (30等級線)	: FIX窓・外倒し窓・突出し窓・たてすべり出し窓
断熱性 H-2 (0.246m ² K/W以上)	: FIX窓・外倒し窓・突出し窓・たてすべり出し窓

■ 枠バリエーション

RC枠
つらいち枠

■ ガラス溝幅

23mm
35mm
42mm (FIX窓のみ)

■ 窓種ラインナップ

- ・FIX窓
- ・自由開きドア【フロアヒンジドア】
- ・自動ドア (一般スライド)
- ・片開きドア/両開きドア
- ・外倒し窓【隠ぺい式排煙窓】
- ・突出し窓【隠ぺい式排煙窓】
- ・たてすべり出し窓
- ・上下水切

■ 木化粧材 (木工事・弊社工事範囲外)

・集成材 (杉・桧・からまつ等)
※品質維持のため、集成材を推奨します。

販売店・建築会社・工務店様へのお願い

【商品選択上のお願い】

- 商品は、使用用途・使用場所などを限定しているもの、専門施工が必要となるものがあります。商品仕様をご確認のうえ、商品を選定してください。

【組立・施工上のお願い】

- 商品の組立・施工については、必ず説明書に従ってください。

【お施主様引渡し時のお願い】

- 商品の取扱説明書をご用意しています。必ず、お施主様や建築物を管理されている方にお渡しください。



YKK AP株式会社

- 表示内容は2016年12月現在のものです。
- 改良のため予告なく商品の仕様を変更することがありますので、あらかじめご了承ください。
- 商品の色は、印刷特性上実物と多少差が出ます。ご了承ください。
- 本紙上で使用する「SYSTEMA」はYKK AP(株)の出願・登録商標です。
- 発行/2016年12月(1版)①

商品に関するご相談・お問い合わせは、

お客様相談室 まで

受付時間/月~土 9:00~17:00 (日・祝日・年末年始・夏期休暇等を除く)

■ 建築・設計関係者様

☎ 0120-72-4134

■ 一般のお客様

☎ 0120-20-4134

●お問い合わせ、ご用命は……

* AH16-212B1 *

