



AVITECS CEFINE・NS

セフィーネNS

楽器がよろこぶ防音室。



音のヤマハの防音室

アビテックス

AVITECS=AV Instrument & Total Entertainment Coordination System.

暮らしも、音楽も、大切だから、 ヤマハの防音室「セフィーネNS」



AVITECS CEFINE・NS

セフィーネNS

音楽の練習と毎日の暮らしを気持ちよく両立させるために生まれたヤマハの防音室「セフィーネNS」。NSとは「Natural Sound」のこと。外部への遮音はもちろんのこと、独自の調音パネルの採用など、音場をコントロールするさまざまな技術やノウハウを生かして、使用する楽器に合わせた自然な音場を実現。イメージ通りの響きで、思いのままに楽器を演奏することができます。

響きの調整が、より細やかに

楽器に合った響きに調整できる防音室

自宅で楽器を思いっきり演奏するための防音室には、遮音性能はもちろんのこと、優れた音場性能が必要です。セフィーネNSなら、独自の調音パネルにより、部屋の響きを調整。さまざまな楽器の固有の響きを大切にしながら、お客さまの好みに合わせた音場を実現し、個人の練習から複数でのアンサンブルまでをナチュラルなサウンドで楽しめます。

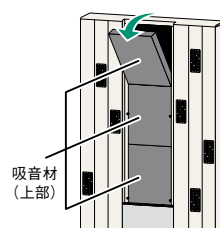
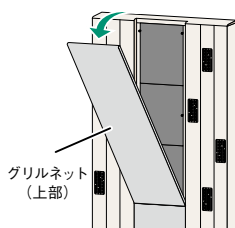
吸音パネル一体型の調音パネルで音場調整

吸音パネルを一体化した大型の調音パネルにより、さまざまな楽器の響きをコントロール。広帯域のピアノもまるで、グレードが上がったように響かせます。また、高さ方向の響きのかたよりも無く、立っても座っても同じ感覚で演奏することができます。吸音パネルには6枚の吸音材を内蔵。別々に取り外すことができるため、好みに合わせて響きの微調整ができます。さらに、オプションの音場天井パネルで、部屋全体の響きを抑えることができます。

[好みの響きに調整できる音場壁パネル]

① グリルネットを取り外す。

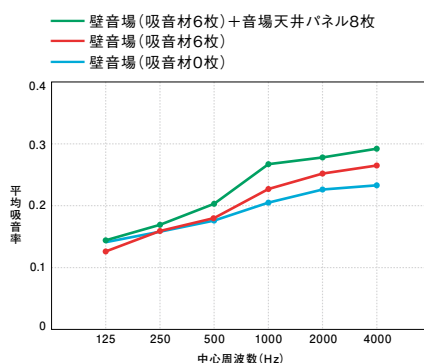
② お好みに応じて吸音材を取り外す。



内部の吸音材の枚数を調節することで、室内の響きをイメージに合わせて調整できます。

※ 吸音材を取るほど、響きが長くなります
※ 吸音材は、上部3枚、下部3枚の計6枚

[セフィーネNS(3畳標準壁)平均吸音率の調整可能範囲]



音場パネル内の吸音材0枚と6枚、さらに、吸音材6枚プラス別売の音場天井パネルを8枚使用した場合の平均吸音率を表したグラフです。グラフの上限と下限の間で響きの調整が可能です。

■ オプションの音場天井パネル



チェロやピアノなどの低域へも対応

上下に長い管の入った調音パネルにより、低音は65Hzまで対応。低い音がこもりやすい箱状の防音室でも、ピアノやチェロなど、すっきりとした低音を響かせます。



優れた遮音性能で、安心の演奏環境を

階下への高い遮音性能

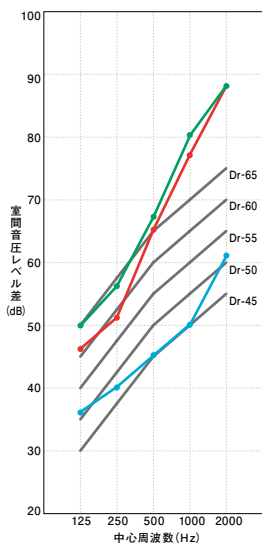
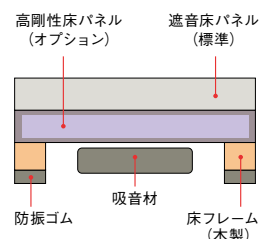
2.0畳以上のタイプでは新開発の床フレームと防振ゴムにより、階下への遮音性能を従来の製品と同様に強化しました。また、高剛性床パネル(オプション)により、さらに階下への遮音効果を高めることができます。

[セフィーネNS階下への遮音性能]

- コンクリート床+セフィーネNS (標準床+高剛性床)
- コンクリート床+セフィーネNS(標準床)
- コンクリート床
- Dr.等級線

※一般的なマンションの床構造

[床パネル断面図]

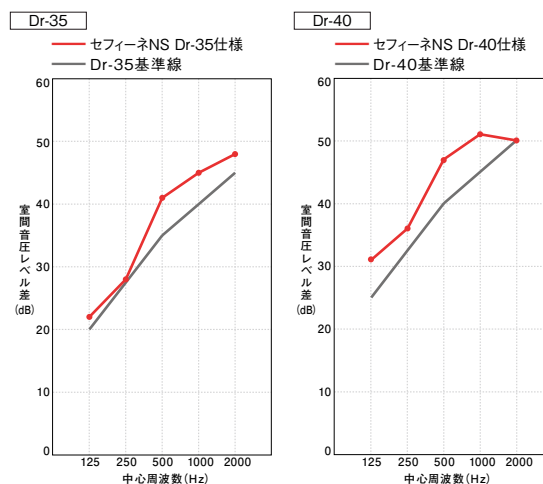


用途によって選べる遮音性能

音は空気だけでなく床・壁・天井などの固体の振動によっても伝わります。セフィーネNSは、空気伝搬音を遮ると同時に、床・壁・天井の振動を抑える独自の技術を取り入れることで、優れた遮音性能を確保しました。用途に合わせてDr-35、Dr-40の2つの遮音性能からお選びください。

※Drは遮音性能を表す単位で、数字が大きいくほど性能が高くなります

[セフィーネNSの遮音性能]



組立はじめたその日から使える

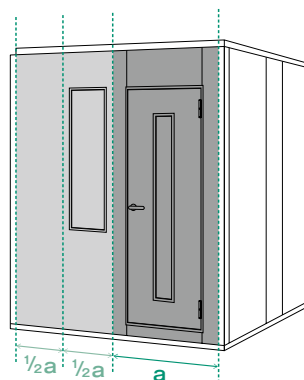
新ジョイント方式のパネル工法により、優れた遮音性能を確保しながらスピーディーに組立できます。お部屋の床や壁を傷つけることなく設置ができますので、転動やお引越の予定を控えている方でも安心です。



防音室は専門の組立業者が設置します。組立に要する時間は大きいタイプでも半日程度です。

高精度なパネル工法

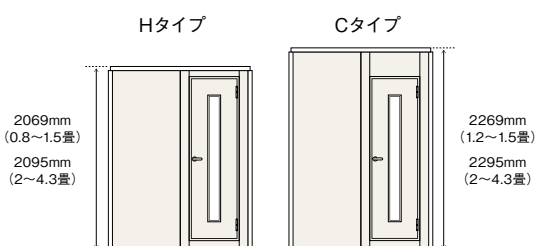
工場で作った高精度パネルを現地で組み立てるため、安定的な防音性能が得られます。Fix窓2枚、もしくはFix窓と横幅1/2の壁面との組み合わせで、ドアと同サイズとなるように規格を統一。組み替えが自由です。



どのようなニーズにも対応できる 豊富なラインアップ

それぞれの部屋に 最適なセフィーネNSを

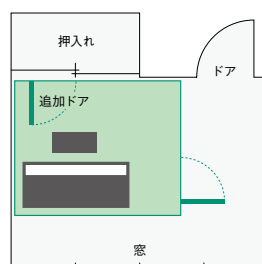
セフィーネNSは、0.8畳から4.3畳までの9タイプ。設置する部屋のスペースや間取りに合わせて選べます。また、楽器や用途に合わせてそれぞれ2種類の高さから選べます(0.8畳を除く)。



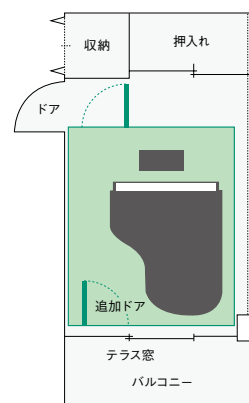
0.8畳 1.2畳 1.5畳 2.0畳 2.5畳 3.0畳 3.5畳 3.7畳 4.3畳

[6畳間への設置例]

■アップライトピアノ 2.5畳の場合



■グランドピアノ 3.7畳の場合



追加ドアの取り付けが可能

2畳から4.3畳タイプにはドアを追加することができます。部屋の収納部やベランダ等への動線を確保するなど、間取りに合わせて取り付けられます。

Fix窓パネルを オプションで選べます

0.8畳から4.3畳までのすべてのタイプで、室内を明るく開放的にします。



耐震性能にも 優れたセフィーネNS

セフィーネNSは、安心・安全な防音室を目指し東日本大震災と同じ波形で振動試験を行いました。設置位置がずれる現象はありましたが、本体が変形することはありませんでした。

※ 試験委託先：建材試験センター
【宮城県仙台市で測定された波形 (K-NET 仙台) を使用】





管・弦・声楽の練習に

0.8畳

外形寸法 [W×D×H (mm)]
1002×1443×2069

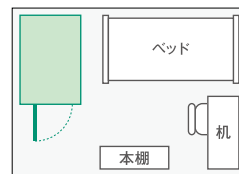
室内寸法 [W×D×H (mm)]
884×1325×1923

声楽はもちろん、クラリネット、オーボエなど、
立って演奏する楽器の練習に。

AMDB08H (Dr-35) ¥580,000

AMDC08H (Dr-40) ¥830,000

防音室本体価格には組立・運送料は含まれておりません。



6畳間設置例



1.2畳

外形寸法 [W×D×H (mm)]
1443×1443×2069/2269

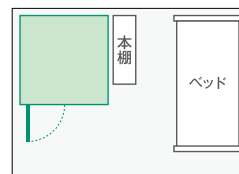
室内寸法 [W×D×H (mm)]
1325×1325×1964/2164

フルートやサックスなど、
腕の動きが自由で余裕をもって演奏できる。

AMDB12H/C (Dr-35) ¥650,000/¥790,000

AMDC12H/C (Dr-40) ¥930,000/¥1,150,000

防音室本体価格には組立・運送料は含まれておりません。



6畳間設置例



1.5畳

外形寸法 [W×D×H (mm)]
1443×1884×2069/2269

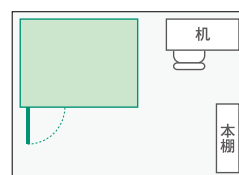
室内寸法 [W×D×H (mm)]
1325×1766×1964/2164

チェロなど弓を使う弦楽器も、
椅子に座ってゆったり練習できる。

AMDB15H/C (Dr-35) ¥730,000/¥890,000

AMDC15H/C (Dr-40) ¥1,050,000/¥1,300,000

防音室本体価格には組立・運送料は含まれておりません。



6畳間設置例





アップライトピアノをすっきりセッティング

2.0 畳

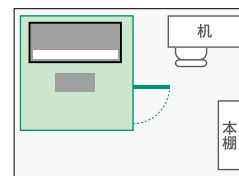
外形寸法 [W×D×H (mm)]
1884×1884×2095/2295

室内寸法 [W×D×H (mm)]
1766×1766×1963/2163

アップライトピアノにぴったりのサイズで、
管楽器や弦楽器の練習にも利用できる。

AMDB20H/C (Dr-35) ¥980,000/¥1,150,000
AMDC20H/C (Dr-40) ¥1,350,000/¥1,500,000

防音室本体価格には組立・運送料は含まれておりません。



6畳間設置例



2.5 畳

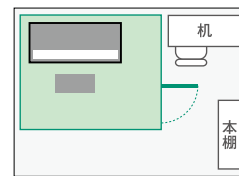
外形寸法 [W×D×H (mm)]
1884×2325×2095/2295

室内寸法 [W×D×H (mm)]
1766×2207×1963/2163

アップライトピアノに楽譜棚も置ける広さ。
レッスン室として演奏者に指導もできる。

AMDB25H/C (Dr-35) ¥1,130,000/¥1,290,000
AMDC25H/C (Dr-40) ¥1,490,000/¥1,700,000

防音室本体価格には組立・運送料は含まれておりません。



6畳間設置例





グランドピアノのレッスンやアンサンブルに

3.0 畳

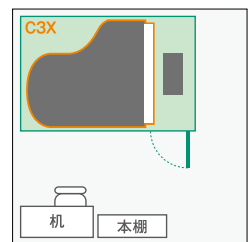
外形寸法 [W×D×H (mm)]
1884×2766×2095/2295

室内寸法 [W×D×H (mm)]
1766×2648×1963/2163

C3Xクラスのグランドピアノが収まる広さ。
グランドピアノ練習用にはこのサイズ以上を。

AMDB30H/C (Dr-35) ¥1,240,000/¥1,390,000
AMDC30H/C (Dr-40) ¥1,600,000/¥1,750,000

防音室本体価格には組立・運送料は含まれておりません。



8畳間設置例



3.5 畳

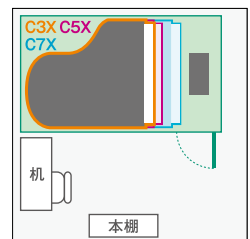
外形寸法 [W×D×H (mm)]
1884×3207×2095/2295

室内寸法 [W×D×H (mm)]
1766×3089×1963/2163

3.0畳タイプの奥行きを約40cm延長。
C3Xクラスのグランドピアノをゆったり演奏できる。

AMDB35H/C (Dr-35) ¥1,410,000/¥1,600,000
AMDC35H/C (Dr-40) ¥1,800,000/¥2,010,000

防音室本体価格には組立・運送料は含まれておりません。



8畳間設置例





3.7 畳

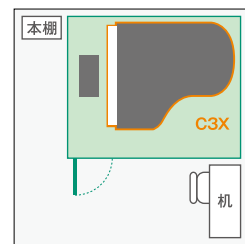
外形寸法 [W×D×H (mm)]
2325×2766×2095/2295

室内寸法 [W×D×H (mm)]
2207×2648×1963/2163

**3.0畳タイプの横幅を約40cm拡大。
C3Xクラスでレッスンやアンサンブルができる。**

AMDB37H/C (Dr-35) ¥1,510,000/¥1,700,000
AMDC37H/C (Dr-40) ¥1,850,000/¥2,060,000

防音室本体価格には組立・運送料は含まれておりません。



8畳間設置例



4.3 畳

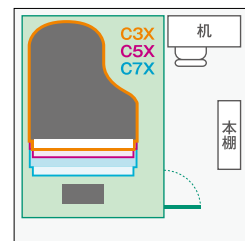
外形寸法 [W×D×H (mm)]
2325×3207×2095/2295

室内寸法 [W×D×H (mm)]
2207×3089×1963/2163

**3.5畳タイプの横幅を約40cm拡大。
C5Xクラスでレッスンやアンサンブルができる。**

AMDB43H/C (Dr-35) ¥1,680,000/¥1,850,000
AMDC43H/C (Dr-40) ¥2,060,000/¥2,270,000

防音室本体価格には組立・運送料は含まれておりません。



8畳間設置例



製品仕様表・オプション

製品仕様表

サイズ	品番	本体価格 (税抜/円)	単体 遮音性能	外寸：W×D×H()内は内寸/単位：mm ①Hタイプ(標準壁タイプ) ②Cタイプ(高壁タイプ)	重量 (kg)	設置できる部屋の サイズ(めやす)
0.8畳	AMDB08H	580,000	Dr-35	1002×1443×2069(884×1325×1923)	292	-
	AMDC08H	830,000	Dr-40		353	
1.2畳	AMDB12H	650,000	Dr-35	①1443×1443×2069(1325×1325×1964) ②1443×1443×2269(1325×1325×2164)	320	-
	AMDB12C	790,000			352	
	AMDC12H	930,000	Dr-40		396	
	AMDC12C	1,150,000			431	
1.5畳	AMDB15H	730,000	Dr-35	①1443×1884×2069(1325×1766×1964) ②1443×1884×2269(1325×1766×2164)	374	-
	AMDB15C	890,000			411	
	AMDC15H	1,050,000	Dr-40		468	
	AMDC15C	1,300,000			508	
2.0畳	AMDB20H	980,000	Dr-35	①1884×1884×2095(1766×1766×1963) ②1884×1884×2295(1766×1766×2163)	418	4.5畳～
	AMDB20C	1,150,000			460	
	AMDC20H	1,350,000	Dr-40		529	
	AMDC20C	1,500,000			574	
2.5畳	AMDB25H	1,130,000	Dr-35	①1884×2325×2095(1766×2207×1963) ②1884×2325×2295(1766×2207×2163)	486	-
	AMDB25C	1,290,000			534	
	AMDC25H	1,490,000	Dr-40		612	
	AMDC25C	1,700,000			664	
3.0畳	AMDB30H	1,240,000	Dr-35	①1884×2766×2095(1766×2648×1963) ②1884×2766×2295(1766×2648×2163)	544	-
	AMDB30C	1,390,000			596	
	AMDC30H	1,600,000	Dr-40		687	
	AMDC30C	1,750,000			745	
3.5畳	AMDB35H	1,410,000	Dr-35	①1884×3207×2095(1766×3089×1963) ②1884×3207×2295(1766×3089×2163)	612	6.0畳～
	AMDB35C	1,600,000			669	
	AMDC35H	1,800,000	Dr-40		771	
	AMDC35C	2,010,000			834	
3.7畳	AMDB37H	1,510,000	Dr-35	①2325×2766×2095(2207×2648×1963) ②2325×2766×2295(2207×2648×2163)	639	-
	AMDB37C	1,700,000			696	
	AMDC37H	1,850,000	Dr-40		797	
	AMDC37C	2,060,000			860	
4.3畳	AMDB43H	1,680,000	Dr-35	①2325×3207×2095(2207×3089×1963) ②2325×3207×2295(2207×3089×2163)	716	-
	AMDB43C	1,850,000			779	
	AMDC43H	2,060,000	Dr-40		890	
	AMDC43C	2,270,000			960	

※単体遮音性能は当社実験値です。 ※Dr等級は日本工業規格が制定した遮音性能を表す単位です。数字が大きいほど遮音性能が高くなります。 ※防音室本体価格には組立・運送料は含まれておりません。 ※オプションの高剛性床パネルを設置した場合は、室内の高さ寸法Hが42mm低くなります。 ※1.2畳～4.3畳サイズは、エアコンを取り付けることができます。エアコンを取り付ける場合は、壁パネル2枚をまたがないでください。 ※ガラス窓なしドアの設定はありません。 ※Fix窓付パネルは、0.8畳～1.5畳サイズまでは1枚まで、2.0畳～4.3畳サイズまでは3枚まで追加することができます。

オプション

オプション	品番又は遮音性能(畳数)	価格(税抜/円)	仕様・サイズ等/単位:mm	重量(kg)
Fix窓付パネル	Dr-35用	70,000	パネル数：1枚(W439)、複層ガラス24t ガラスサイズ：W289×H1105	Hタイプ：20 / Cタイプ：22 (標準品から5kg増加)
	Dr-40用	100,000	パネル数：1枚(W439)、真空ガラス9.7t ガラスサイズ：W289×H1105	Hタイプ：26 / Cタイプ：28 (標準品から5kg増加)
高剛性床パネル 階下への遮音性能を 向上させたい時にお求めください	FZAS20(2.0畳用)	60,000	1756×1756×42t	48
	FZAS25(2.5畳用)	83,000	1756×2197×42t	61
	FZAS30(3.0畳用)	90,000	1756×2638×42t	72
	FZAS35(3.5畳用)	113,000	1756×3079×42t	85
	FZAS37(3.7畳用)	123,000	2197×2638×42t	91
	FZAS43(4.3畳用)	156,000	2197×3079×42t	108
底床パネル (すべり止め付) 畳やカーペット上に 設置する場合にお求めください	FZBS20(2.0畳用)	42,000	1869×1870×16t	37
	FZBS25(2.5畳用)	49,000	1869×2311×16t	45
	FZBS30(3.0畳用)	52,000	1869×2752×16t	54
	FZBS35(3.5畳用)	59,000	1869×3193×16t	63
	FZBS37(3.7畳用)	69,000	2231×2752×16t	67
	FZBS43(4.3畳用)	79,000	2231×3193×16t	78
追加ドアセット 開き方向(内/外)、吊元(L/R)を それぞれ選択してください	Dr-35用	200,000	標準品と同仕様(配線ユニットは無し)	Hタイプ：54 / Cタイプ：59 (標準品から26kg増加)
	Dr-40用	250,000		Hタイプ：60 / Cタイプ：65 (標準品から20kg増加)
音場天井パネル 天井からの響きをおさえたい場合にお求めください	OJTPS	25,000	401×401×30t ※2枚入り/丸ファスナー付/落下防止材付	0.4(1枚あたり)
照明器具	EJEL30(0.8～1.5畳用)	17,500	LED光源(昼白色)3,300lm・31W(全灯時) 寿命：約40,000時間 リモコン付	1.5
	EJEL40(2.0～4.3畳用)	21,000	LED光源(昼白色)4,000lm・36W(全灯時) 寿命：約40,000時間 リモコン付	2.2
移設部材セット 移設する場合にお求めください	PZEBS	6,500	床フレームパッキン、ビスキャップ等	1

※音場天井パネルは、0.8畳には取付けできません。

設置可能 ピアノ	床	壁	天井	ドア	音場	電装品
—	【床構造】 底床+ 遮音床パネル 防災カーペット (グレー系)	【遮音壁パネル】 (W880、W439) 厚59mm 内外装仕上げ: オレフィンシート (ホワイト系) コーナー保護カバー: ABS樹脂押出材 (ホワイト系)	【遮音天井パネル】 (W880、W439) 厚59mm 内外装仕上げ: オレフィンシート (ホワイト系) 火災報知器用 通線穴付き	【木製防音ドア】 内外装仕上げ: オレフィンシート (ホワイト系) 扉寸法: W594×H1786× 厚52mm (有効開口: W564×H1758) Dr-35/ 一重透明ガラス窓付き Dr-40/ 二重透明ガラス窓付き	【音場パネル】 壁掛タイプ 標準装備 (ホワイト系) W550×H1742× 厚37mm	【換気扇】 有効換気量=23m ³ /h 【フード】 Dr-35/ 換気フード Dr-40/ 防音フード 【装備】 電気配線一式 照明用ローゼット 2口コンセント(1ヶ所) 照明用スイッチ
UP						
GP C3Xクラス まで						
GP C7Xクラス まで	【床構造】 防振ゴム+ 床フレーム+ 遮音床パネル 防災カーペット (グレー系)					
GP C3Xクラス まで						
GP C7Xクラス まで						

※2.0畳~4.3畳サイズは内開き仕様のドアに変更することができます。(内開き仕様の場合、ピアノの位置によってはドア本体がピアノにあたる恐れがありますのでご注意ください。特に3.0畳にC3XクラスのGPを入れる場合はご確認ください。) ※室の内寸は壁遮音パネル内側間の寸法です。壁音場パネルの厚みは1枚あたり37mmあります。

設置上のご注意 : ◎水平面に設置してください。床に凹凸がある場合は販売店にご相談ください。

◎遮音効果を高めるため、建物の壁からは50mm程度離して設置する必要があります。

対応防音室サイズ
0.8~1.5畳(1枚まで) 2.0~4.3畳(3枚まで)
2.0~4.3畳
2.0畳~4.3畳
2.0~4.3畳
1.2~ 4.3畳 (部屋サイズにより、設置できる 最大枚数が異なります)
0.8~1.5畳
2.0~4.3畳
全サイズ

■Fix窓付パネル



■追加ドア



■音場天井パネル



■照明器具



■音場天井パネルの設置例

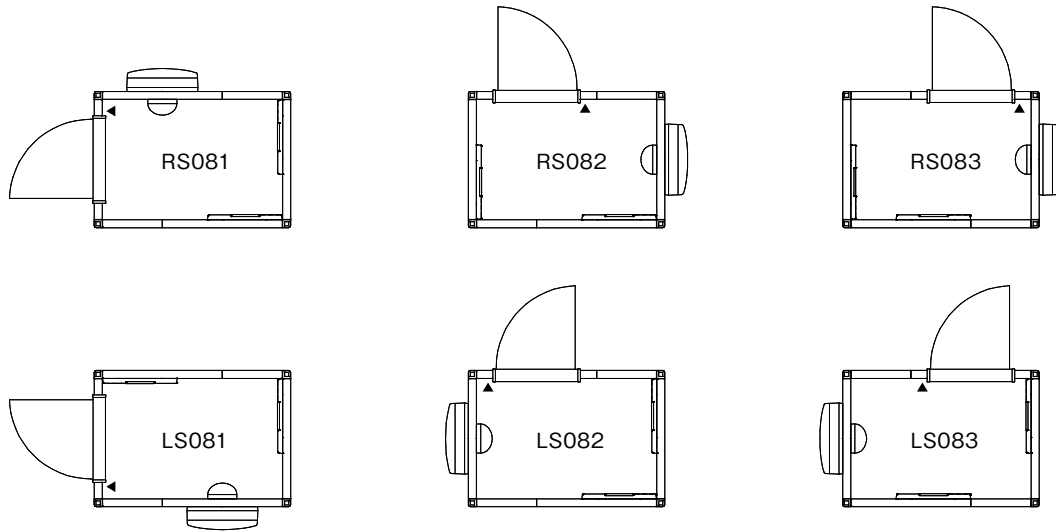


設置バリエーション

◎換気壁パネル(W=880)は任意の位置に配置することができます。◎ドアパネルは壁1面にたいして1枚のみ設置できます。◎2枚のドアパネルを隣あわせに配置することはできません。

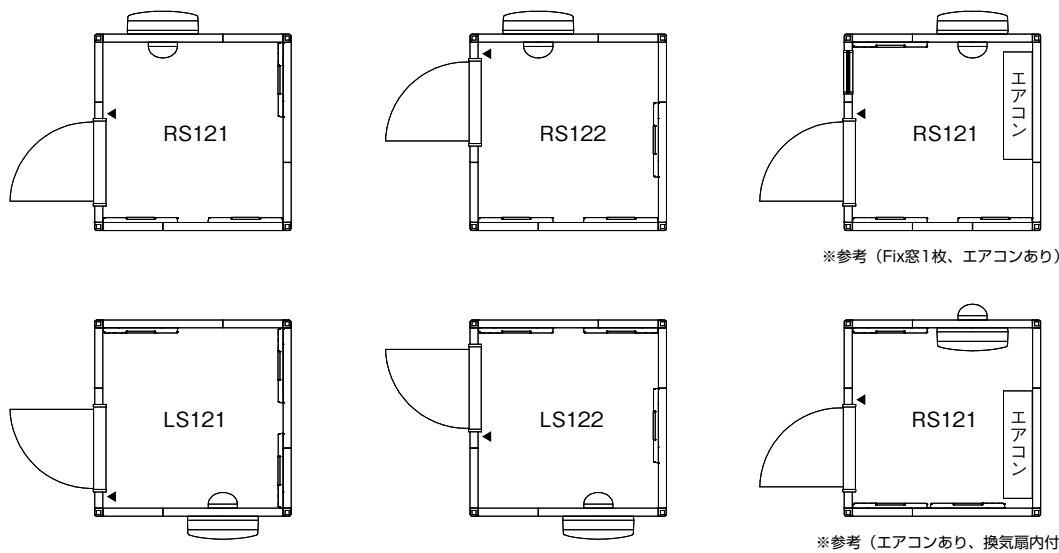
0.8畳タイプ 標準音場パネル数:2枚

※オプション音場天井パネル:不可 オプションFix窓パネル:1枚まで設置可 追加ドアパネル:不可



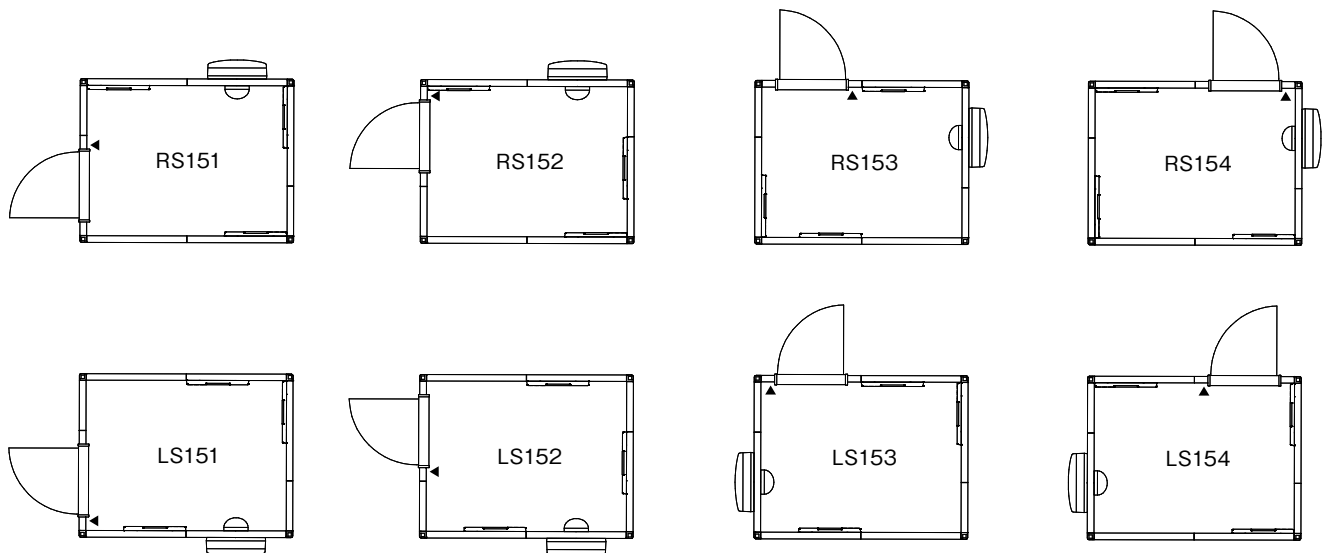
1.2畳タイプ 標準音場パネル数:3枚

※オプション音場天井パネル:最大で2枚取付可 オプションFix窓パネル:1枚まで設置可 追加ドアパネル:不可



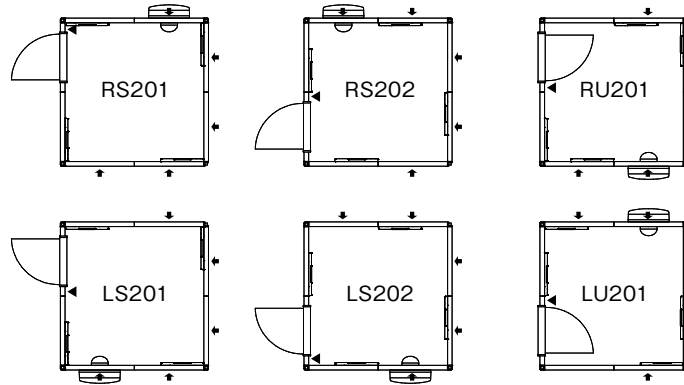
1.5畳タイプ 標準音場パネル数:3枚

※オプション音場天井パネル:最大で4枚取付可 オプションFix窓パネル:1枚まで設置可 追加ドアパネル:不可



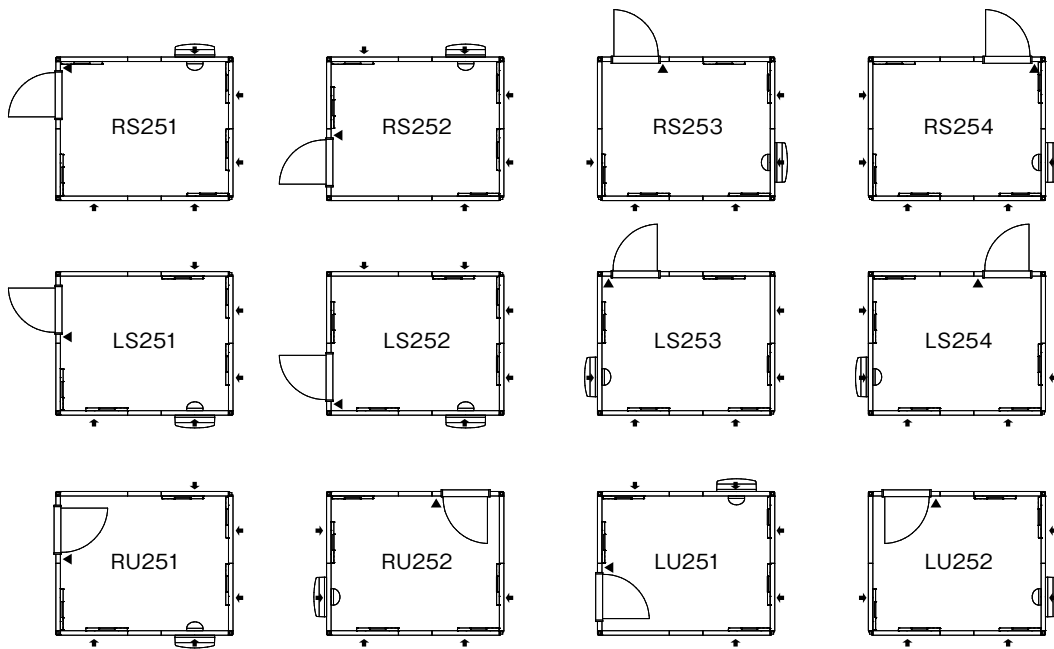
2.0畳タイプ 標準音場パネル数:4枚

※オプション音場天井パネル:最大で6枚取付可 オプションFix窓パネル:3枚まで設置可 追加ドアパネル:1枚まで設置可



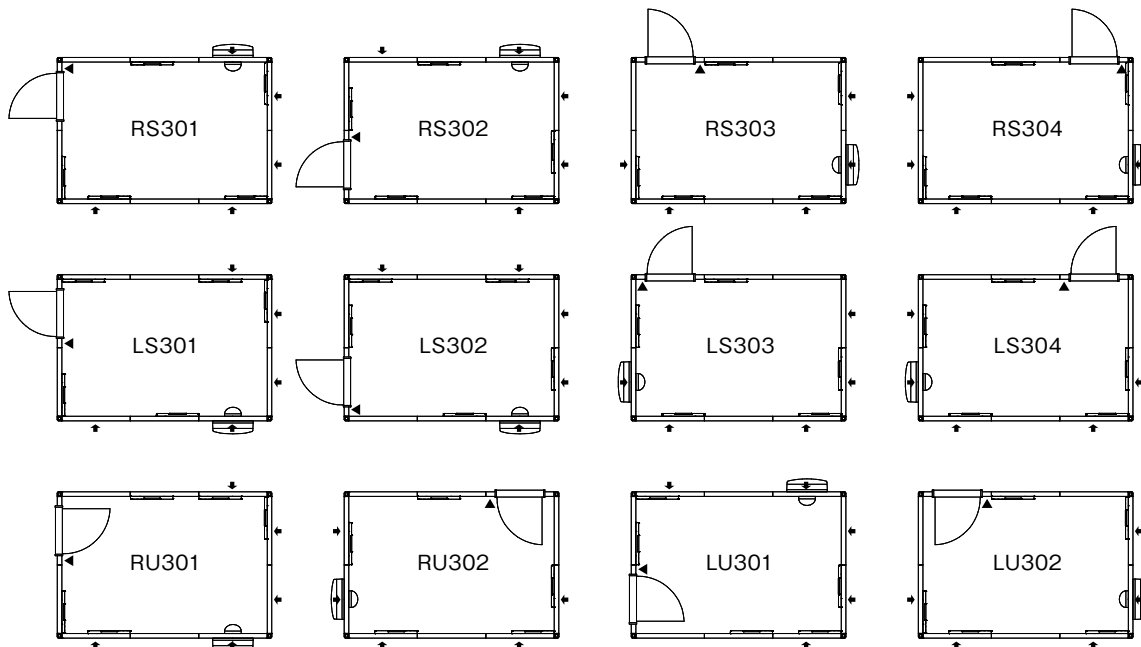
2.5畳タイプ 標準音場パネル数:5枚

※オプション音場天井パネル:最大で8枚取付可 オプションFix窓パネル:3枚まで設置可 追加ドアパネル:1枚まで設置可



3.0畳タイプ 標準音場パネル数:5枚

※オプション音場天井パネル:最大で8枚取付可 オプションFix窓パネル:3枚まで設置可 追加ドアパネル:1枚まで設置可



設置バリエーション



：音場壁パネル

▼：照明スイッチの位置

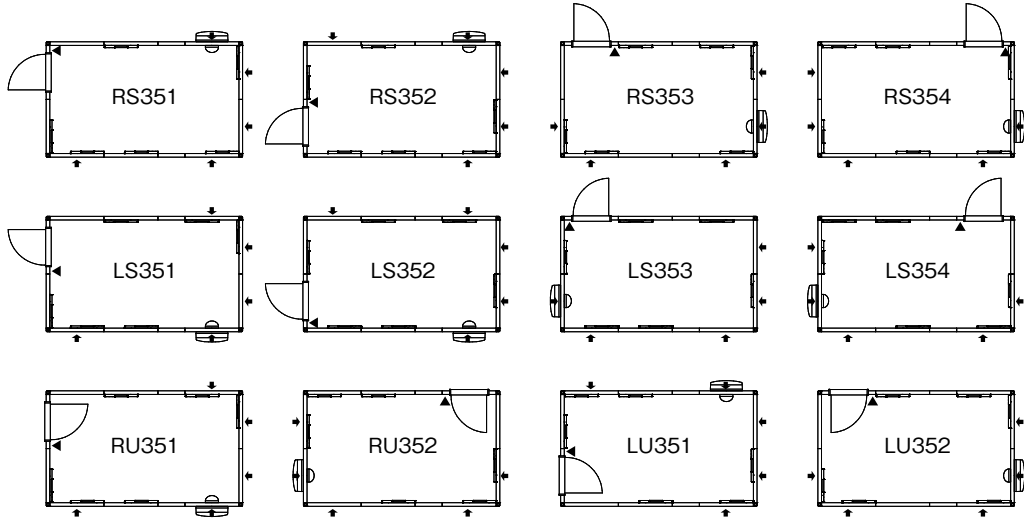
：換気壁パネル

↓：追加ドアパネルをつけられる位置

◎換気壁パネル(W=880)は任意の位置に配置することができます。◎ドアパネルは壁1面にたいして1枚のみ設置できます。◎2枚のドアパネルを隣あわせに配置することはできません。

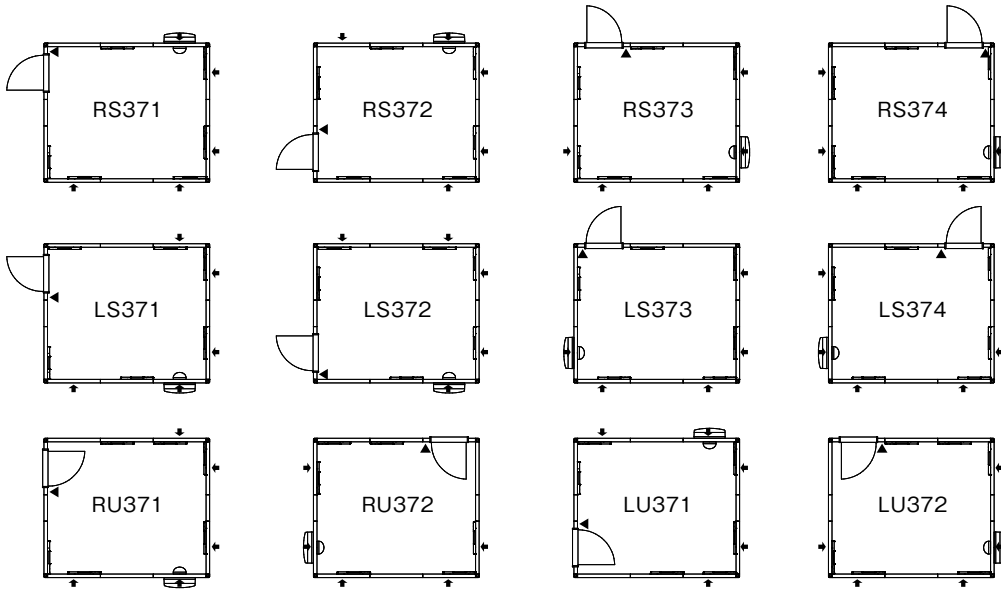
3.5畳タイプ 標準音場パネル数:6枚

※オプション音場天井パネル:最大で10枚取付可 オプションFix窓パネル:3枚まで設置可 追加ドアパネル:1枚まで設置可



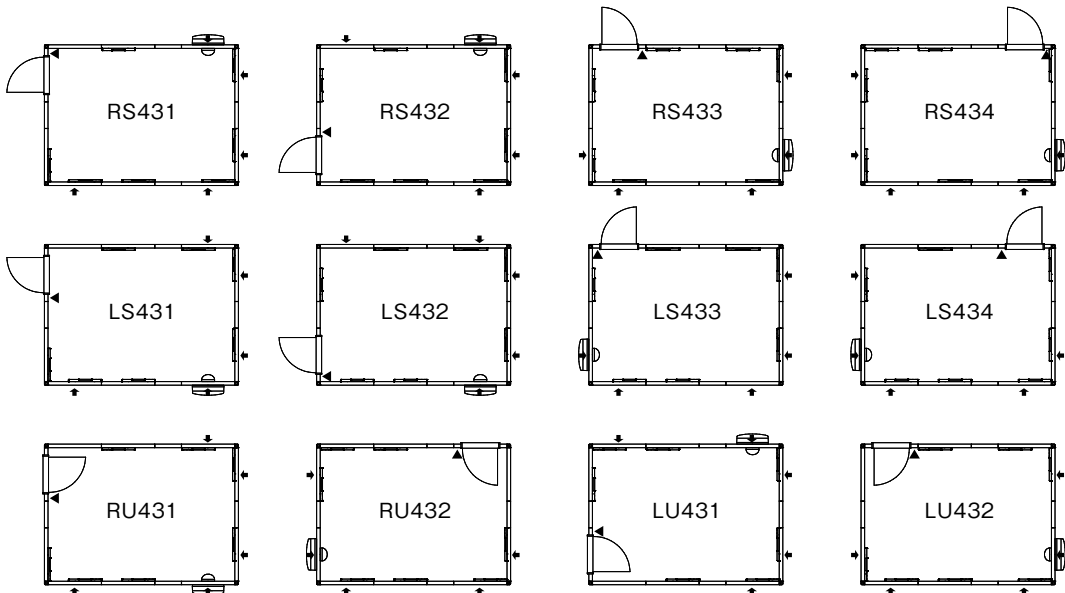
3.7畳タイプ 標準音場パネル数:6枚

※オプション音場天井パネル:最大で12枚取付可 オプションFix窓パネル:3枚まで設置可 追加ドアパネル:1枚まで設置可



4.3畳タイプ 標準音場パネル数:7枚

※オプション音場天井パネル:最大で12枚取付可 オプションFix窓パネル:3枚まで設置可 追加ドアパネル:1枚まで設置可



アビテックスご購入にあたって

<p>遮音性能</p>	<p>ご購入の際はヤマハ特約店にてご体験の上、遮音性能をご確認ください。 遮音性能につきましては、設置環境の音響特性や建物構造により、カタログ記載の遮音性能と異なる場合があります。本文中にある遮音性能Drの数値は、すべて当社実験値によるものです。</p>
<p>換気</p>	<p>アビテックスに使用している部材はホルムアルデヒド発散量がきわめて少ないJIS/JAS規格のF☆☆☆☆等級を使用していますが、防音室の性質として気密性が高いため、人によっては臭いを感じたり目がしめたりする場合があります。つきましては以下の点にご注意をお願いします。</p> <p>①換気扇は常時連続運転をしてください。 ②アビテックス設置直後や長時間使用しない場合は、ドアを開放し、外気を取り入れて室内の換気をしてください。 ③アビテックス室内での燃焼器具による暖房は、酸欠の恐れがあるため絶対におやめください。</p>
<p>保証期間</p>	<p>アビテックスの保証期間は、本体お引渡日から2年間です。</p> <p>①お引渡日から保証期間中に不具合が発生した場合には、お買上げの販売店にお問い合わせください。 ②内容によっては保証期間中でも有償修理となる場合があります。詳しくは保証書をご覧ください。 ③電気設備・設備機器については、各機器の保証書によります。</p>
<p>その他</p>	<p>①防音室本体価格には組立・運送料は含まれておりません。詳しい料金は販売店へご確認ください。 ②設置条件によっては、火災報知器等の取付が必要になる場合があります。取付の際は、別途工事費が必要です。 ③お使いになる楽器と演奏スタイルによっては室内寸法が不足する場合があります。寸法をご確認ください。 ④設置する部屋の床の材質（畳・クッションフロア等）や表面状態（ワックス粘性等）によっては、解体撤去時に本体の重みによる跡（凹みやはがれ）が残る場合があります。 ⑤建物の構造により設置できない場合があります。床荷重強度等についてご確認ください。 ⑥一部、組立設置できない地域があります。販売店にお問い合わせください。 ⑦換気扇本体は静寂性のため、防音室の外側に取り付けることを標準としています。 ⑧セフィーネNSはPSE適合商品です。 ⑨国内向けの製品のため、海外での設置はできません。</p>

セフィーネシリーズをご検討・ご購入された方に 安全上、下記のような設備をお勧めします。



- 消防法により住宅への住宅用火災警報器等の設置が義務付けられました。
- 戸建住宅内で防音室をご使用の場合、安全上「煙式住宅用火災警報器」の設置をお勧めします。
※設置義務の詳細は、市町村条例により定められています。
- 共同住宅内で防音室をご使用の場合、マンション管理会社にご確認の上、「自動火災報知器」を設置ください。

※ 上記のような商品はヤマハではお取り扱いしておりません。

※ 火災報知器の詳しい仕様等につきましては、防災機器メーカーや、家電量販店、設備業者へお問い合わせください。



ヤマハ アビテックス製品についてのお問い合わせは、もよりのヤマハ特約店またはアビテックス(防音室)ナビダイヤルへどうぞ。

◎アビテックス(防音室)ナビダイヤル **0570-070-808**
【月～金】 9:00～12:00、13:00～17:00 (祝日および弊社規定休日を除く)

◎ヤマハ防音室製品サイト
<http://jp.yamaha.com/avitecs/>



- 本カタログに記載の商品の価格はすべてメーカー希望小売価格で税抜金額を表示しています。
- カタログの写真はイメージです。色・形状が実物と異なる場合があります。
- 仕様は予告なく変更することがあります。
- ご購入時には取扱説明書を必ず受け取り、ご使用になる前によくお読みください。



このカタログは無塩素漂白 (ECF) パルプを使用し、植物油インキで印刷しています。

ヤマハ株式会社
〒430-8650 浜松市中区中沢町 10-1

2015年6月作成 カタログコード : -QC706