

高遮蔽ブラインド

# セレーノグラッツ25・35

2015年  
6月1日

新発売

# セレーノグランツ。

## ひとつ先の、ブラインドへ。

### スラット(はね)から、昇降コードの穴をなくして光漏れをカット。

スラットの穴をなくすことで、外からの光をより遮ることができます。

また見た目にもシンプルなので、スタイリッシュに心地よく空間を飾れます。

### 高い遮蔽で、遮熱・断熱性能がアップ。

一般のブラインドに比べ、スラット間の隙間が少なくなり、高い遮蔽性が得られます。

同時に遮熱性・断熱性も向上するため省エネにも貢献できます。

### 用途に合わせて、選べる3タイプ。

最大面積6.5㎡までの大開口部にも取り付けることができるベーシックな「標準タイプ」をはじめ、上部と下部でスラットの角度を変えて調光できる「ツインタイプ」、窓枠に穴を開けずに取り付けができる「テンションタイプ」の3タイプをラインアップしました。

### 標準タイプに、スラット幅35mmをラインアップ。

コストパフォーマンスに優れ、使用シーンや用途も広がります。

またスラットを水平に回転すると、より高い開放感が得られます。

## SCENE 1 キッチン

快適に光をコントロールしながら、料理を楽しみたいキッチン。

レースのカーテンと組み合わせて使用すれば、

より心地よい空間へと導けます。

セレーノグランツ25 標準タイプ カラー: C018S







## SCENE 2 オフィス

用途に応じてフレキシブルな採光・遮光が求められる、オフィスの会議室。オプションのフレームを併用すれば、ボトム・サイドからの光漏れを防ぎ、プレゼンテーション時など、プロジェクターからの投射をより鮮明に見ることができます。さらに、ツインタイプなら上部のスラット角度を変えることで、スクリーン側を暗くし、手元はメモが取れる程度に明るくすることも可能です。





セレーノグランツ25 ツインタイプ  
カラー:C209S



### SCENE 3 ワークスペース

外からの視線を遮りながら、適度な光を採り込みたいワークスペース。  
ツインタイプなら、パソコンに射し込む外光を遮りながら、  
快適に仕事をこなせます。

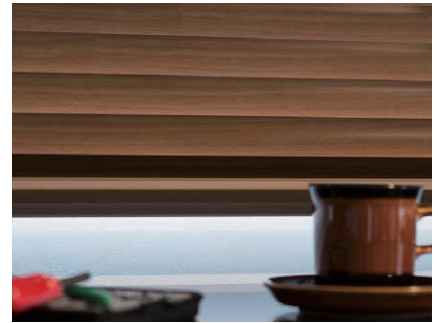


セレーノグランツ25 ツインタイプ カラー:C405S



## SCENE 4 寝室

休日はゆっくりと休みたい寝室。  
朝起きたときの気分に合わせて、スラットの角度を調節し、  
光をコントロールすれば、穏やかな休日を始められます。



セレーノグランツ35 標準タイプ カラー:C622



## SCENE 5 バスルーム

耐湿性に優れた素材を採用しているので、  
バスルームでも安心。  
テンションタイプなら突張る力で固定できるので、  
バスルームのタイル壁にも穴を開けずに、  
設置できます。

セレーノグランツ25 テンションタイプ カラー:C059S

# 「セレーノグランツ」10のメリット!

## 1. スラット(はね)から、昇降コードの穴をなくして遮蔽性アップ。

スラットの昇降コード穴をなくしたことで光漏れを抑え、高い遮蔽性を実現。  
遮熱性・断熱性にも優れ、高い省エネ性能を発揮します。

セレーノグランツ



一般のよこ型ブラインド



## 2. 寝室・浴室などからオフィスまで、用途に合わせて選べる3タイプ。

高い遮蔽性に加え、耐湿性に優れた素材を使用しているため、  
バス・サニタリーにも安心してお使いいただけます。



### 標準タイプ

最大幅300cm、最大高さ400cm、  
最大面積6.5㎡までの大開口部  
に取り付けることができます。

はね幅 25ミリ    はね幅 35ミリ



### テンションタイプ

突張る力で固定する側面付け  
用ブラケットを採用。窓枠に穴  
を開けずに取り付けることが  
できます。

はね幅 25ミリ



### ツインタイプ

上部から光を取り入れながら、  
下部では視線を遮ります。切り  
替え位置は、1cm単位で設定  
ができます。

はね幅 25ミリ



### 3. コストパフォーマンスに優れた 35mm幅のブラットがラインアップ。

コストパフォーマンスに優れた  
ブラット幅35mmをラインアップ。  
用途がさらに広がりました。

※テンションタイプ、ツインタイプは25mm幅のみとなります。



### 4. 操作性の良い スーパーポール式とロッド式。

ブラットの回転操作は独自のクローズクリック機能搭載で、  
ブラットを回転しきるとクリック音が鳴り、  
過剰回転を防止し、故障を未然に防ぎます。



#### スーパーポール式

デザイン性の高い大型グ  
リップを採用。回転操作が  
楽に行えます。

※ツインタイプはロッド式のみ  
となります。



#### ロッド式

独自のストッパーの採用  
で、どの方向からもブラ  
インドの昇降操作を行うこ  
とができます。

### 5. 遮蔽性に優れた、 大型ツバ付きヘッドボックス。

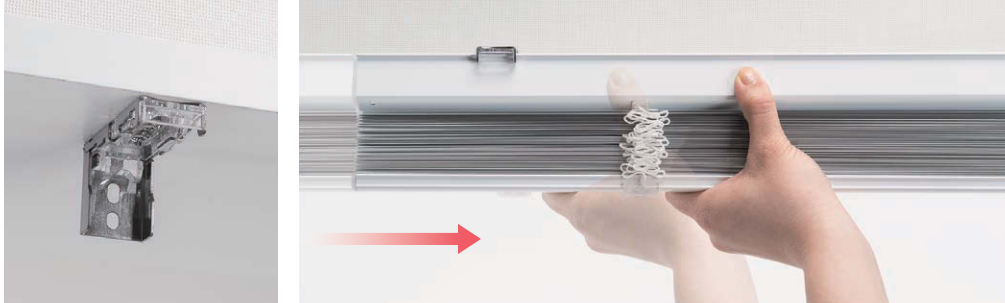
大型のツバ付きヘッドボックスの採用で、  
ヘッドボックスとブラットの隙間からの  
光漏れを防ぎます。





## 6. 仮掛け可能な、ワンタッチブラケット。(テンションタイプには適応しません)

取り付け時に、ブラインドの取り付け位置を調整できる仮掛け機構を採用。  
またヘッドボックスと天井の隙間を小さくし、光漏れを少なくしました。



ブラケット手前のツメに、ヘッドボックスを仮掛けした状態で、ブラインドの取り付け位置を調節することができます。

## 7. 取り付け状態で、ブラインドの高さ調整。(ツインタイプには適応しません)

ブラインドを取り付けたまま、コインまたはマイナスドライバーで、簡単に高さ調整ができます。  
※高さを伸ばすことはできません。



## 8. 簡単にスラットを交換。

スラットが折れてしまっても、昇降コードが通っていないので、交換が簡単にできます。



## 9. オプションの光漏れ防止フレーム。(テンションタイプには適応しません)

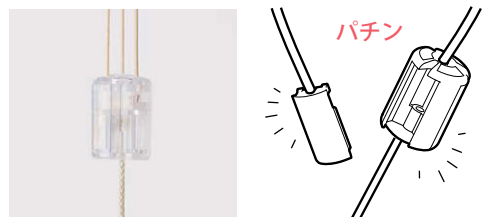
ボトム・サイドの隙間からの光漏れを防止するフレームをオプションでご用意。  
緩衝材により昇降時の接触音を軽減します。



## 10. 安心なセーフティーコード止めをオプションで用意。

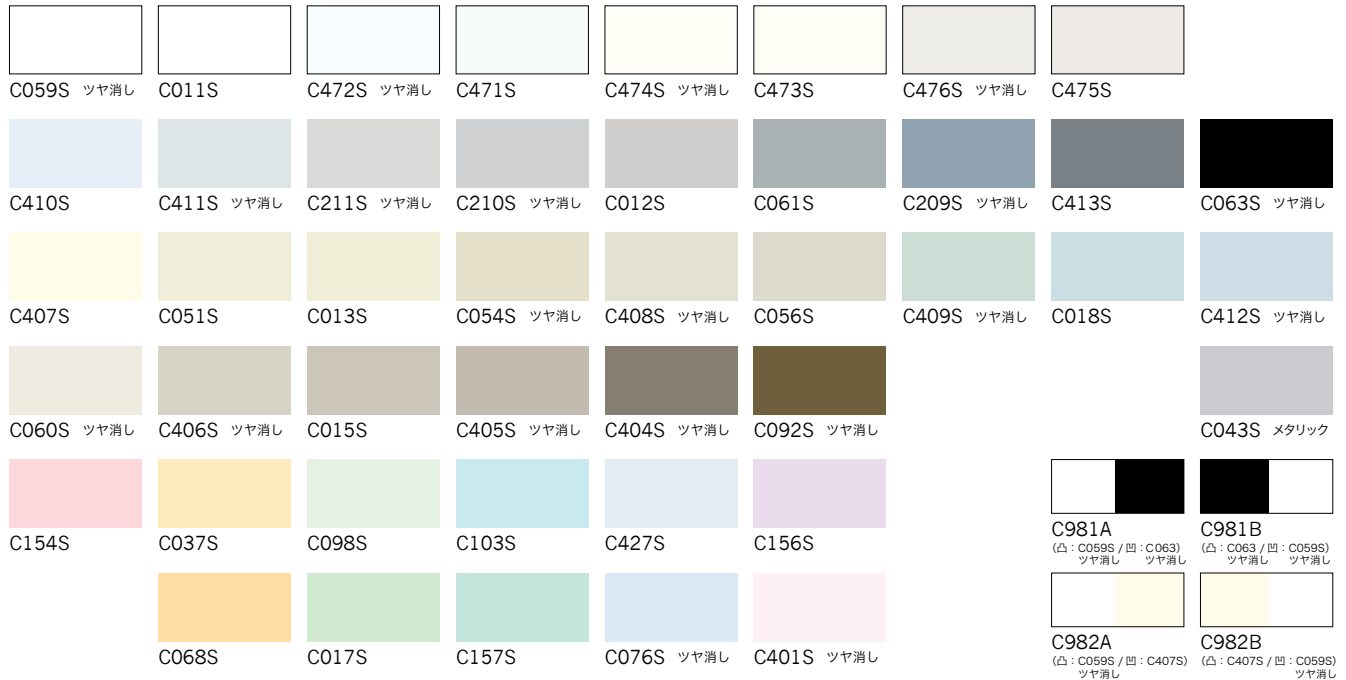
(ツインタイプには適応しません)

万一、小さなお子様の体に昇降コードが巻きついた場合や、引っ掛った場合でも、荷重でジョイントが外れるセーフティーコード止め(無料オプション)をご用意しました。



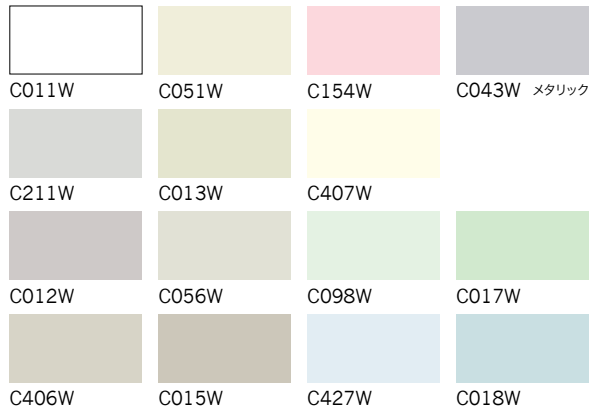
## □ 適応スラットカラー

### 遮熱スラット 48色 はね幅 25ミリ はね幅 35ミリ



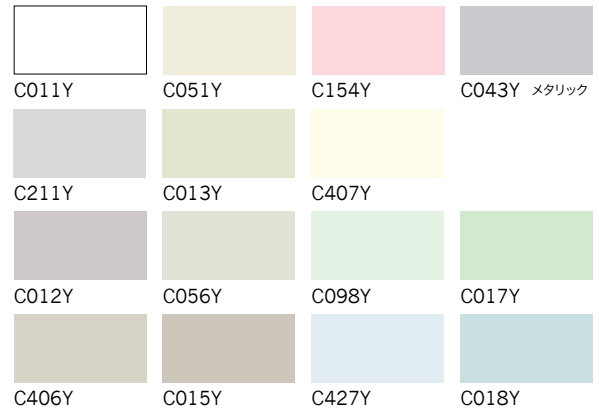
### 酸化チタンコート遮熱スラット 15色 はね幅 25ミリ

価格は遮熱スラットの10%アップとなります。

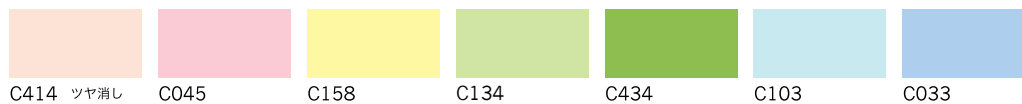


### フッ素コート遮熱スラット 15色 はね幅 25ミリ

価格は遮熱スラットの10%アップとなります。



### ソリッドカラー 7色 はね幅 25ミリ はね幅 35ミリ



### プリントカラー 10色 はね幅 25ミリ はね幅 35ミリ

価格は遮熱スラットの20%アップとなります。



○スラットカラーは印刷のため、現品とは多少異なる場合があります。

## 遮熱スラット省エネ効果シミュレーション

### 遮熱性能 夏

日射熱取得率 $\eta$  : 0.26

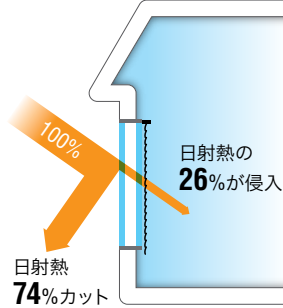
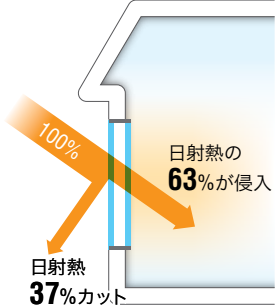
※数字が小さい方が遮熱性が高い

遮熱性能

約59%UP!

複層ガラス窓  
(ブラインドなし)  
 $\eta=0.63$

複層ガラス窓+  
セレーノグランツ 25  
遮熱スラット (C011S)  
 $\eta=0.26$



### 夏季4ヶ月(6-9月)冷房負荷

遮蔽物			夏季冷房負荷 (MJ)	電気使用量		電気代		CO <sub>2</sub> 排出量	
商品名	スラット幅	色No.		(kWh)	節約効果	(円)	節約効果	(kg)	削減効果
ガラスのみ	-	-	9,386	1,043	-	27,021	-	543	-
セレーノ	25mm	C011	5,666	630	-40%	16,312	-10,709	328	215
		C211	7,432	826	-21%	21,396	-5,625	430	113
セレーノグランツ	25mm	C011S	5,475	608	-42%	15,762	-11,259	317	226
		C211S	6,871	763	-27%	19,781	-7,240	398	145

### 年間冷暖房負荷

遮蔽物			年間冷暖房負荷 (MJ)	電気使用量		電気代		CO <sub>2</sub> 排出量	
商品名	スラット幅	色No.		(kWh)	節約効果	(円)	節約効果	(kg)	削減効果
ガラスのみ	-	-	16,839	1,871	-	48,478	-	975	-
セレーノ	25mm	C011	10,524	1,169	-38%	30,297	-18,181	609	366
		C211	11,428	1,270	-32%	32,900	-15,578	662	313
セレーノグランツ	25mm	C011S	10,264	1,140	-39%	29,549	-18,929	594	381
		C211S	10,889	1,210	-35%	31,348	-17,130	630	345

## セレーノグランツ 25 ツインタイプ照明電力量シミュレーション



ブラインド全閉(自動調光)との比較

年間照明電気使用量

23.3%削減!

年間CO<sub>2</sub>排出量

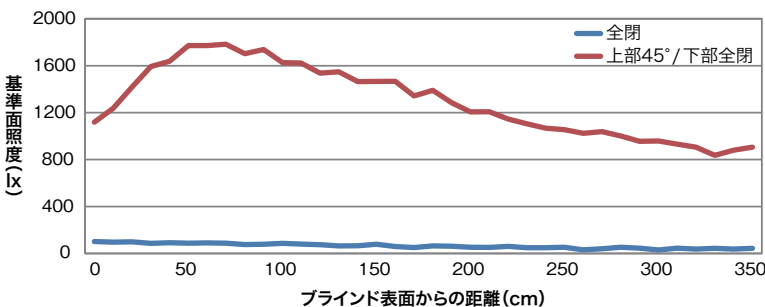
31kg削減!

### 年間照明負荷

ブラインド種類	色No.	自動調光	電気使用量			電気代			CO <sub>2</sub> 排出量		
			(kWh)	常時点灯との差	全閉自動調光との差	(円)	常時点灯との差	全閉自動調光との差	(kg)	常時点灯との差	全閉自動調光との差
全閉状態にて基準照度700 [lx] に必要な照明を常時点灯		なし	412	-	-	10,681	-	-	215	-	-
全閉	C011S	あり	253	-38.6%	-	6,561	-4,120	-	132	-83	-
上部45°/下部全閉			194	-52.9%	-23.3%	5,034	-5,647	-1,527	101	-114	-31

### ○ツインタイプの上部45°/下部全閉と全閉のブラインド付近の基準面照度比較グラフ

下記グラフより、ブラインド表面から350cm離れた場所までは、「上部45°/下部全閉」状態にした場合は、基準面は700lx以上の明るさがあることがわかります。



#### 【照度算出条件】

・計算プログラム: INTEGRA社製光環境シミュレーションソフト『Lumiclept』  
・日時: 12/21 AM12:00  
・天候: 快晴  
・商品: セレーノグランツ25ツインタイプ

・スラット色: C011S  
・スラット角度: ①全閉 ②上部45°/下部全閉  
・窓サイズ: W200cm×H220cm(南面×2)、W170cm×H200cm(西面×1)  
・切り替え高さ: 南面上部100cm、下部120cm 西面上部80cm、下部120cm

#### 【シミュレーション条件】

計算プログラム: 照明計算プログラム『Radiance』

建物条件: 戸建木造モデル(4LDK)、リビングルーム(20.5㎡)

透明複層ガラス(3+A6+3mm)

気象条件: 東京 年間

基準面: 床700mm

照明条件: LEDシーリングライト1灯

基準面照度が700 [lx] を下回る場合は照明を点灯する

6時~23時

ブラインド条件: 上記による。ツインタイプ切り替え位置 南面: 100cm、

西面: 80cm(商品上端からの位置)

開口部条件: 南面: W200cm×H220cm×2面、西面: 170cm×200cm×1面

電気使用量: 空調機のエネルギー効率: COP2.5

電気代: 単価: 25.91円/kwh(東京電力2015年3月現在)

CO<sub>2</sub>: 0.521kg/kwh(東京電力平成25年度CO<sub>2</sub>排出係数(調整後))



## □ 価格表

### セレーノグランツ25 標準タイプ [スーパーポール式] [ロッド式]

遮熱スラット ソリッドカラー(7色)

(単位:円)

幅(W)cm 高さ(H)cm	45~80	81~100	101~120	121~140	141~160	161~180	181~200	201~220	221~240	241~260	261~280	281~300
10~100	19,600	20,800	22,000	23,500	24,900	26,300	29,000	30,200	31,300	32,500	33,500	34,900
101~120	20,400	21,400	22,600	24,500	26,000	27,400	30,100	31,400	32,900	34,400	36,000	37,400
121~140	21,300	22,400	23,700	25,800	27,700	29,300	32,200	33,800	35,600	36,900	38,700	40,500
141~160	22,300	23,300	25,000	27,300	29,500	31,200	34,400	36,100	37,900	39,500	41,500	43,500
161~180	23,500	24,500	26,400	28,800	31,100	<b>32,900</b>	36,700	38,500	40,400	42,600	44,600	46,500
181~200	24,500	25,700	27,500	30,100	32,700	34,900	38,700	40,700	43,100	45,100	46,800	49,500
201~220	<b>25,300</b>	26,600	28,800	31,400	34,400	36,800	40,600	43,200	45,500	47,800	50,000	<b>52,800</b>
221~240	<b>26,600</b>	27,800	30,000	33,000	36,000	38,500	42,900	45,500	47,900	50,400	<b>52,800</b>	<b>55,500</b>
241~260	<b>27,700</b>	28,800	31,200	34,300	37,800	40,300	45,100	47,900	50,400	<b>53,300</b>	<b>55,300</b>	
261~280	<b>28,600</b>	30,000	32,400	36,000	39,300	42,200	46,900	50,200	<b>53,000</b>	<b>55,300</b>		
281~300	<b>29,700</b>	31,200	33,700	37,400	40,900	44,200	49,200	<b>52,500</b>	<b>54,800</b>			
301~320	<b>31,000</b>	32,200	34,800	38,700	42,400	45,700	50,600	<b>54,300</b>				
321~340	<b>31,800</b>	33,000	36,100	39,600	44,000	47,100	<b>53,000</b>	<b>56,600</b>				
341~360	<b>32,900</b>	33,800	37,300	41,400	45,700	49,000	<b>54,400</b>					
361~380	<b>33,800</b>	34,900	38,500	42,600	47,000	<b>50,900</b>						
381~400	<b>34,900</b>	36,000	39,500	44,200	48,400	<b>52,300</b>						

※青字の部分の最大面積は6.5㎡までです。○商品幅(W)65cm未満の場合、商品高さ(H)は200cmまでです。

プリントカラーは  
20%アップとなります

### セレーノグランツ25 標準タイプ [スーパーポール式] [ロッド式]

酸化チタンコート遮熱スラット フッ素コート遮熱スラット

(単位:円)

幅(W)cm 高さ(H)cm	45~80	81~100	101~120	121~140	141~160	161~180	181~200	201~220	221~240	241~260	261~280	281~300
10~100	21,560	22,880	24,200	25,850	27,390	28,930	31,900	33,220	34,430	35,750	36,850	38,390
101~120	22,440	23,540	24,860	26,950	28,600	30,140	33,110	34,540	36,190	37,840	39,600	41,140
121~140	23,430	24,640	26,070	28,380	30,470	32,230	35,420	37,180	39,160	40,590	42,570	44,550
141~160	24,530	25,630	27,500	30,030	32,450	34,320	37,840	39,710	41,690	43,450	45,650	47,850
161~180	25,850	26,950	29,040	31,680	34,210	<b>36,190</b>	40,370	42,350	44,440	46,860	49,060	51,150
181~200	26,950	28,270	30,250	33,110	35,970	38,390	42,570	44,770	47,410	49,610	51,480	54,450
201~220	<b>27,830</b>	29,260	31,680	34,540	37,840	40,480	44,660	47,520	50,050	52,580	55,000	<b>58,080</b>
221~240	<b>29,260</b>	30,580	33,000	36,300	39,600	42,350	47,190	50,050	52,690	55,440	<b>58,080</b>	<b>61,050</b>
241~260	<b>30,470</b>	31,680	34,320	37,730	41,580	44,330	49,610	52,690	55,440	<b>58,630</b>	<b>60,830</b>	
261~280	<b>31,460</b>	33,000	35,640	39,600	43,230	46,420	51,590	55,220	<b>58,300</b>	<b>60,830</b>		
281~300	<b>32,670</b>	34,320	37,070	41,140	44,990	48,620	54,120	<b>57,750</b>	<b>60,280</b>			
301~320	<b>34,100</b>	35,420	38,280	42,570	46,640	50,270	55,660	<b>59,730</b>				
321~340	<b>34,980</b>	36,300	39,710	43,560	48,400	51,810	<b>58,300</b>	<b>62,260</b>				
341~360	<b>36,190</b>	37,180	41,030	45,540	50,270	53,900	<b>59,840</b>					
361~380	<b>37,180</b>	38,390	42,350	46,860	51,700	<b>55,990</b>						
381~400	<b>38,390</b>	39,600	43,450	48,620	53,240	<b>57,530</b>						

※青字の部分の最大面積は6.5㎡までです。○商品幅(W)65cm未満の場合、商品高さ(H)は200cmまでです。

#### ◎ お願い

- 高さは1cm単位でお受けしますが、寸法により製作できないことがあります。この場合には1~2cm大きな寸法で製作させていただきます。但し価格は、ご注文の寸法の価格です。
- 価格表は、取付施工費を含んでおりません。価格表の価格には、消費税は含まれておりません。

## セレーノグランツ35 標準タイプ [スーパーポール式] [ロッド式]

遮熱スラット ソリッドカラー(7色)

(単位:円)

幅(W)cm 高さ(H)cm	45~80	81~100	101~120	121~140	141~160	161~180	181~200	201~220	221~240	241~260	261~280	281~300
10~100	18,700	19,800	20,900	22,400	23,700	25,000	27,600	28,700	29,800	30,900	31,900	33,200
101~120	19,400	20,400	21,500	23,300	24,700	26,100	28,600	29,900	31,300	32,700	34,200	35,600
121~140	20,300	21,300	22,600	24,600	26,400	27,900	30,600	32,200	33,900	35,100	36,800	38,500
141~160	21,200	22,200	23,800	26,000	28,100	29,700	32,700	34,300	36,100	37,600	39,500	41,400
161~180	22,400	23,300	25,100	27,400	29,600	<b>31,300</b>	34,900	36,600	38,400	40,500	42,400	44,200
181~200	23,300	24,500	26,200	28,600	31,100	33,200	36,800	38,700	41,000	42,900	44,500	47,100
201~220	<b>24,100</b>	25,300	27,400	29,900	32,700	35,000	38,600	41,100	43,300	45,500	47,500	<b>50,200</b>
221~240	<b>25,300</b>	26,500	28,500	31,400	34,200	36,600	40,800	43,300	45,600	47,900	<b>50,200</b>	<b>52,800</b>
241~260	<b>26,400</b>	27,400	29,700	32,600	36,000	38,300	42,900	45,600	47,900	<b>50,700</b>	<b>52,600</b>	
261~280	<b>27,200</b>	28,500	30,800	34,200	37,400	40,100	44,600	47,700	<b>50,400</b>	<b>52,600</b>		
281~300	<b>28,300</b>	29,700	32,100	35,600	38,900	42,000	46,800	<b>49,900</b>	<b>52,100</b>			
301~320	<b>29,500</b>	30,600	33,100	36,800	40,300	43,500	48,100	<b>51,600</b>				
321~340	<b>30,300</b>	31,400	34,300	37,700	41,800	44,800	<b>50,400</b>	<b>53,800</b>				
341~360	<b>31,300</b>	32,200	35,500	39,400	43,500	46,600	<b>51,700</b>					
361~380	<b>32,200</b>	33,200	36,600	40,500	44,700	<b>48,400</b>						
381~400	<b>33,200</b>	34,200	37,600	42,000	46,000	<b>49,700</b>						

※青字の部分の最大面積は6.5㎡までです。○商品幅(W)65cm未満の場合、商品高さ(H)は200cmまでです。

プリントカラーは  
20%アップとなります

## セレーノグランツ25 ツインタイプ [ロッド式]

遮熱スラット ソリッドカラー(7色)

(単位:円)

幅(W)cm 高さ(H)cm	55~80	81~100	101~120	121~140	141~160	161~180	181~200	201~220	221~240	241~260	261~280	281~300
100	22,600	23,800	25,000	26,500	27,900	29,300	32,000	33,200	34,300	35,500	36,500	37,900
101~120	23,400	24,400	25,600	27,500	29,000	30,400	33,100	34,400	35,900	37,400	39,000	40,400
121~140	24,300	25,400	26,700	28,800	30,700	32,300	35,200	36,800	38,600	39,900	41,700	43,500
141~160	25,300	26,300	28,000	30,300	32,500	34,200	37,400	39,100	40,900	42,500	44,500	46,500
161~180	26,500	27,500	29,400	31,800	34,100	<b>35,900</b>	39,700	41,500	43,400	45,600	47,600	49,500
181~200	27,500	28,700	30,500	33,100	35,700	37,900	41,700	43,700	46,100	48,100	49,800	52,500
201~220	<b>28,300</b>	29,600	31,800	34,400	37,400	39,800	43,600	46,200	48,500	50,800	<b>53,000</b>	<b>55,800</b>
221~240	<b>29,600</b>	30,800	33,000	36,000	39,000	41,500	45,900	48,500	50,900	<b>53,400</b>	<b>55,800</b>	
241~260	<b>30,700</b>	31,800	34,200	37,300	40,800	43,300	48,100	50,900	<b>53,400</b>	<b>56,300</b>		
261~280	<b>31,600</b>	33,000	35,400	39,000	42,300	45,200	49,900	<b>53,200</b>	<b>56,000</b>			
281~300	<b>32,700</b>	34,200	36,700	40,400	43,900	47,200	52,200	<b>55,500</b>				

※青字の部分の最大面積は6㎡までです。○商品幅(W)65cm未満の場合、商品高さ(H)は200cmまでです。

※上下切替え位置は、商品上部から50cm以上かつ下部から50cm以上の範囲となります。

プリントカラーは  
20%アップとなります

## セレーノグランツ25 ツインタイプ [ロッド式]

酸化チタンコート遮熱スラット フッ素コート遮熱スラット

(単位:円)

幅(W)cm 高さ(H)cm	55~80	81~100	101~120	121~140	141~160	161~180	181~200	201~220	221~240	241~260	261~280	281~300
100	24,860	26,180	27,500	29,150	30,690	32,230	35,200	36,520	37,730	39,050	40,150	41,690
101~120	25,740	26,840	28,160	30,250	31,900	33,440	36,410	37,840	39,490	41,140	42,900	44,440
121~140	26,730	27,940	29,370	31,680	33,770	35,530	38,720	40,480	42,460	43,890	45,870	47,850
141~160	27,830	28,930	30,800	33,330	35,750	37,620	41,140	43,010	44,990	46,750	48,950	51,150
161~180	29,150	30,250	32,340	34,980	37,510	<b>39,490</b>	43,670	45,650	47,740	50,160	52,360	54,450
181~200	30,250	31,570	33,550	36,410	39,270	41,690	45,870	48,070	50,710	52,910	54,780	57,750
201~220	<b>31,130</b>	32,560	34,980	37,840	41,140	43,780	47,960	50,820	53,350	55,880	<b>58,300</b>	<b>61,380</b>
221~240	<b>32,560</b>	33,880	36,300	39,600	42,900	45,650	50,490	53,350	55,990	<b>58,740</b>	<b>61,380</b>	
241~260	<b>33,770</b>	34,980	37,620	41,030	44,880	47,630	52,910	55,990	<b>58,740</b>	<b>61,930</b>		
261~280	<b>34,760</b>	36,300	38,940	42,900	46,530	49,720	54,890	<b>58,520</b>	<b>61,600</b>			
281~300	<b>35,970</b>	37,620	40,370	44,440	48,290	51,920	57,420	<b>61,050</b>				

※青字の部分の最大面積は6㎡までです。○商品幅(W)65cm未満の場合、商品高さ(H)は200cmまでです。

※上下切替え位置は、商品上部から50cm以上かつ下部から50cm以上の範囲となります。

◎お願い

高さは1cm単位でお受けしますが、寸法により製作できないことがあります。この場合には1~2cm大きな寸法で製作させていただきます。但し価格は、ご注文の寸法の価格です。

◎価格表は、取付施工費を含んでおりません。価格表の価格には、消費税は含まれておりません。

## □ 価格表

### セレーノグランツ25 テンションタイプ [スーパーポール式] [ロッド式]

遮熱スラット		ソリッドカラー(7色)					(単位:円)
高さ(H)cm	幅(W)cm	45~80	81~100	101~120	121~140	141~160	161~180
10~100		19,600	20,800	22,000	23,500	24,900	26,300
101~120		20,400	21,400	22,600	24,500	26,000	27,400
121~140		21,300	22,400	23,700	25,800	27,700	29,300
141~160		22,300	23,300	25,000	27,300	29,500	31,200
161~180		23,500	24,500	26,400	28,800	31,100	<b>32,900</b>

プリントカラーは  
20%アップとなります

### セレーノグランツ25 テンションタイプ [スーパーポール式] [ロッド式]

酸化チタンコート遮熱スラット		フッ素コート遮熱スラット					(単位:円)
高さ(H)cm	幅(W)cm	45~80	81~100	101~120	121~140	141~160	161~180
10~100		21,560	22,880	24,200	25,850	27,390	28,930
101~120		22,440	23,540	24,860	26,950	28,600	30,140
121~140		23,430	24,640	26,070	28,380	30,470	32,230
141~160		24,530	25,630	27,500	30,030	32,450	34,320
161~180		25,850	26,950	29,040	31,680	34,210	<b>36,190</b>

●お願い

- 高さは1cm単位でお受けしますが、寸法により製作できないことがあります。この場合には1~2cm大きな寸法で製作させていただきます。但し価格は、ご注文の寸法の価格です。
- 価格表は、取付施工費を含んでおりません。価格表の価格には、消費税は含まれておりません。

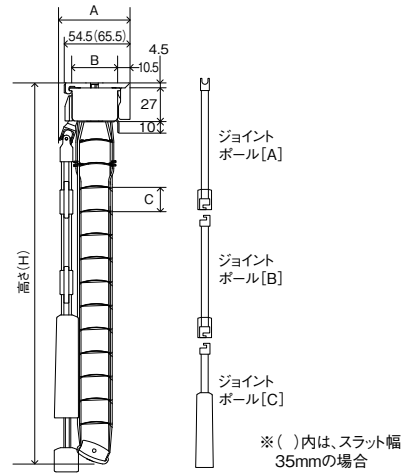
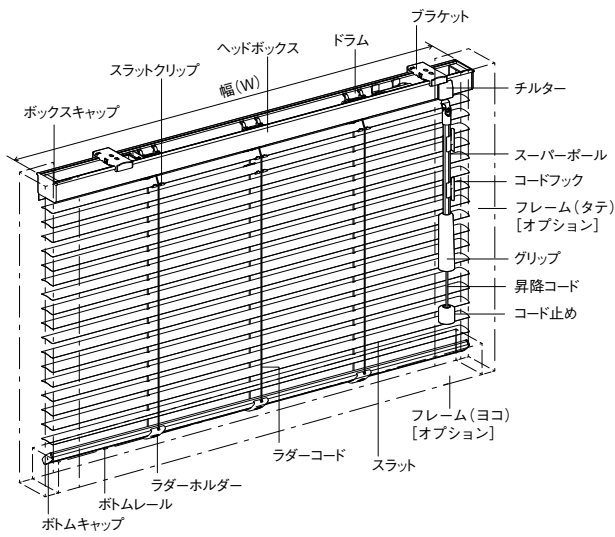


## 仕様と構造

### セレーノグランツ25・35 標準タイプ

(単位:mm)

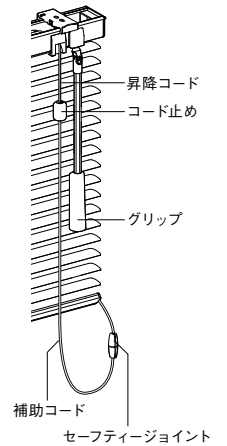
#### ■スーパーボール式



※( )内は、スラット幅35mmの場合

スラット幅	A寸法	B寸法	C寸法
25mm	58.5	37	19.5
35mm	67.5	48	28

#### ■ロッド式



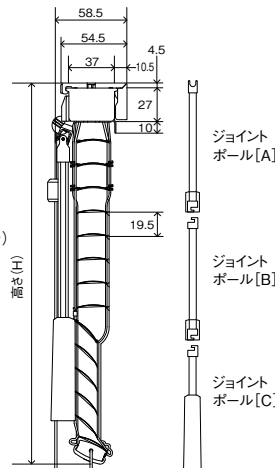
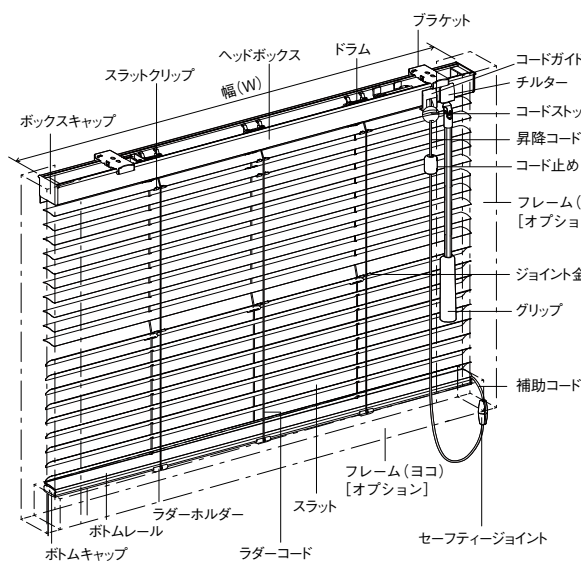
#### ■製作可能寸法

	幅(W) cm	高さ(H) cm	面積㎡
スーパーボール式	45~300	10~400	6.5
ロッド式	45~300	10~400	6.5

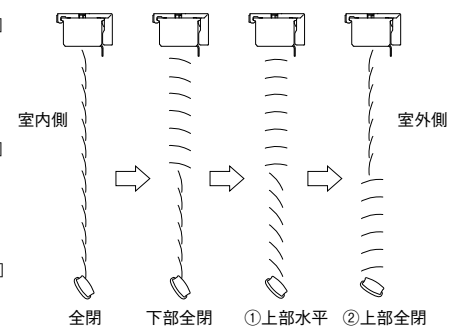
※幅(W)65cm未満の場合、高さ(H)は200cmまでです。

### セレーノグランツ25 ツインタイプ

#### ■ロッド式



#### ■スラットの開閉



- ①上部スラットが水平状態の場合、下部スラットは半開状態となります。
- ②上部スラットの凸面が室内側で全閉状態の場合、下部スラットはわずかに部屋内側に傾きます。

#### ■製作可能寸法

	幅(W) cm	高さ(H) cm	面積㎡
ロッド式	55~300	100~300	6.0

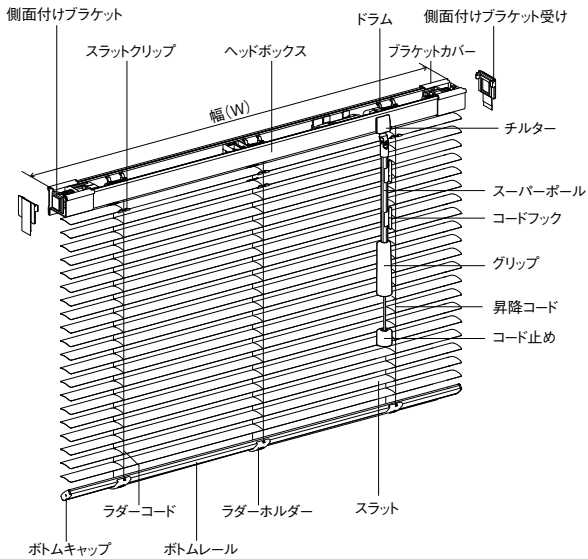
※幅(W)65cm未満の場合、高さ(H)は200cmまでです。

## 仕様と構造

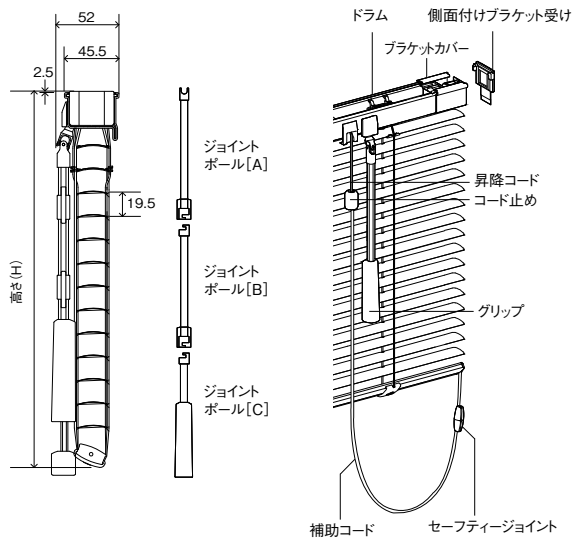
# セレーノグランツ25 テンションタイプ

(単位:mm)

### ■スーパーボール式



### ■ロッド式



### ■製作可能寸法

	幅(W)cm	高さ(H)cm	面積㎡
スーパーボール式	45~180	10~180	3.24
ロッド式	45~180	10~180	3.24

### ■主要部品の仕様

部品名	材質	カラー	
スラット(はね)	アルミニウム合金	全95色	
ヘッドボックス	アルミニウム合金	スラットと同色又は同系色	
ボトムレール	アルミニウム合金	スラットと同色又は同系色	
ブラケット	ステンレス、樹脂他	ステンレス色	
操作棒	ボール	樹脂	透明(※)
	グリップ	樹脂	透明(※)
ラダーコード	化学繊維	スラットと同色又は同系色	
昇降コード	化学繊維	スラットと同色又は同系色	
補助コード	化学繊維	スラットと同色又は同系色	
コード止め	スーパーボール式	樹脂	スラットと同色又は同系色
	ロッド式	樹脂	透明(※)

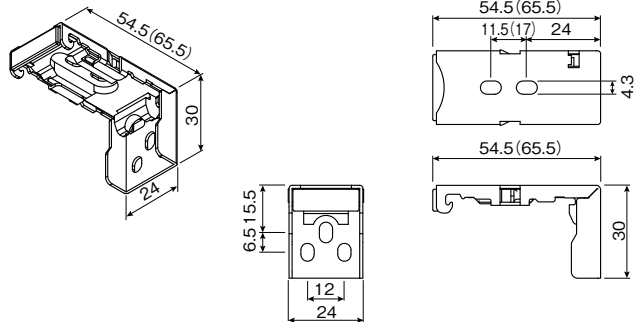
(※)酸化チタンコート遮熱・フッ素コート遮熱は抗菌加工が施されています。

### ■商品重量の目安と商品略号

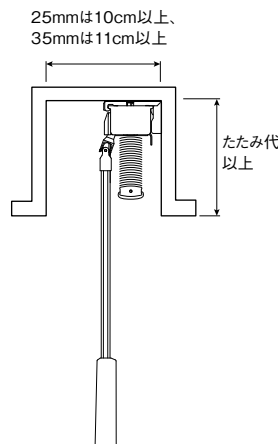
商品名	スラット幅	商品重量の目安	商品略号
セレーノグランツ25 標準タイプ	スーパーボール式	[商品幅(W)m×0.6]+ [商品幅(W)m×商品高さ(H)m×0.6]kg	AXG-25Q
	ロッド式		AXG-25
セレーノグランツ25 テンションタイプ	スーパーボール式		AXGT-25Q
	ロッド式		AXGT-25
セレーノグランツ25 ツインタイプ	ロッド式	AXGW-25	
セレーノグランツ35 標準タイプ	スーパーボール式	[商品幅(W)m×0.7]+ [商品幅(W)m×商品高さ(H)m×0.6]kg	AXG-35Q
	ロッド式		AXG-35

### ●ブラケット (標準タイプ・ツインタイプ)

※( )内は、スラット幅35mmの場合



### ●ブラインドボックスの寸法



### ●ブラケットの使用個数

タイプ	商品幅(W)寸法		
	130cm以下	131~250cm	251cm以上
標準タイプ	2	3	4
ツインタイプ			

### ●スラット幅25mmの場合

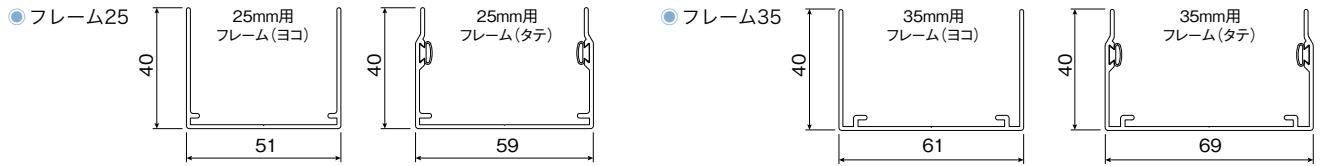
$$\text{たたみ代 (cm)} = \text{高さ (H)} \times \frac{3.5}{100} + 7\text{cm}$$

### ●スラット幅35mmの場合

$$\text{たたみ代 (cm)} = \text{高さ (H)} \times \frac{2.4}{100} + 9\text{cm}$$

## オプション

### フレーム



部品名	価格	
	25mm用	35mm用
フレーム (タテ)	2,500円/m	3,000円/m
フレーム (ヨコ)	2,500円/m	3,000円/m
フレームジョイントセット	1,300円/セット	1,300円/セット

※1台につきフレーム(タテ)2本、フレーム(ヨコ)1本、ジョイントセット1セットが必要です。  
 ※フレーム(タテ)には緩衝材が付属されています。  
 ※フレームジョイントセット: フレームジョイント(N) (2ヶ)、十字穴付きなべ小ねじM4×4 (4本)  
 ※フレームは1mm単位での製作となります。  
 ※色はオフホワイト、ブラックよりお選びください。

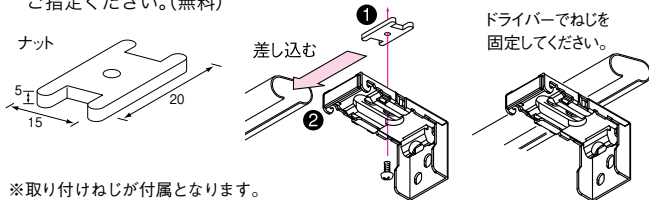
### フレーム発注時のご注意

フレームを発注する際は、下記項目を確認してください。  
 ・フレーム(ヨコ)寸法=窓枠内側寸法(よこ)-(20~25mm)  
 ・フレーム(タテ)寸法=窓枠内側寸法(たて)-(1~2mm)  
 ・商品幅=窓枠内側寸法(よこ)-(30~40mm)  
 ・商品高さ=窓枠内側寸法(たて)-(10~20mm)

### カーテンレール用取り付け部品(ナットとねじのセット)

●商品のご注文時にご指定ください。(無料)

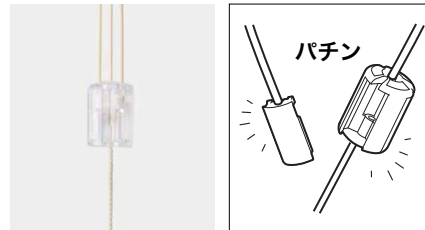
#### カーテンレールへの取り付け方法



※取り付けねじが付属となります。

### セーフティーコード止め

●商品のご注文時にご指定ください。(無料)

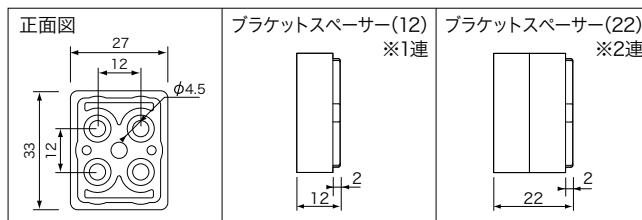
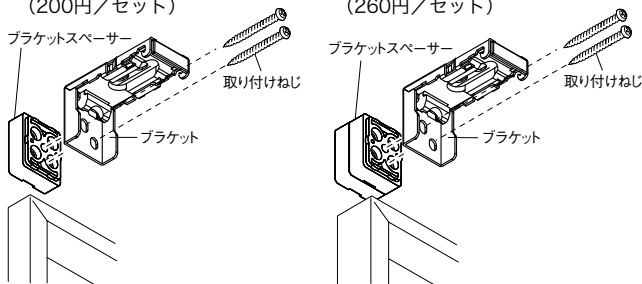


### ブラケットスペーサー

窓枠の上の壁面に商品を取り付ける場合、壁面と窓枠の段差を解消するために使用します。

●ブラケットスペーサー12 (200円/セット)

●ブラケットスペーサー22 (260円/セット)

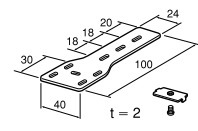
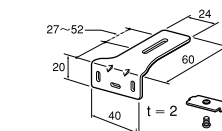


※取り付けねじが付属となります。

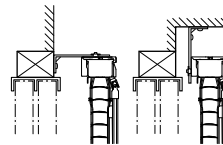
### 取り付け用補助ブラケット(スチール製、焼付塗装)

●L型タイプ(1セット2ヶ)770円

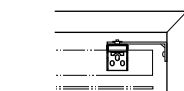
●T型タイプ(1セット2ヶ)770円



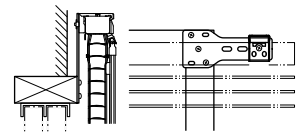
●L型タイプ取り付け使用例



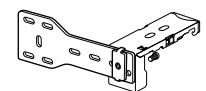
※この取り付け方法の場合にはブラケット2個使いの幅(W)寸法までです。



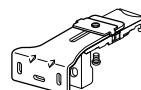
●T型タイプ取り付け使用例



補助ブラケットへのブラケット取り付け方法



補助ブラケットへのブラケット取り付け方法



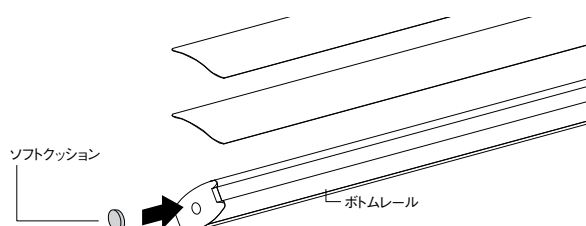
●ブラケットの使用個数は商品の幅(W)寸法により下表のようになります。

タイプ	商品幅(W)寸法		
	130cm以下	131~250cm	251cm以上
標準タイプ	2	3	4
ツインタイプ			

※色はオフホワイト、ライトグレイ、アンバー、ベージュよりお選びください。

### ソフトクッション(8ヶ入り):300円

ボトムレールに貼りつけることで、窓枠等との緩衝音を軽減します。



●価格には消費税および取付施工費は含まれておりません。



## □ 取付方法

### ■標準タイプ・ツインタイプの取り付け

#### 1. ブラケットの取り付け

○窓枠内への取り付け

○窓枠の外側への取り付け

#### 2. 本体の取り付け

ヘッドボックス手前のツメをブラケット手前のツメに引っ掛けて左右の取り付け位置を決めてください。その後、図のように「カチッ」と音がするまで押し込み、固定してください。

外す時は、プッシュボタンを押して本体をブラケットから取り外します。

### ■テンションタイプの取り付け

①側面付けブラケット受けの突起部を上にして左右水平になるよう両面テープで壁面に付けてください。

②ブラケットを側面付けブラケットにはめ込みます。左右のスキマが均等になるように調整してください。

③反操作側のナットを固くなるまで回転させ、本体を確実に固定してください。

④両面テープ端部(フィルムタブ)を内側に折り曲げ、ブラケットカバー内へ収納してください。

### ■取り付け高さ&操作棒の長さ

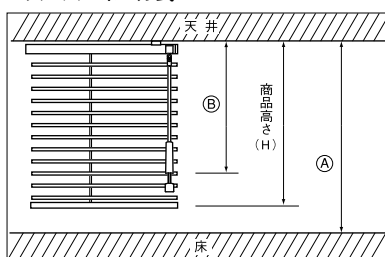
操作棒の長さは、取り付け高さ(A)(床からブラケット取り付け位置までの高さ)により、下記(B)のようになります。ご注文の際には必ず取り付け高さをご指定ください。

※操作棒は取り付け高さに応じて、ジョイントになる場合があります。

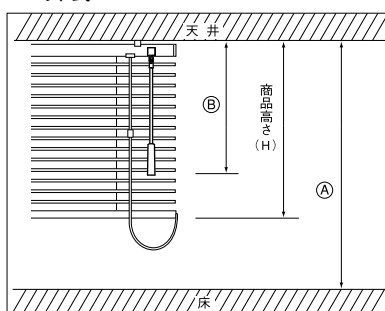
(単位: cm)

①商品取り付け高さ (床からブラケット 取り付け位置まで)	②ブラケット取り付け 位置からグリップ 下端までの長さ
~170	41
171~210	61
211~235	86
236~260	111
261~285	136
286~310	161
311~335	186
336~360	211
361~385	236
386~410	261
411~435	286
436~460	311
461~485	336
486~510	361
511~535	386
536~560	411
561~585	436
586~600	461

#### ▼スーパーボール式



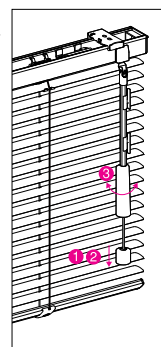
#### ▼ロッド式



## □ 操作方法

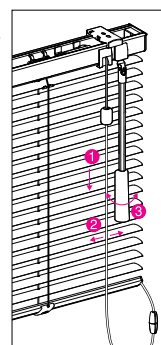
#### ▼スーパーボール式

- 昇降コードを下に引くとブラインドが上がり、手を離すとストッパーが作動して止まります。
- 昇降コードを軽く下に引くとストッパーが解除され、ゆるめるとブラインドが下降します。
- グリップを回すとスラットが回転し、角度調節ができます。



#### ▼ロッド式

- 昇降コードを下に引くとブラインドが上がり、手を離すとストッパーが作動して止まります。
- 昇降コードを軽く下に引くとストッパーが解除され、ゆるめるとブラインドが下降します。
- ロッドを回すとスラットが回転し、角度調節ができます。



## □ 寸法の測り方

### ■天井付け(窓枠の内側に取付ける場合)

●商品寸法は、幅・高さとも窓枠の内側寸法から1cm程度差し引いてください。  
●オプションのフレームを使用する際は、16ページの「フレーム発注時のご注意」をご参照ください。

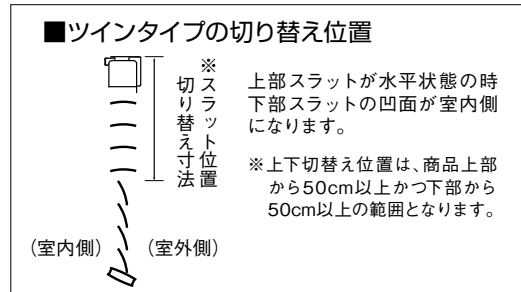
### ■正面付け(窓枠の外側に取付ける場合)

●商品寸法は、幅・高さとも窓枠の外側と同寸法にしてください。

## ご注文方法

- 商品名及びタイプ名をご指定ください。  
(例)セレーノグランツ25標準タイプ
- 操作方法(スーパーポール式またはロッド式)をご指定ください。  
(例)スーパーポール式
- カラーNo.をご指定ください。  
(例)C011S
- 商品のサイズ(幅と高さ)をご指定ください。  
(例)幅180cm・高さ180cm  
※ツインタイプは右図を参考に切り替えを1cm単位でご指定ください。
- 取り付け高さ(床からブラケットの取り付け位置まで)をご指定ください。  
(例)250cm

- 操作位置(右側・左側)をご指定ください。  
(例)右側
- 台数をご指定ください。  
(例)2台



## 光学・熱性能値一覧

カラーNo.	光学特性(スラット単位)						熱的性能値								熱貫流率(U) (w/m <sup>2</sup> ·k) ※全閉	
	日射(%)		可視光(%)		赤外線(%)		日射熱取得率(η)				日射遮蔽係数(SC)					
	反射率	吸収率	反射率	吸収率	反射率	吸収率	セレーノグランツ25		セレーノグランツ35		セレーノグランツ25		セレーノグランツ35		セレーノグランツ25	セレーノグランツ35
C011S	78.3	21.7	86.7	13.3	76.6	23.4	0.26	0.43	0.27	0.43	0.30	0.49	0.30	0.49		
C012S	59.1	40.9	57.6	42.4	64.5	35.5	0.36	0.49	0.36	0.48	0.41	0.55	0.41	0.55		
C013S	68.4	31.6	73.3	26.7	70.7	29.3	0.32	0.46	0.32	0.46	0.36	0.52	0.36	0.52		
C015S	56.3	43.7	53.1	46.9	63.3	36.7	0.38	0.49	0.38	0.49	0.38	0.49	0.43	0.56		
C017S	60.8	39.2	63.0	37.0	68.7	31.3	0.35	0.48	0.36	0.48	0.40	0.55	0.41	0.55		
C018S	61.1	38.9	62.9	37.1	64.7	35.3	0.35	0.48	0.35	0.48	0.40	0.55	0.40	0.54		
C037S	72.1	27.9	76.0	24.0	75.2	24.8	0.30	0.45	0.30	0.45	0.34	0.51	0.34	0.51		
C043S	75.5	24.5	72.2	27.8	79.9	20.1	0.28	0.44	0.28	0.44	0.32	0.50	0.32	0.50		
C051S	69.4	30.6	74.5	25.5	70.8	29.2	0.31	0.46	0.31	0.45	0.35	0.52	0.36	0.52		
C054S	65.8	34.2	67.6	32.4	70.0	30.0	0.33	0.46	0.33	0.46	0.37	0.53	0.38	0.53		
C056S	61.5	38.5	62.2	37.8	65.8	34.2	0.35	0.48	0.35	0.48	0.40	0.54	0.40	0.54		
C059S	78.9	21.1	87.3	12.7	77.1	22.9	0.26	0.42	0.26	0.42	0.30	0.48	0.30	0.48		
C060S	71.4	28.6	75.3	24.7	73.3	26.7	0.30	0.45	0.30	0.45	0.34	0.51	0.34	0.51		
C061S	51.0	49.0	41.9	58.1	62.6	37.4	0.40	0.51	0.40	0.51	0.46	0.58	0.46	0.58		
C063S	23.6	76.4	5.6	94.4	41.3	58.7	0.53	0.58	0.53	0.58	0.60	0.66	0.60	0.66		
C068S	68.8	31.2	68.0	32.0	74.2	25.8	0.31	0.46	0.32	0.46	0.36	0.52	0.36	0.52		
C076S	67.3	32.7	68.4	31.6	70.7	29.3	0.32	0.46	0.32	0.46	0.37	0.52	0.37	0.52		
C092S	30.3	69.7	10.7	89.3	50.0	50.0	0.50	0.56	0.50	0.56	0.57	0.64	0.57	0.64		
C098S	68.9	31.1	75.4	24.6	70.5	29.5	0.31	0.46	0.32	0.46	0.36	0.52	0.36	0.52		
C103S	69.9	30.1	69.7	30.3	76.8	23.2	0.31	0.45	0.31	0.45	0.35	0.52	0.35	0.51		
C154S	75.1	24.9	72.7	27.3	77.5	22.5	0.28	0.44	0.28	0.44	0.32	0.50	0.32	0.50		
C156S	71.9	28.1	74.9	25.1	71.9	28.1	0.30	0.45	0.30	0.45	0.34	0.51	0.34	0.51		
C157S	63.4	36.6	68.1	31.9	69.7	30.3	0.34	0.47	0.34	0.47	0.39	0.54	0.39	0.54		
C209S	40.7	59.3	28.4	71.6	54.9	45.1	0.45	0.54	0.45	0.54	0.51	0.61	0.52	0.61		
C210S	61.1	38.9	57.7	42.3	67.8	32.2	0.35	0.48	0.35	0.48	0.40	0.54	0.40	0.54		
C211S	65.3	34.7	65.5	34.5	69.3	30.7	0.33	0.47	0.33	0.46	0.38	0.53	0.38	0.53	2.8	2.7
C401S	69.5	30.5	72.8	27.2	69.9	30.1	0.31	0.45	0.31	0.45	0.35	0.51	0.36	0.51		
C404S	38.2	61.8	21.9	78.1	55.7	44.3	0.46	0.54	0.46	0.54	0.53	0.62	0.53	0.61		
C405S	52.0	48.0	45.0	55.0	61.9	38.1	0.40	0.51	0.40	0.50	0.45	0.57	0.45	0.57		
C406S	60.9	39.1	60.5	39.5	65.3	34.7	0.35	0.48	0.36	0.48	0.40	0.55	0.40	0.54		
C407S	76.5	23.5	83.4	16.6	77.1	22.9	0.27	0.44	0.28	0.43	0.31	0.49	0.31	0.49		
C408S	67.7	32.3	71.1	28.9	70.8	29.2	0.32	0.46	0.32	0.46	0.36	0.52	0.37	0.52		
C409S	58.9	41.1	58.4	41.6	65.1	34.9	0.36	0.48	0.37	0.48	0.41	0.55	0.42	0.55		
C410S	74.1	25.9	79.1	20.9	74.2	25.8	0.29	0.44	0.29	0.44	0.33	0.50	0.33	0.50		
C411S	69.2	30.8	71.8	28.2	71.6	28.4	0.31	0.45	0.31	0.45	0.35	0.52	0.36	0.51		
C412S	60.0	40.0	57.5	42.5	65.6	34.4	0.36	0.48	0.36	0.48	0.41	0.55	0.41	0.55		
C413S	32.8	67.2	16.1	83.9	50.3	49.7	0.49	0.56	0.49	0.56	0.56	0.63	0.56	0.63		
C427S	72.6	27.4	77.6	22.4	74.0	26.0	0.29	0.45	0.30	0.44	0.33	0.51	0.34	0.51		
C471S	73.7	26.3	80.7	19.3	72.9	27.1	0.29	0.44	0.29	0.44	0.33	0.50	0.33	0.50		
C472S	72.6	27.4	79.7	20.3	71.6	28.4	0.29	0.45	0.30	0.44	0.34	0.51	0.34	0.50		
C473S	77.0	23.0	84.2	15.8	76.5	23.5	0.27	0.43	0.27	0.43	0.31	0.49	0.31	0.49		
C474S	75.7	24.3	82.3	17.7	75.5	24.5	0.28	0.43	0.28	0.43	0.32	0.49	0.32	0.49		
C475S	70.2	29.8	73.2	26.8	72.1	27.9	0.31	0.45	0.31	0.45	0.35	0.52	0.35	0.51		
C476S	69.4	30.6	73.6	26.4	70.1	29.9	0.31	0.45	0.31	0.45	0.35	0.52	0.36	0.52		
C033	58.5	41.5	49.3	50.7	58.4	41.6	0.37	0.49	0.37	0.49	0.42	0.56	0.42	0.55		
C045	68.6	31.4	64.8	35.2	68.7	31.3	0.32	0.46	0.32	0.46	0.36	0.52	0.36	0.52		
C103	65.9	34.1	66.0	34.0	68.2	31.8	0.33	0.47	0.33	0.47	0.37	0.53	0.38	0.53		
C134	60.1	39.9	65.1	34.9	67.4	32.6	0.36	0.48	0.36	0.48	0.41	0.55	0.41	0.55		
C158	68.1	31.9	71.9	28.1	74.8	25.2	0.32	0.46	0.32	0.46	0.36	0.52	0.36	0.52		
C414	67.3	32.7	69.9	30.1	67.4	32.6	0.32	0.46	0.32	0.46	0.37	0.52	0.37	0.52		
C434	45.6	54.4	39.1	60.9	65.7	34.3	0.43	0.53	0.43	0.52	0.49	0.60	0.49	0.60		

※1:光学特性算出条件  
JIS R3106「板ガラス類の透過率・反射率放射率・日射熱取得率の試験方法」およびJIS A5759「建築窓ガラス用フィルム」に準じ、分光光度計による測定値から算出。※赤外線算出波長領域:800~2100nm

※2:日射熱取得率算出条件  
JIS A2103「窓及びドアの熱性能・日射熱取得率の計算」に準拠し一般複層ガラス窓と遮蔽物を組み合わせた際の夏期日射熱取得率を算出。一般複層ガラス窓は一般複層ガラス3+A6+3mmとアルミ樹脂複合サッシの構成。

※3:熱貫流率算出条件  
JIS A4710「建具の断熱性能試験法」に準拠し算出した熱貫流率を基に一般複層ガラス窓と遮蔽物を組み合わせた際の熱貫流率を算出。一般複層ガラス窓は一般複層ガラス3+A6+3mmとアルミ樹脂複合サッシの構成。

※値は実測値に基づく計算値を代表的な数値にて示したもので各商品の性能を保証するものではありません。



株式会社ニチベイは生産本部においてISO9001並びにISO14001を取得しております。

## 株式会社ニチベイ

本社 〒103-0027 東京都中央区日本橋3-15-4 ホームページ・アドレス <http://www.nichi-bei.co.jp>

### カタログの掲載事項について

- 品質向上のため仕様の一部を変更することがあります。
- 掲載価格はメーカー希望小売価格です。
- 価格には消費税・取付施工費は含まれておりません。
- 写真の色は、印刷のため、現品とは多少の相違があります。
- お買い上げの際には、ご使用前に「取扱説明書」をよくお読みのうえ正しくお使いください。

お問い合わせは



この印刷物は環境に配慮した素材で作成しております。  
インキ：ベジタブルインキ  
【ベジタブルインキ】石油系溶剤の使用と大気汚染の原因となる揮発性有機化合物（VOC）の排出を減少させます。