

LIXIL鈴木シャッターの防災商品

LIXIL

SUZUKI

簡易脱着タイプ防水板

アピアガードオクダケ アピアガードオクダケ^{ワイド}W

特許出願中

このカタログはAR
(拡張現実)に対応
しています。AR技術
を使って動作フロー
がご覧いただけます。



※詳しくは裏面をご覧ください。



第3版 '15.05

安心と安全をお届けする

株式会社 LIXIL 鈴木シャッター

いざという豪雨に備えて



パネルをオクダケ！ これからの 簡単浸水対策



近年、全国各地でゲリラ豪雨や台風などの影響による浸水被害が多発しています。

浸水を防止する手段として「土のう」が一般的ですが、土のうは、その特有の重さ（約20kg）ゆえ、設置や持ち運びが大変で、使用しない時の保管場所にも悩まされてきました。

アピガードオクダケ は店舗、車庫、マンション、オフィスビルの出入口前やガレージシャッターへ防水板を“オクダケ”の簡単セッティング。コンパクトな収納を可能にした軽量のアルミ製パネルで、浸水被害をしっかりと食い止めます。

ポイント
POINT 1

防水板をレール内に3段に置くだけの 軽くて簡単スピード設置！



詳しくはARで
ご覧ください



「土のう」の場合
重い「土のう」は、
運ぶのが大変…
設置に時間もかかります。

設置は
約**20分**

※写真は単装型です。

❖❖❖ 床部がタイルでも設置できます。

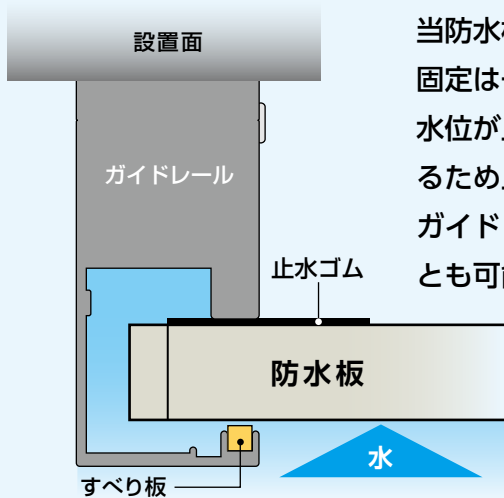
多少の凹凸のタイル目地でしたら
工事不要でそのまま設置できます。



❖❖❖ 意匠性を重視した通しレールもご用意。



防水板を置くだけの **簡単セッティング!**



当防水板セットの際の締付金具等の固定は一切不要。
 水位が上昇すると、水圧がよりかかるため止水性が向上します。
 ガイドレールは内付納まりにすることも可能です。

詳しくはARで
ご覧ください

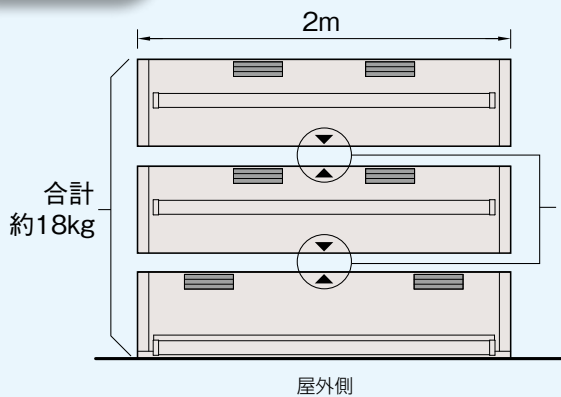


●ガイドレール外付納まり



ポイント POINT 2

アルミパネルの三分割構造により
 パネル個々の重量が **軽い!**



互いの▲マーク
 が向き合う位置
 で設置します。

【オクダケ】

パネル1枚あたり…… **約6Kg**

総重量は最大…… **約18kg**

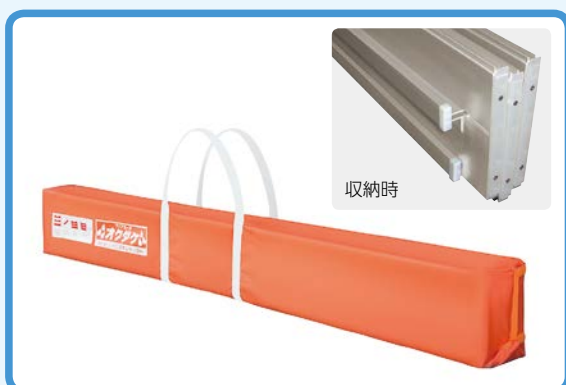
【土のう】

1袋あたり…… **約20kg**

※開口 2m 幅の場合

ポイント POINT 3

分割構造により、**コンパクトに収納**



専用バッグに
 コンパクトに収納でき、
 持ち運びも簡単です。

詳しくはARで
ご覧ください



「土のう」の場合

保管に場所をとり、
 使用後の処理も面倒



ポイント
POINT 4

広い開口にも対応

業界初!

既存のシャッターレールを利用して防水板をセットすることも可能です。

中柱を立てれば広い開口にも対応できます。 ※開口幅：2m 以上～



- ・中柱は、開口幅 W=2m を超える場合に必要となります。
- ・クサビは中柱、シャッターレールを使用する場合に必要となります。

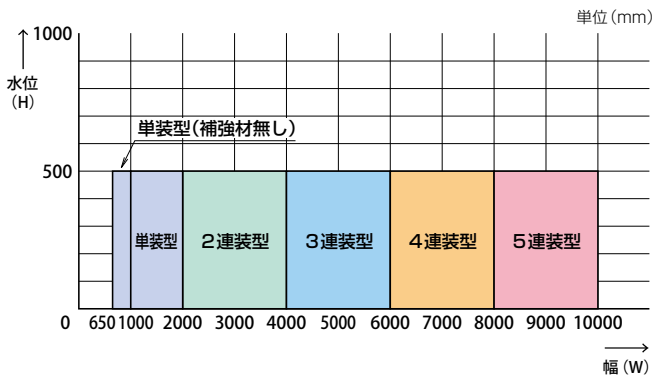


中柱

クサビ

※写真は2連装型です。

■ 使用範囲



仕様	開口幅 (W)	防水板高さ (H+20)	最大水位 (H)	ガイドレール全長 (L)
単装型 (補強材無し)	650 ≤ W ≤ 1,000	520	500	標準: 550 1,810 ≤ L ≤ 3,010
単装型	1,000 < W ≤ 2,000			
2連装型	2,000 < W ≤ 4,000			
3連装型	4,000 < W ≤ 6,000			
4連装型	6,000 < W ≤ 8,000			
5連装型	8,000 < W ≤ 10,000			

- ※1 防水板の幅1000mm以上の場合、たわみ軽減用の補強材を取付ける仕様となります。
- ※2 幅2000mmを超える場合は中柱が必要となります。
- ※3 5連装以上をお求めの場合はお問い合わせください。

■ 漏水量 (漏水量は試験値であり、保証値ではありません。)

製品	漏水量
アピガード オクダケ	0.28ℓ/m/min
土のう(参考)	27.9ℓ/m/min

土のうの
100倍の止水性能

■ 設置時間 (出入口開口2,000mm、高さ500mmを止水する場合)

製品	人員	設置時間
アピガード オクダケ	1人	約1分
土のう(参考) 1個あたり約20kg	1人	約20分

※当社での試験結果であり、作業条件により設置時間は異なります。

■ アルミカラー

	シャイングレー	シルバー	ブロンズ
防水パネル	●	—	—
ガイドレール	●	●	●
中柱	●	—	—

※アルミ材はシャイングレーが標準カラーとなります。



シャイングレー



シルバー



ブロンズ

仕様 主要構造材:アルミ材

■ セット品 (単装型)

- ・下段防水板: 1枚 (約3.0kg/m)
- ・上段・中段防水板: 各1枚 (約2.6kg/m)
- ・防水板収納袋: 1個
- ・くさび: 4個 (標準ガイドレール外の場合)

■ セット品 (2連装型)

- ・下段防水板: 2枚 (約3.0kg/m)
- ・上段・中段防水板: 各2枚 (約2.6kg/m)
- ・中柱: 1本 (約2.5kg)
- ・防水板収納袋: 2個
- ・中柱収納袋: 1個
- ・くさび: 4個/8個 (シャッターレール使用の場合)

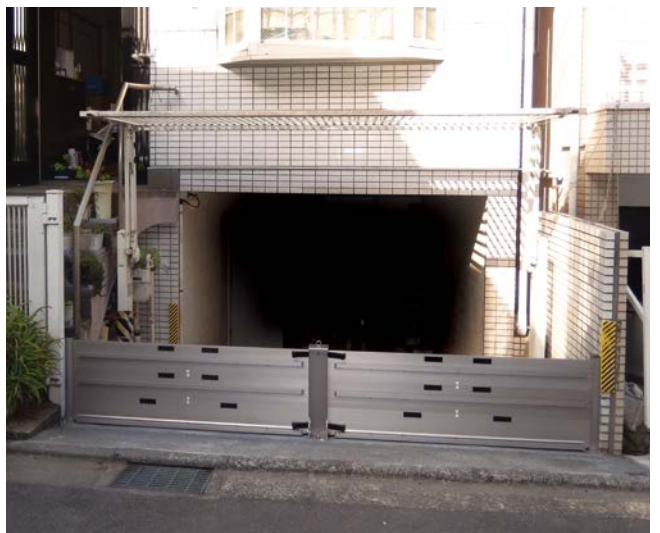
注) 重量はパネル1枚あたりの重量となります。
 建物条件により、はつり作業 (別途工事) が発生する場合があります。
 2連装型の場合、中柱固定用のアンカー工事が必要です。
 防水板の設置にあたり、事前の設置条件の調査・防水処理工事が必要となります。

施工事例

・オフィス 地下エントランス入口 (外付納まり)



・個人邸 半地下駐車場 (外付納まり)



・公共施設 エレベーター前 (外付納まり)



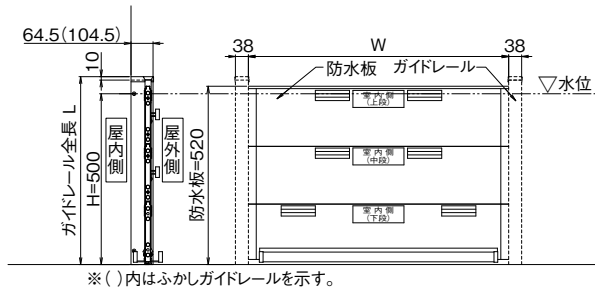
・公共施設 校舎入口 (内付納まり)



納まり図 (単位mm)

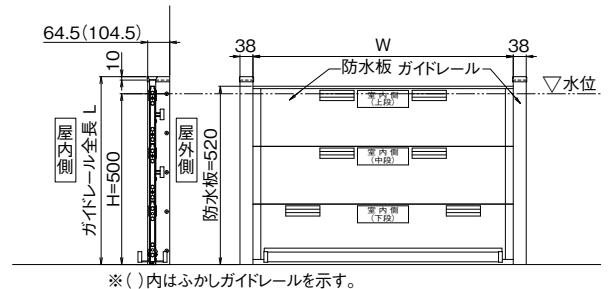
▶ 単装型

外付納まり

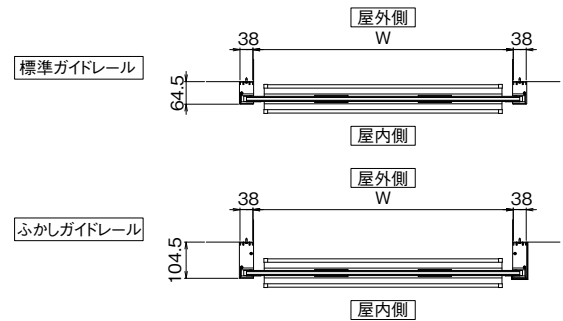
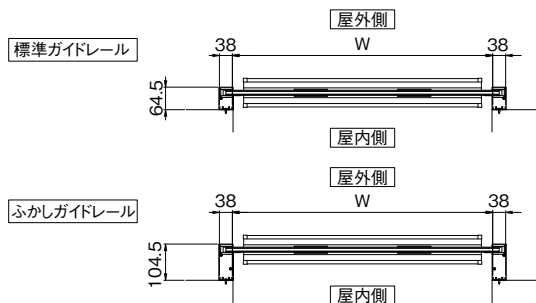


※()内はふかしガイドレールを示す。

内付納まり



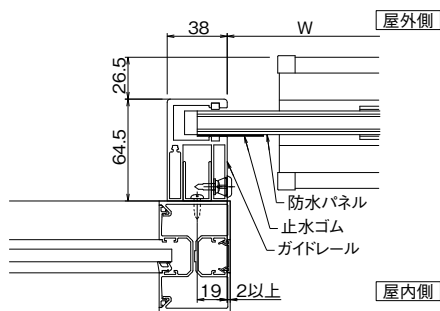
※()内はふかしガイドレールを示す。



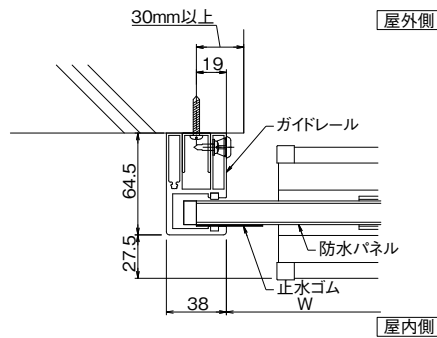
■ 施工例

標準ガイドレール

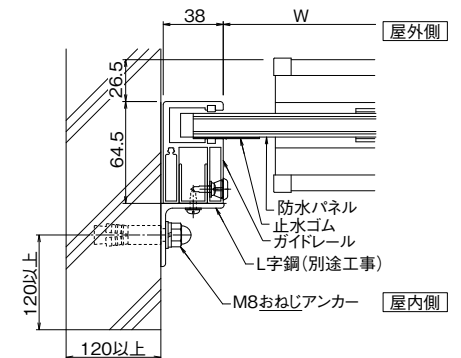
▶ サッシ納まり図(外付納まり)



▶ コンクリート納まり図(内付納まり)

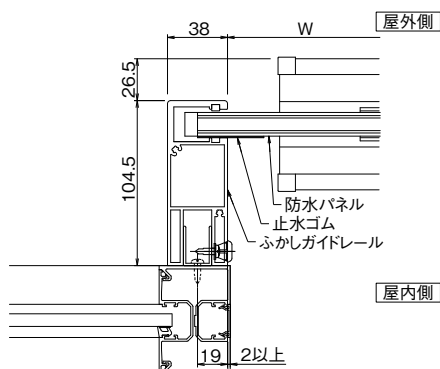


▶ 入り隅納まり図(外付納まり)

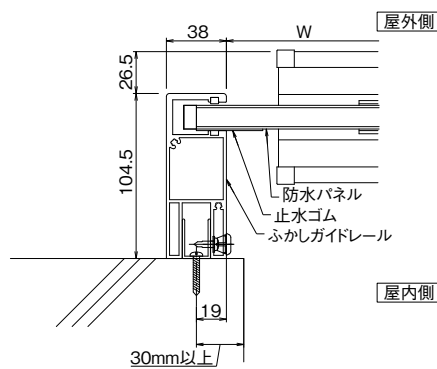


ふかしガイドレール **NEW** 見込寸法を40mm大きくしたふかしガイドレールを設定しました。

▶ サッシ納まり図(外付納まり)

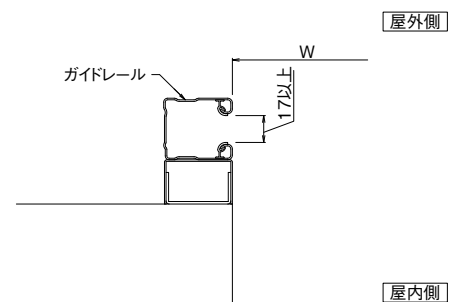


▶ コンクリート納まり図(外付納まり)



既存シャッターレール

▶ シャッターレール納まり図



注意事項

・設置条件、詳細につきましてはお問い合わせください。

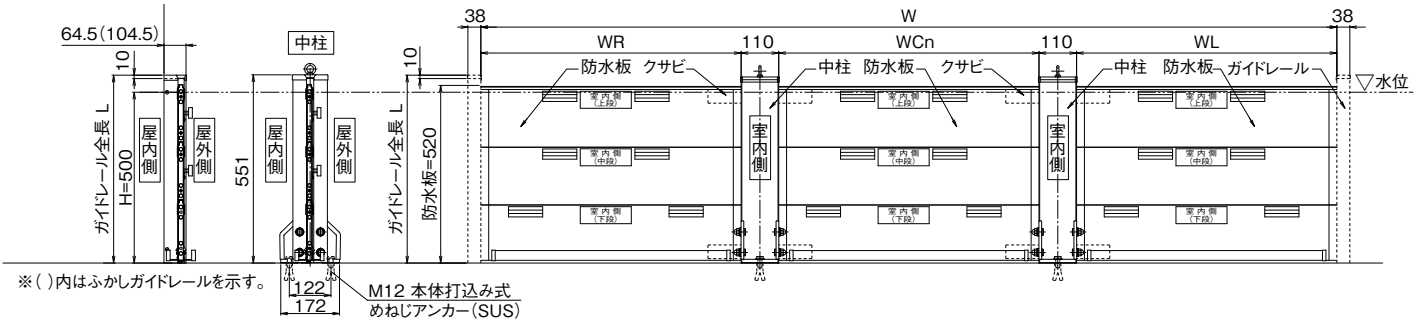
▶ N連装型 (N=2~5)

- 1) Nは分割数を表し、 $n=N-2$ とする。
- 2) Nは2~5までの整数とする。
- 3) WL、WR、WCnは各々の差が400mm以下となること。
- 4) WL、WR、WCnは2000mm以下となること。

※以下の3点をすべて満たすこと。

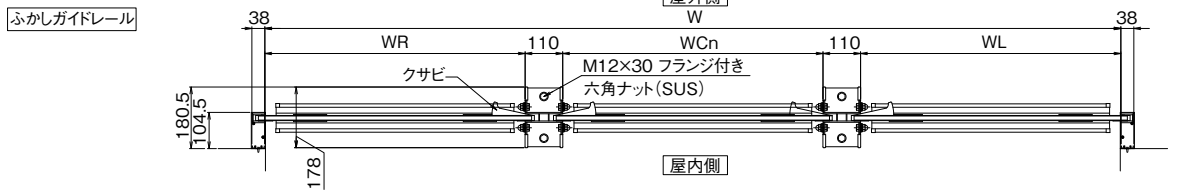
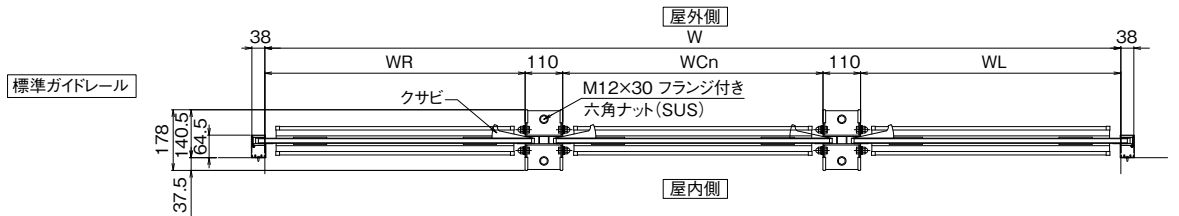
- 1) $WR-WL \leq 400$
- 2) $WR-WCn \leq 400$
- 3) $WL-WCn \leq 400$

外付納まり

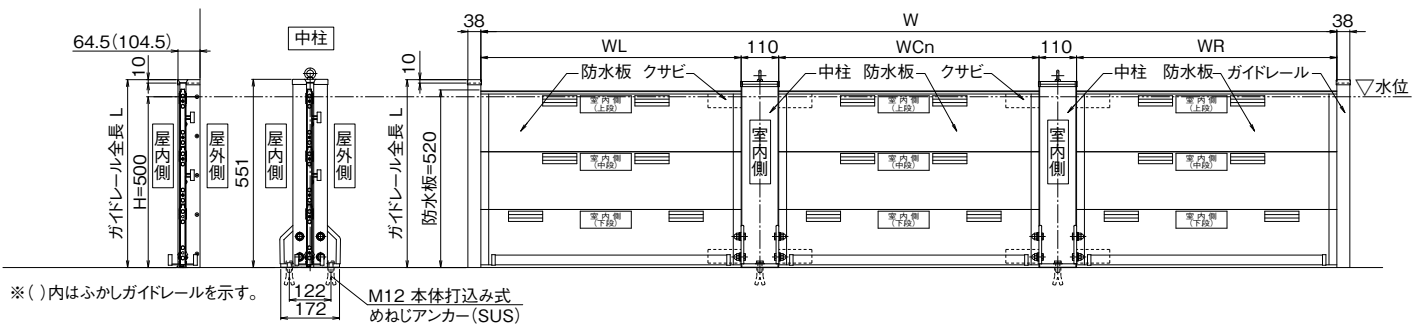


※ ()内はふかしガイドレールを示す。

M12 本体打込み式
めねじアンカー (SUS)

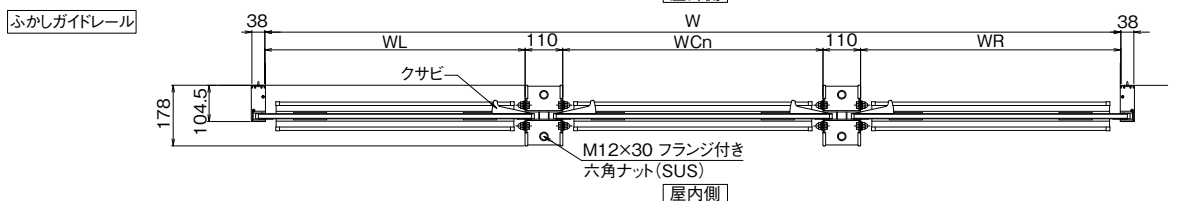
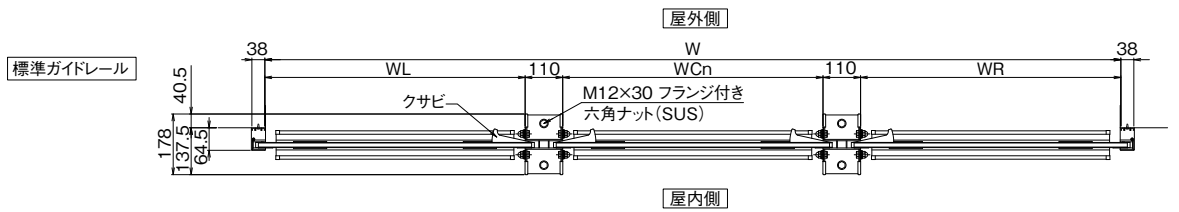


内付納まり



※ ()内はふかしガイドレールを示す。

M12 本体打込み式
めねじアンカー (SUS)



ポイント
POINT 1

防水板 1 セットで開口幅 3 mのワイドタイプ 駐車場入口・エントランス部の設置に

業界初!

既存のシャッターレールを利用して
防水板をセットすることも可能です。



最大 3 mまで中柱不要、防水板 1 セット
で対応可能となりました。
開口幅 2 m ~ 3 m でも中柱が不要で
3 枚のパネルを積み重ねて置くだけ
で設置が簡単です。

[オクダケW]

パネル1枚あたり

上段・中段防水板：約**10Kg**

下段防水板：約**17Kg**

総重量は最大……約**38kg**

※開口3mの場合

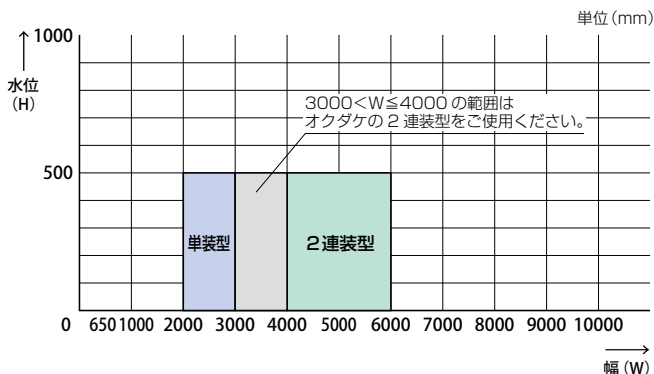
ポイント
POINT 2

従来のオクダケと同様、 防水板を置くだけのセッティング方式

※パネル個々の重量があるため、2人でセッティングをするようお願いします。



■ 使用範囲



単位 (mm)

仕様	開口幅 (W)	防水板高さ (H+20)	最大水位 (H)	ガイドレール全長 (L)
単装型	2,000 < W ≤ 3,000	520	500	標準: 550
2連装型	4,000 < W ≤ 6,000			1,810 ≤ L ≤ 3,010

■ 漏水量 (漏水量は試験値であり、保証値ではありません。)

製品	漏水量
アピガード オクダケW	0.28ℓ/m/min
土のう(参考)	27.9ℓ/m/min

土のうの
100倍の止水性能

■ 設置時間 (出入口開口3,000mm、高さ500mmを止水する場合)

製品	人員	設置時間
アピガード オクダケW	2人	約1分
土のう(参考) 1個あたり約20kg	2人	約15分

※当社での試験結果であり、作業条件により設置時間は異なります。

■ アルミカラー

	シャイングレー	シルバー	ブロンズ
防水パネル	●	—	—
ガイドレール	●	●	●
中柱	●	—	—

※アルミ材はシャイングレーが標準カラーとなります。 ※中柱は2連装型用です。



- ・中柱は、開口幅W=3mを超える場合に必要となります。
- ・クサビは中柱、シャッターレールを使用する場合に必要となります。

仕様 主要構造材:アルミ材

■ セット品 (単装型)

- ・下段防水板: 1枚 (約5.5kg/m)
- ・上段・中段防水板: 各1枚 (約3.3kg/m)
- ・防水板収納袋: 1個

■ セット品 (2連装型)

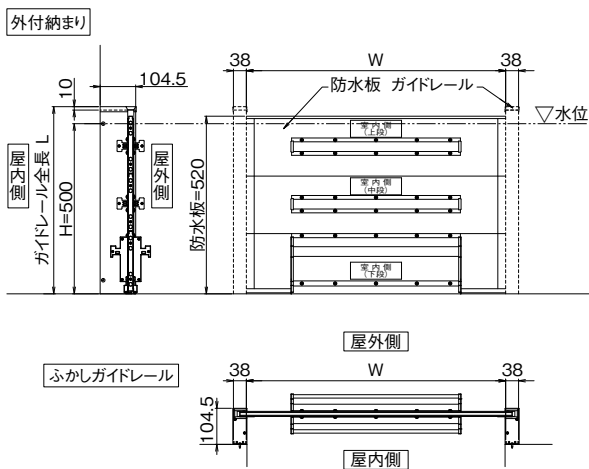
- ・下段防水板: 2枚 (約5.5kg/m)
- ・上段・中段防水板: 各2枚 (約3.3kg/m)
- ・中柱: 1本 (約2.5kg)
- ・防水板収納袋: 2個
- ・中柱収納袋: 1個
- ・くさび: 4個/8個 (シャッターレール使用の場合)

注) 重量はパネル1枚あたりの重量となります。
建物条件により、はつり作業 (別途工事) が発生する場合があります。
2連装型の場合、中柱固定用のアンカー工事が必要です。
防水板の設置にあたり、事前の設置条件の調査・防水処理工事が必要となります。

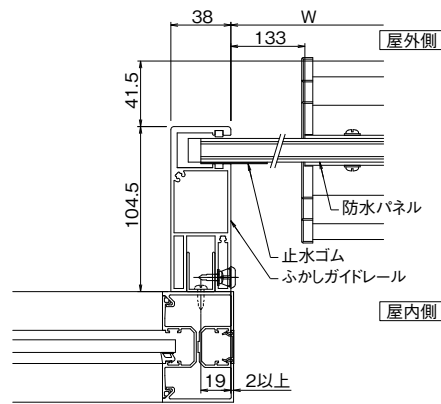
納まり図 (単位mm)

※ガイドレールは内付納まりにすることも可能です。2連装型までの納まりが可能です。

▶ 単装型



▶ サッシ納まり図 (外付納まり)



その他施工例につきましてはP7 ふかしガイドレール/既存シャッターレールを参照ください。

注意事項

- ・ガイドレールはオクダケと異なり、オクダケW専用のふかしガイドレールとなります。
- ・防水板の幅が大きくなるため保管スペースを検討する必要があります。
- ・設置条件、詳細につきましてはお問い合わせください。

防水板アピアガードシリーズ 各種製品取り揃えております。

ボタン1つでワンタッチ設置
上部収納タイプ防水板
アピアガード オスダケ



バランスタイプ オートバランス



シートタイプ シートII

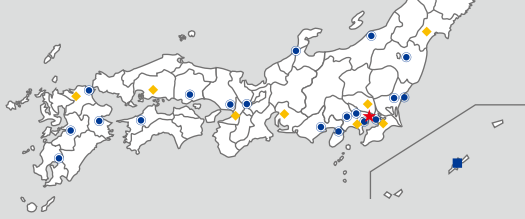


アーチタイプ ラクット





LIXIL 鈴木シャッターは24時間
フルメンテナンスサービスを実施しています



株式会社LIXIL 鈴木シャッター

★本社
〒170-0005 東京都豊島区南大塚1-1-4 Tel: (03)3944-1111

◆東北・北海道支店
〒984-0002 宮城県仙台市若林区卸町東4-4-6 2F Tel: (022)390-9551
●札幌営業所・福島営業所

◆北関東支店
〒330-0802 埼玉県さいたま市大宮区宮町1-114-1 ORE大宮ビル5F Tel: (048)658-0350
●新潟営業所・水戸営業所・つくば出張所

◆東京支店
〒170-0005 東京都豊島区南大塚1-1-4 Tel: (03)3944-1131

◆東京メンテナンス支店
〒170-0005 東京都豊島区南大塚1-1-4 Tel: (03)3944-1121
●立川営業所・千葉営業所

◆横浜支店
〒231-0027 神奈川県横浜市中区扇町3-8-8 関内ファーストビル8F Tel: (045)641-7066
●川崎営業所・相模原営業所

◆名古屋支店
〒451-0046 愛知県名古屋市中区牛島町5-13 Tel: (052)571-3311
●静岡営業所・沼津出張所

◆関西統括支店
〒535-0022 大阪府大阪市旭区新森1-7-47 Tel: (06)6956-6225
●京都営業所・神戸営業所・北陸営業所

◆中四国支店
〒734-0014 広島県広島市南区宇品西3-5-4 Tel: (082)250-5633
●岡山営業所・松山営業所

◆九州統括支店
〒812-0023 福岡県福岡市博多区奈良屋町3-11 Tel: (092)291-9175
●北九州営業所・大分営業所・熊本営業所・鹿児島営業所

■沖縄トステム鈴木シャッター株式会社
本 社 〒900-0001 沖縄県那覇市港町3-7-15 3F Tel: (098)862-9772

AR(拡張現実)技術とは

タブレットやスマートフォンなどのカメラを使って
映し出される映像の上に、画像や動画などの
オンライン上の様々な情報を
リアルタイムで重ねあわせる技術です。

使い方

1 >> アプリケーションをダウンロードします。

アプリケーション: "ARReader" (無料ソフト)

- ◆iPhone, iPadをご利用の方
「App Store」で「ARReader」を検索しダウンロードします。
※通信費は別途発生いたします。
- ◆Androidをご利用の方
「Google Play」で「ARReader」を検索しダウンロードします。

2 >> アプリケーションを起動します。



ダウンロードが完了したら、アイコンを
タップしてアプリケーションを起動します。

3 >> カメラをARマーカにかざします。



カメラをARマーカにかざすと、
動画をご覧いただけます。

- 対応端末は、Android端末(Android2.3以降)、iPhone3GS、iPhone4、iPhone4S、iPhone5、iPod touch(第4世代以降)、iPad2、新しいiPadです。また、カメラが内蔵されていない端末ではご利用いただけません。
- 「iPod touch」および「App Store」は、米国およびその他の国々で登録されたApple Inc.の商標です。
- 「Android」、「Google Play」は、Google Inc.の商標または登録商標です。
- 一部のAndroid端末では、本アプリケーションが正常に起動しないことがあります。
- 一部のAndroid端末では、一部のコンテンツが正常に起動しないことがあります。

【注意】本コンテンツは、予告することなく変更する場合がございます。あらかじめご了承ください。

LIXILグループ



株式会社 LIXIL 鈴木シャッター

本社 〒170-0005 東京都豊島区南大塚1-1-4 Tel: (03)3944-1111

安全に関する注意事項

安全に使用していただくために、必ずお守りください

- ご使用前に、「取扱説明書」をよくお読みの上、正しくお使いください。
- このカタログに掲載の商品は、使用用途・場所などを限定するもの、専門施工を必要とするもの、定期点検を必要とするものがあります。
- 商品には安全にお使いいただくための本体表示ラベルが貼ってあるものがあります。ご使用の際はご確認の上、正しくお使いください。

- 当社は、当社商品のユーザー様及び流通業者様等の皆様の個人情報を商品納入にあたって取得し、将来にわたる品質保証、メンテナンスその他の目的のために利用致します。当社の個人情報の取り扱いについて詳しくは当社ホームページの「プライバシーポリシー」をご覧ください。

LIXIL 鈴木シャッター インターネットホームページ

<http://www.lixil-suzuki.co.jp/>

ご用命は

