

## ガルバリウム雨とい 総合カタログ





# Square

デザインユニットとしての雨とい。



何者も拒むことのない、スクエアなフォルム  
素材が持つ上質感を活かしたシンプルデザイン  
付け足すものから、デザインエレメントとして機能する雨とい「HACO」  
それは建築デザインに有機的に寄り添う、デザインユニットである。

滋賀県  
軒といHACO (ガンメタ)  
たてとい60φ (ガンメタ)  
設計:一級建築士事務所 井上久実設計室



スタンダード

HACO

レクガルーバ

すどつ薬ーユキノキ

モールガーター

たてとい系部材

軒先納まり図

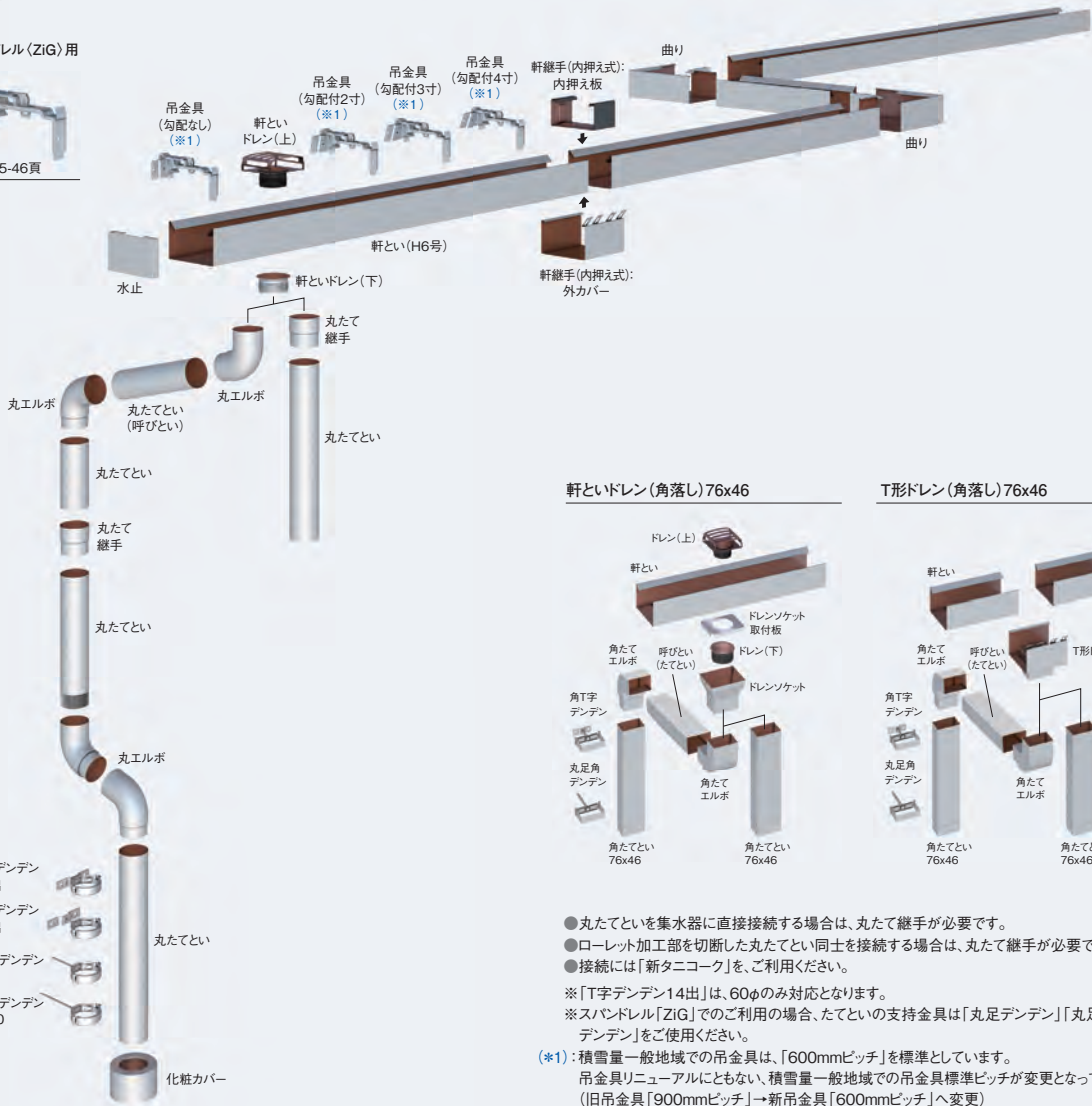
ZIG用吊金具

その他

■構成図

スバンドレル(ZiG)用  
吊金具

・参照:45-46頁



軒といドレン(角落し) 76x46

T形ドレン(角落し) 76x46

- 丸たてといを集水器に直接接続する場合は、丸たて継手が必要です。
- ローレット加工部を切断した丸たてとい同士を接続する場合は、丸たて継手が必要です。
- 接続には「新タニコーク」をご利用ください。
- ※「T字デンデン14出」は、60φのみ対応となります。
- ※スバンドレル「ZiG」でのご利用の場合、たてといの支持金具は「丸足デンデン」「丸足角デンデン」をご使用ください。
- (※1)：積雪量一般地域での吊金具は、「600mmピッチ」を標準としています。  
吊金具リニューアルにともない、積雪量一般地域での吊金具標準ピッチが変更となっております。  
(旧吊金具「900mmピッチ」→新吊金具「600mmピッチ」へ変更)

タニマットブラック

タニマットブラウン



タニマットガンメタ

タニマットシルバー



タニマットホワイト



排水能力(落し口1ヶ所当り適応屋根投影面積)：

(たてといサイズ:60φ)  
20.48m<sup>2</sup>[軒勾配:1/1000 降雨強度:160mm/h]  
32.85m<sup>2</sup>[軒勾配:4/1000 降雨強度:160mm/h]  
たてといサイズ:76×46)  
20.48m<sup>2</sup>[軒勾配:1/1000 降雨強度:160mm/h]  
32.18m<sup>2</sup>[軒勾配:4/1000 降雨強度:160mm/h]

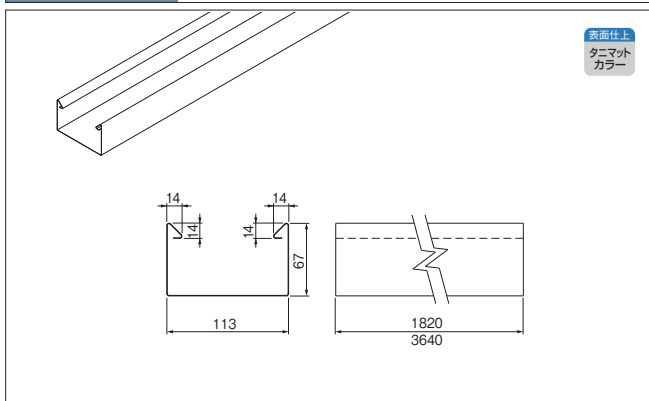


愛知県  
雨とい:HACO(ガンメタ)/モルガーター(ガンメタ)  
屋 根:本掛一文字(ガンメタ)  
設計:空間設計aun



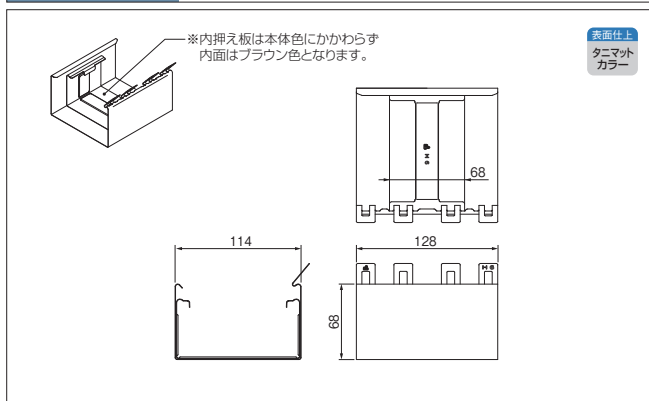
愛知県  
軒といHACO(シルバー)  
たてとい60φ(シルバー)  
設計:(有)Ms建築設計事務所

軒とい



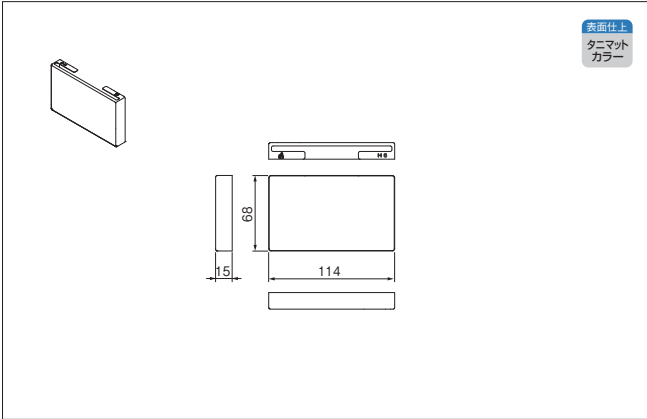
	ブラック	ブラウン	ガンメタ	シルバー	ホワイト	
品番	長さ:1820	GGF-45026	GGF-45027	GGF-45028	GGF-45029	GGF-45025
	長さ:3640	GGF-45036	GGF-45037	GGF-45038	GGF-45039	GGF-45035
材厚	基材厚:0.35 総厚:0.41					
梱包数	4					

軒継手 (内押え式)



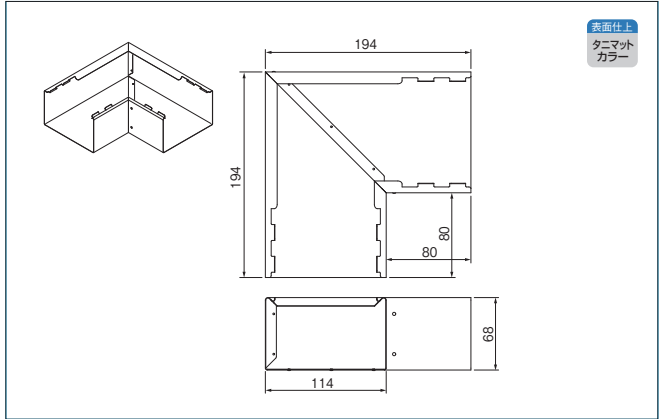
	ブラック	ブラウン	ガンメタ	シルバー	ホワイト
品番	GGF-46206	GGF-46207	GGF-46208	GGF-46209	GGF-46205
材厚	基材厚:0.35 総厚:0.41				
梱包数	10				

水止



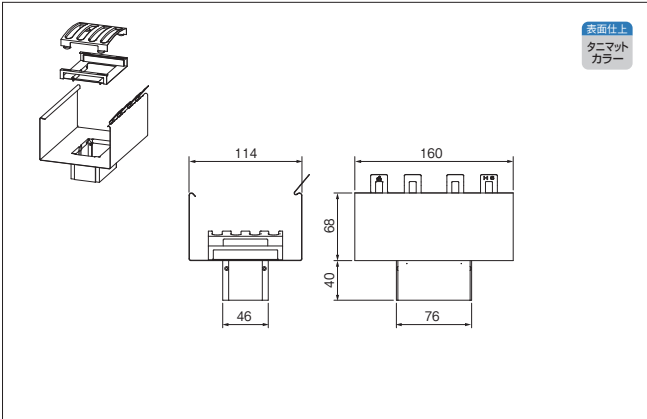
	ブラック	ブラウン	ガンメタ	シルバー	ホワイト
品番	GGF-46066	GGF-46067	GGF-46068	GGF-46069	GGF-46065
材厚	基材厚:0.35 総厚:0.41				
梱包数	10				

曲り



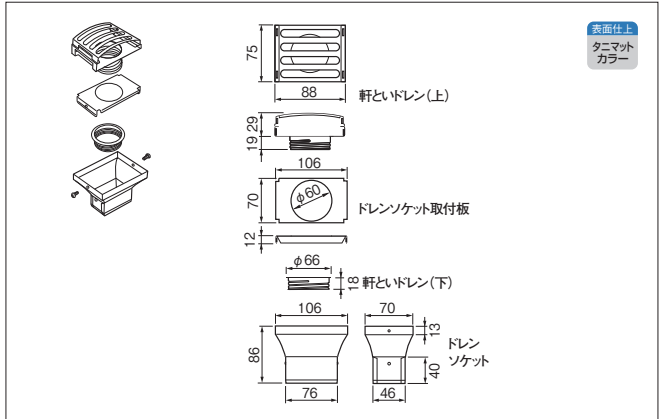
	ブラック	ブラウン	ガンメタ	シルバー	ホワイト
品番	GGF-45926	GGF-45927	GGF-45928	GGF-45929	GGF-45925
材厚	基材厚:0.35 総厚:0.41				
梱包数	6				

T形ドレン (角落とし)



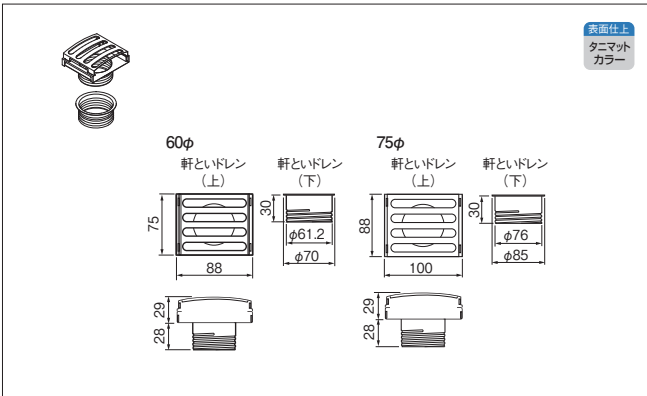
	ブラック	ブラウン	ガンメタ	シルバー	ホワイト
品番	76×46 GGF-31376	GGF-31377	GGF-31378	GGF-31379	GGF-31375
材厚	基材厚:0.35 総厚:0.41				
梱包数	4				

軒といドレン (角落とし)



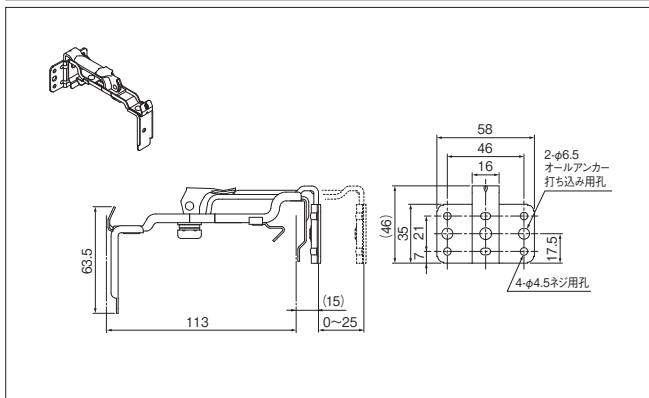
	ブラック	ブラウン	ガンメタ	シルバー	ホワイト
品番	76×46 GGF-31336	GGF-31337	GGF-31338	GGF-31339	GGF-31335
材厚	基材厚:0.35 総厚:0.41				
梱包数	6				

軒といドレン (丸落とし)



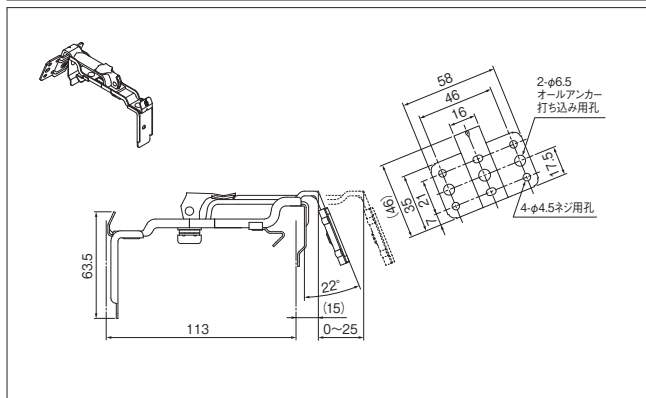
	ブラック	ブラウン	ガンメタ	シルバー	ホワイト
品番	60φ GGF-41336	GGF-41337	GGF-41338	GGF-41339	GGF-41335
	75φ GGF-31366	GGF-31367	GGF-31368	GGF-31369	GGF-31365
材厚	基材厚:0.35 総厚:0.41				
梱包数	6				

## 吊金具 (スライド式) ●勾配なし



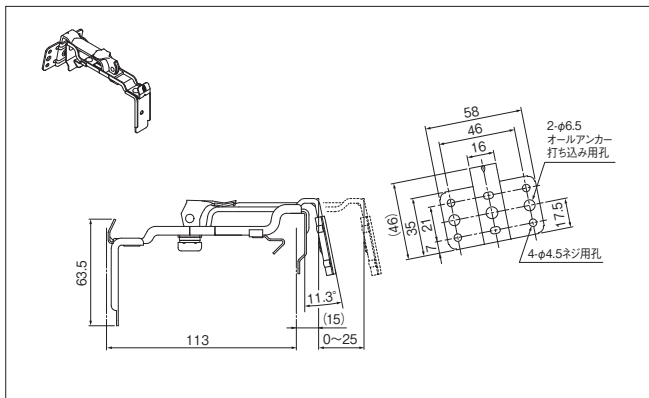
品番	SG-3506C
勾配	なし
出	15~40出
材質・材厚	高耐食クロム系ステンレス 吊材:1.0 足材:2.8
梱包数	50

## 吊金具 (スライド式) ●4寸勾配付



品番	SG-3546C
勾配	4寸
出	15~40出
材質・材厚	高耐食クロム系ステンレス 吊材:1.0 足材:2.8
梱包数	50

## 吊金具 (スライド式) ●2寸勾配付

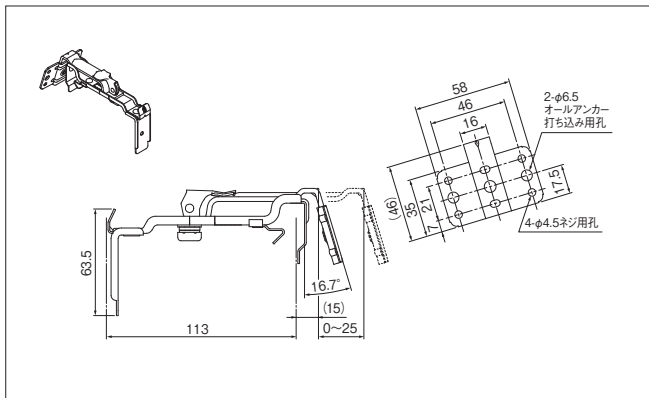


品番	SG-3526C
勾配	2寸
出	15~40出
材質・材厚	高耐食クロム系ステンレス 吊材:1.0 足材:2.8
梱包数	50

※吊金具は、掲載以外の勾配にも幅広く受注対応しております。  
(ご発注後、約2週間の納期を要します。)

※積雪量一般地域での吊金具は、「600mmピッチ」を標準としています。  
吊金具リニューアルにともない、積雪量一般地域での吊金具標準ピッチが変更となっております。  
(旧吊金具「900mmピッチ」→新吊金具「600mmピッチ」へ変更)

## 吊金具 (スライド式) ●3寸勾配付



品番	SG-3536C
勾配	3寸
出	15~40出
材質・材厚	高耐食クロム系ステンレス 吊材:1.0 足材:2.8
梱包数	50

色と線の一体感を演出する

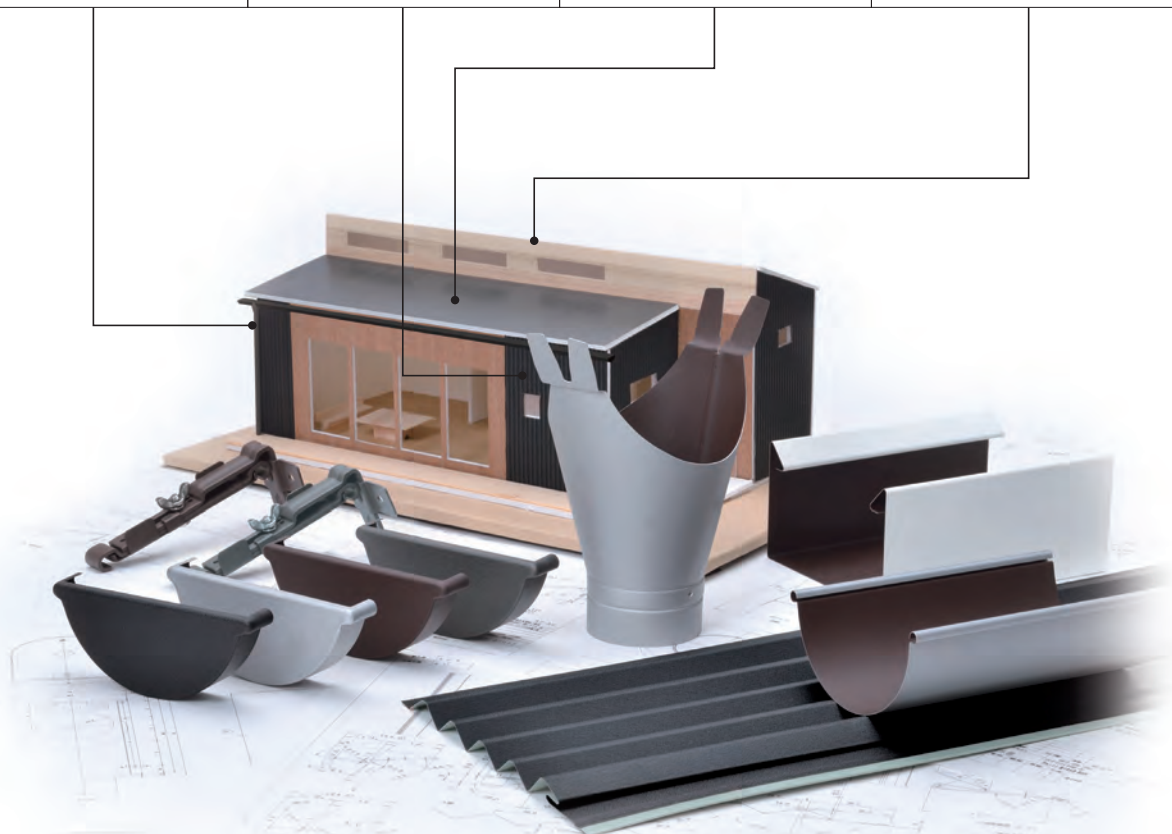
# TANITA GALVA

## 「雨とい」[スパンドレル] [屋根] [換気棟]をトータルコーディネート

タニタガルバシリーズでは、住宅の外観を構成する主要部材である、「雨とい」、「スパンドレル」、「屋根」、「換気棟」と、4つのアイテムを揃えました。

4アイテムともシンプルなデザイン、同一のカラーと質感により、控えめで統一感のあるトータルコーディネートが可能になりました。また、各アイテム個々の製品カラーも自由に組み合わせることができますので、より自由でユーティリティに満ちた外装カラーリングをサポートいたします。

雨とい	壁/スパンドレル ※1	屋根 ※2	換気棟 ※3
			
さりげない、目立たない シンプルデザイン	建築家とのコラボで生まれた スパンドレル「ZiG (ジグ)」	軽くて丈夫なガルバリウム屋根 雨といや壁ともカラーマッチング	屋根にスッキリ溶け込む 超コンパクト設計
 スタンダード  HACO  レクガルバ  すたっ葉ー/ユキノキ  モールガーター			 棟まどS形 片棟S形



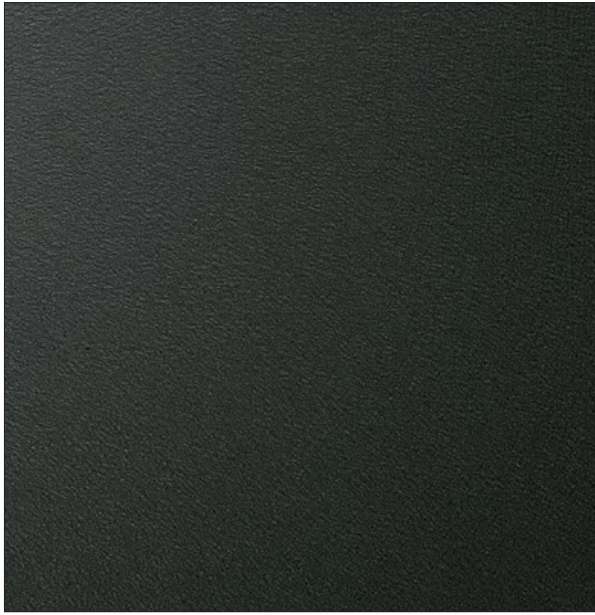
※1: 詳しくは、ガルバリウムスパンドレルZiG 商品カタログ「BB078」をご参照ください。

※2: 詳しくは、金属屋根総合カタログ「BB061」をご参照ください。

※3: (隅棟S形) (雨押さえS形) 等の商品もご用意しております。詳しくは、換気棟総合カタログ「BB059」をご参照ください。



# 素材色見本



●タニマットブラック



●タニマットブラウン



●タニマットガンメタ



●タニマットシルバー



○タニマットホワイト

スタンダード

HACO

レクガルフ

すとの薬一ユキノキ

モールガーター

たてこい系部材

軒先納まり図

ZIG用吊金具

その他

※商品の色は、印刷の特性上、実際とは多少異なる場合があります。

 雨のみちをデザインする  
株式会社 タニタハウジングウェア

本社・東京営業所 東京都板橋区東坂下2-8-1 〒174-8601 TEL.03(3968)1141 FAX.03(3968)3000

大阪営業所 東大阪市長田中1-3-15 〒577-0013 TEL.06(4308)8883 FAX.06(4308)8873

名古屋営業所 名古屋市名東区牧の原2-707 〒465-0072 TEL.052(704)1191 FAX.052(701)1155

仙台営業所 仙台市宮城野区蒲生字袋西の内第二68番8号 〒983-0002 TEL.022(387)1324 FAX.022(387)1325

<http://www.tanita-hw.co.jp> | ISO9001審査登録 登録番号 Q1033

Web Magazine  
雨のみちデザイン  
amenomichi.com

雨と生きる。雨を活かす。雨文化の創造を考える。  
タニタハウジングウェアが提供する、  
建築系ウェブマガジン「雨のみちデザイン」。

色と線の一体感を演出する  
TANITA GALVA

ガルバリウム素材商品と建築の最前線を紹介する  
“TANITA GALVA”のウェブサイト  
<http://www.tanitagalva.com>

施工・技術についてのお問い合わせは、「CS推進課」へ フリーダイヤル **0120-011-849**

※商品の色は、印刷の特性上、実際とは多少異なる場合があります。

※商品の外観、仕様は改善のため予告なしに変更することがあります。

2014年11月現在 ●本カタログに掲載された商品は工業所有権法の対象となります。●2014タニタハウジングウェア 禁無断転載