



モダン和風ライト (ローボルト®)

ローボルトライト

表札灯
門柱灯

ウォールライト

フットライト
ポールライト地中埋込型
ライトバスライト
ミニポールライト

スポットライト

ウォーターライト

デッキライト

屋外用
部材ライト

和風ライト

粹

[IKI]

MODERN
JAPANESE
LIGHTほのあかり
2000K

炎のようなあたたかい色。ほのかなやさしい光。

和の光のルーツを、和紙を通した蠟燭の炎に捉えました。あたたかな色味は和紙を通した蠟燭の炎と同じ色温度「2000ケルビン」に設定。拡散しながらセードを透過した光は輝度が抑えられ、穏やかな陰影を演出します。

このような光を目線よりも低く配置させることで、奥ゆかしい雰囲気を持った空間が創出できます。



あたたかい色

やさしい光

低く配置

和紙の表情がやさしさを演出

本物の和紙をアクリルでコーティングし、光をやわらかく拡散します。表情が豊かで、水や汚れに強い素材です



アクリワロン

ローボルトをご使用の際にはLEDIUS ローボルトトランス、ジャンクションボックス、専用コード等が必要となります。詳細はP.786~をご参照ください。

- LEDには明るさや発光色に多少のバラツキがあります。同一商品の場合でも商品ごとに明るさや発光色が異なる場合があります。
- 商品により採用しているLEDの発光効率が異なりますので、LEDのW数ではなく照度表にて明るさをご確認ください。
- LED電球およびモジュールにつきましては、予告なく変更することがありますのでご了承ください。



モダン和風建築の素材と色あいに調和する



ローボルトライト

表札灯
門柱灯

ウォールライト

フットライト
ポールライト

地中埋込型
ライト

バスライト
ミニポールライト

スポットライト

ウォーターライト

デッキライト

部材
屋外用
ライト

和風ライト

NEW

銀ねず

墨色

140
67
67
100

LED/交換 ●
電 約2.5W/¥14

■ 粋 バススタンドライト ローボルト (ほのあかり)

| コード | 品番 | 品名 |
|----------|----------|-----|
| 71618000 | HGB-H06B | 墨色 |
| 71619700 | HGB-H06N | 銀ねず |

LED2.5Wモジュール
W133×D92×H267mm
重量:約1.2kg
材質:アクリワロン、アルミ
木ビス2本、固定用ベグ2本付
※100V仕様あり(P.739)
¥27,000/個

照度 (lx)
5 100
1.5 0.75 0 0.75 1.5 (m)
床面

NEW

H450

銀ねず

墨色

LED/交換 ●
電 約2.5W/¥14

■ 粋 ポールライト 2型 (ほのあかり)

| コード | 品番 | 品名 |
|----------|----------|-----|
| 71622700 | HGB-H08B | 墨色 |
| 71623400 | HGB-H08N | 銀ねず |

LED2.5Wモジュール
W70×D70×H450mm
重量:約1.2kg
材質:アクリワロン、アルミ
固定用パイプ1本付
※100V仕様あり(P.739)
¥31,000/個

照度 (lx)
5 100
2 1 0 1 2 (m)
鉛直面

NEW

墨色 銀ねず H600

銀ねず

墨色

LED/交換 ●
電 約2.5W/¥14

■ 粋 ポールライト 1型 (ほのあかり)

| コード | 品番 | 品名 |
|----------|----------|-----|
| 71620300 | HGB-H07B | 墨色 |
| 71621000 | HGB-H07N | 銀ねず |

LED2.5Wモジュール
W70×D70×H600mm
重量:約1.4kg
材質:アクリワロン、アルミ
固定用パイプ1本付
※100V仕様あり(P.739)
¥33,000/個

照度 (lx)
5 100
2 1 0 1 2 (m)
鉛直面

NEW

銀ねず

墨色

LED/交換 ●
電 約2.5W/¥14

■ 粋 ウォールライト ローボルト (ほのあかり)

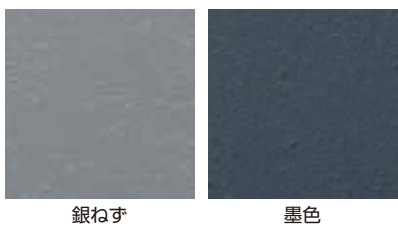
| コード | 品番 | 品名 |
|----------|----------|-----|
| 71614200 | HGB-H04B | 墨色 |
| 71615900 | HGB-H04N | 銀ねず |

LED2.5Wモジュール
W140×D87×H140mm 重量:約0.7kg
材質:アクリワロン、アルミ
木ビス2本、絶縁プッシング2本付
※100V仕様あり(P.739)
¥25,000/個

照度 (lx)
5 100
1.2 0.67
0.67 1.20

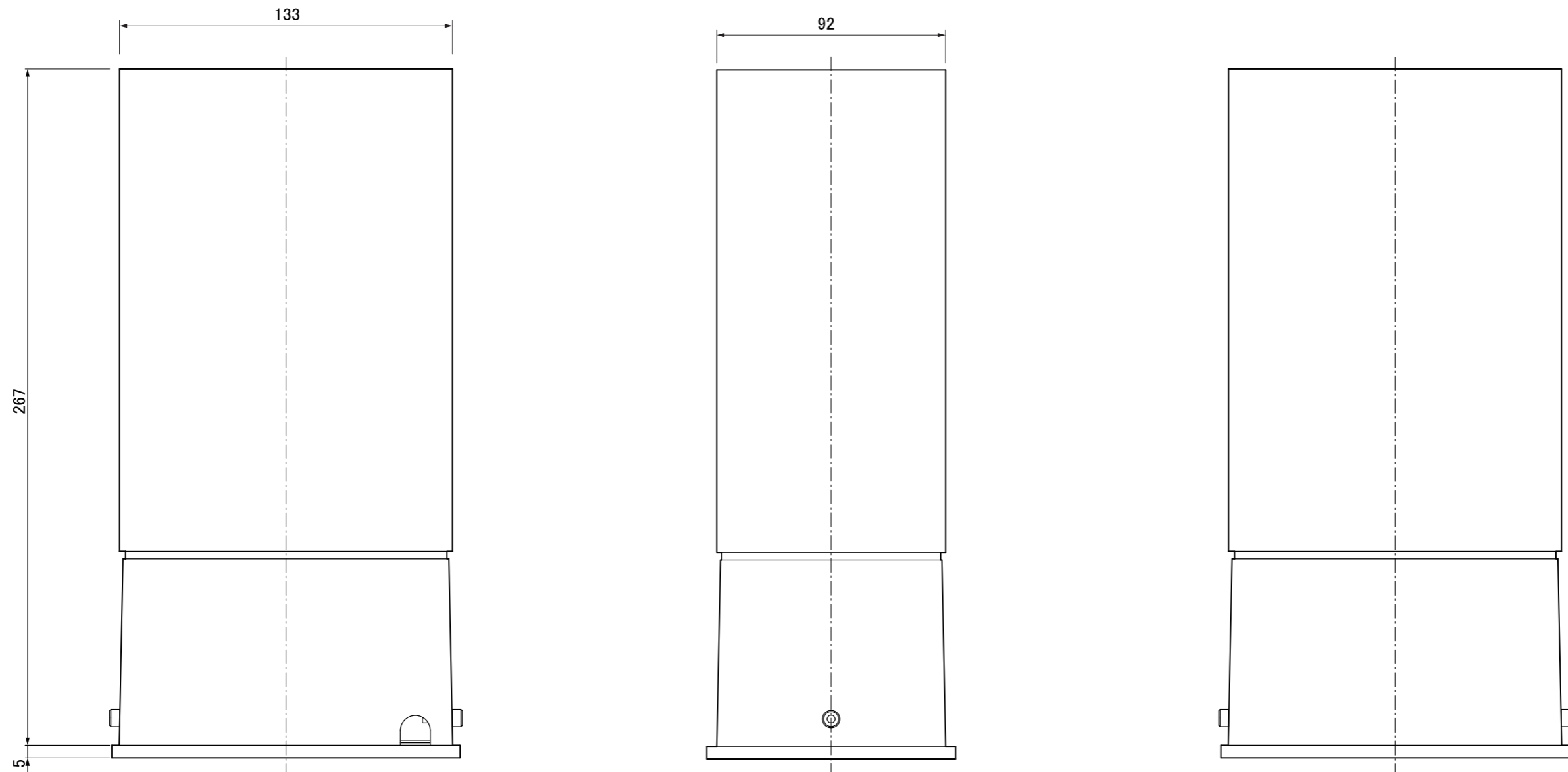
モダンな和を表現した仕上げ

サテン調の下地色の上に、ツヤのある同色塗料を細かく散りばめた高品位な塗装仕上げ。伝統的な石材や現代的なコンクリートに調和する2色の展開



ローボルトをご使用の際にはLEDIUS ローボルトトランス、ジャンクションボックス、専用コード等が必要となります。詳細はP.786をご参照ください。

- LEDには明るさや発光色に多少のバラツキがあります。同一商品の場合でも商品ごとに明るさや発光色が異なる場合があります。
- 商品により採用しているLEDの発光効率が異なりますので、LEDのW数ではなく照度表にて明るさをご確認ください。
- LED電球およびモジュールにつきましては、予告なく変更することがありますのでご了承ください。
- 表示価格には消費税および組立費、施工費等は含まれておりません。

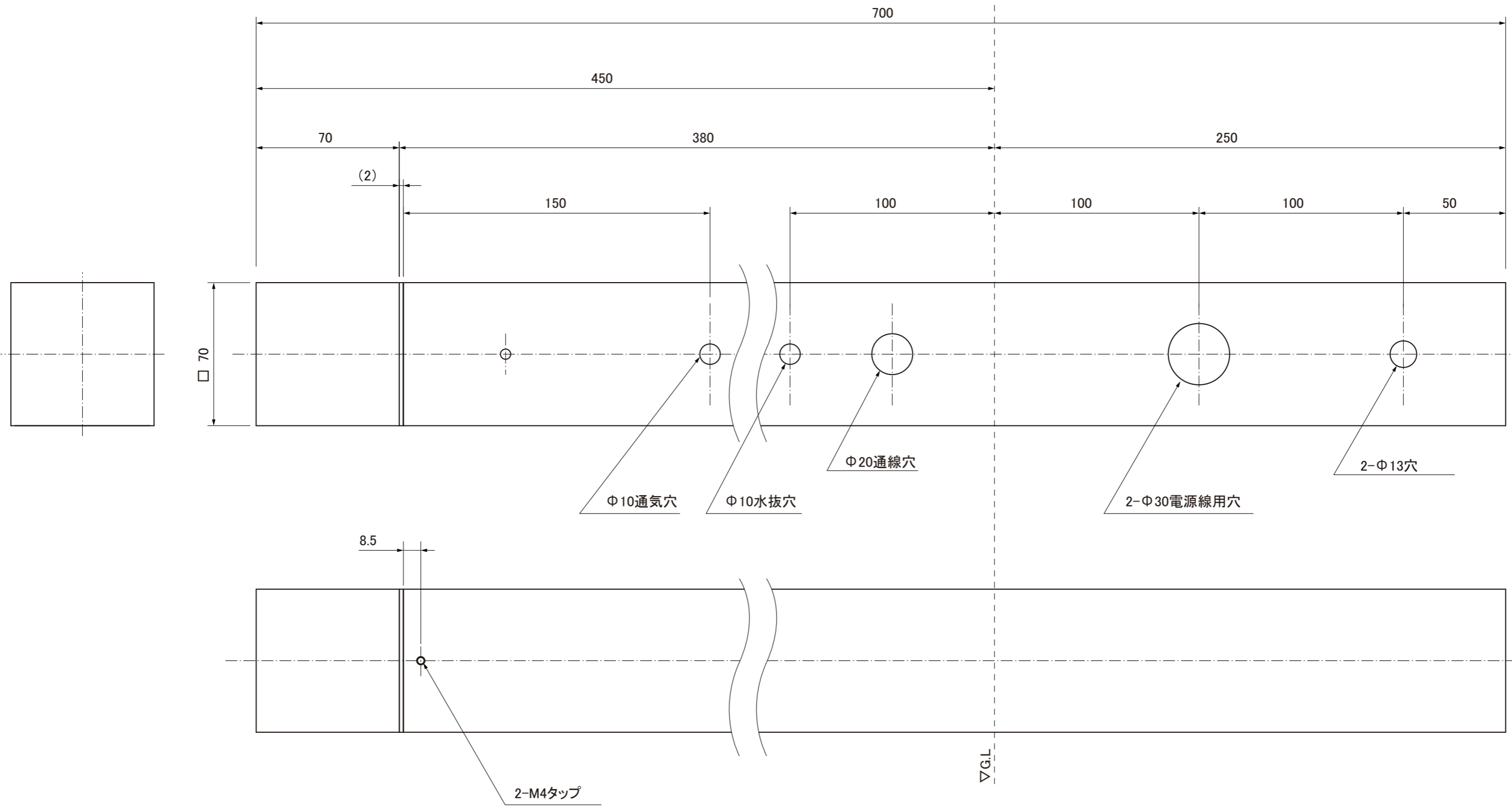


第三角法
 寸法数値：mm表記
 寸法公差：±0.5mm

| | | | | | | | | | |
|-------------|----|------------|---------------|----|----------------|----|------------------|--------|--|
| 備 考 欄 | ③ | 2015. 2. 1 | 消費電力／約2.5W | 日付 | 2015 年 2 月 1 日 | | | 品番 | HGB-H06N/B |
| | ② | 2015. 2. 1 | 材質／アルミ、アクリワロン | 製図 | 検図 | 承認 | 図 番 尺 度 | 品 名 | 粋 ハ° スタンド° ライト ローホ° ルト (ほのあかり) 銀ねず/墨色 |
| | ① | 2015. 2. 1 | 重量／約0.7kg | 前田 | 真鍋 | 古澤 | | | |
| | 符号 | 日付 | 記事 | | | | | | |



株式会社タカショー
 和歌山県海南市南赤坂20-1
 TEL. 073-482-4128 (代)
 FAX. 073-486-2560 (代)

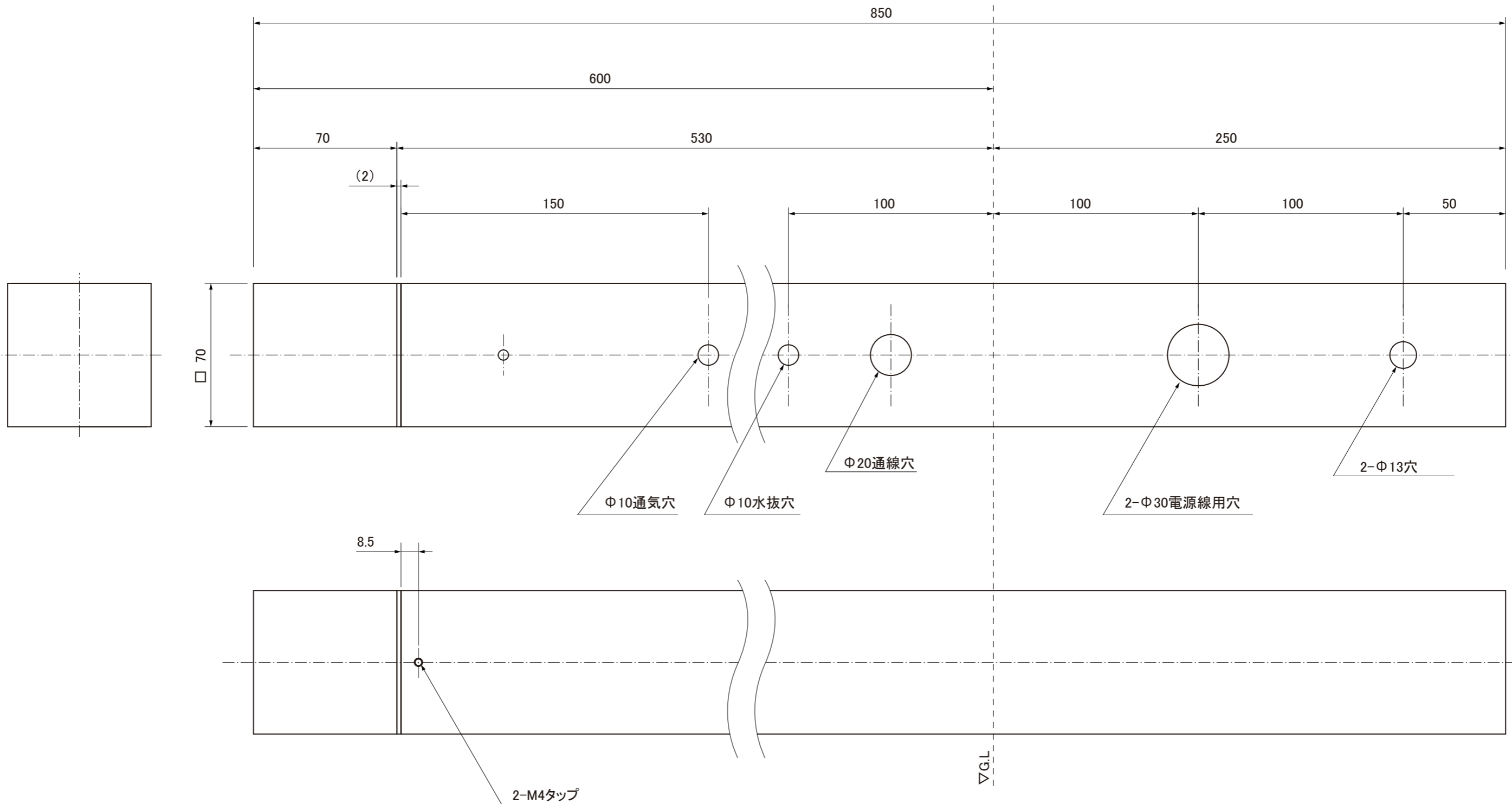


第三角法
 寸法数値：mm表記
 寸法公差：±0.5mm

| | | | | | | | | | |
|-----|----|------------|---------------|----|----------------|----|----------|-------|-----------------------------------|
| 備考欄 | ③ | 2015. 2. 1 | 消費電力／約2.5W | 日付 | 2015 年 2 月 1 日 | | | 品番 | HGB-H08N/B |
| | ② | 2015. 2. 1 | 材質／アクリワロン、アルミ | 製図 | 検図 | 承認 | 図番 尺度 | 品名 | 粋 ホールライト2型 ロボット (ほのあかり) 銀ねず/墨色 |
| | ① | 2015. 2. 1 | 重量／約1.2kg | 前田 | 真鍋 | 古澤 | | | |
| | 符号 | 日付 | 記事 | | | | | 1 : 2 | |



株式会社タカショー
 和歌山県海南市南赤坂20-1
 TEL. 073-482-4128 (代)
 FAX. 073-486-2560 (代)

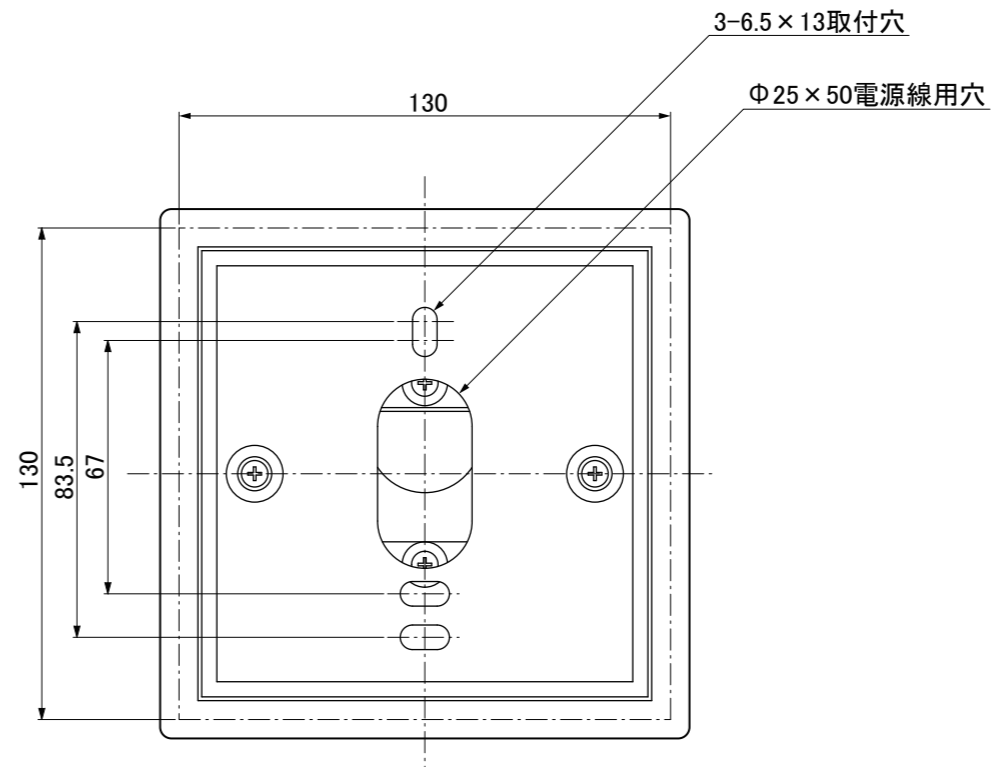
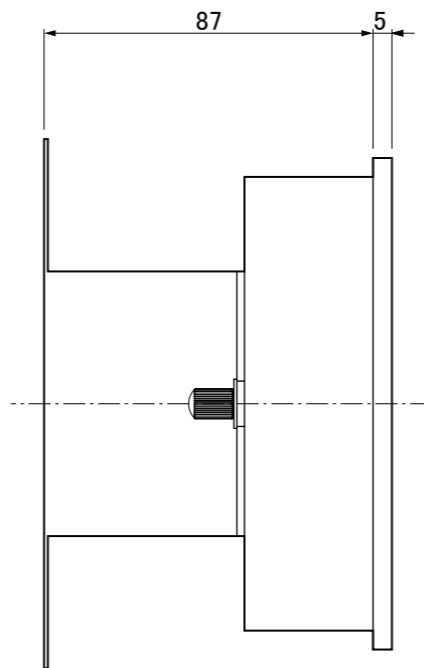
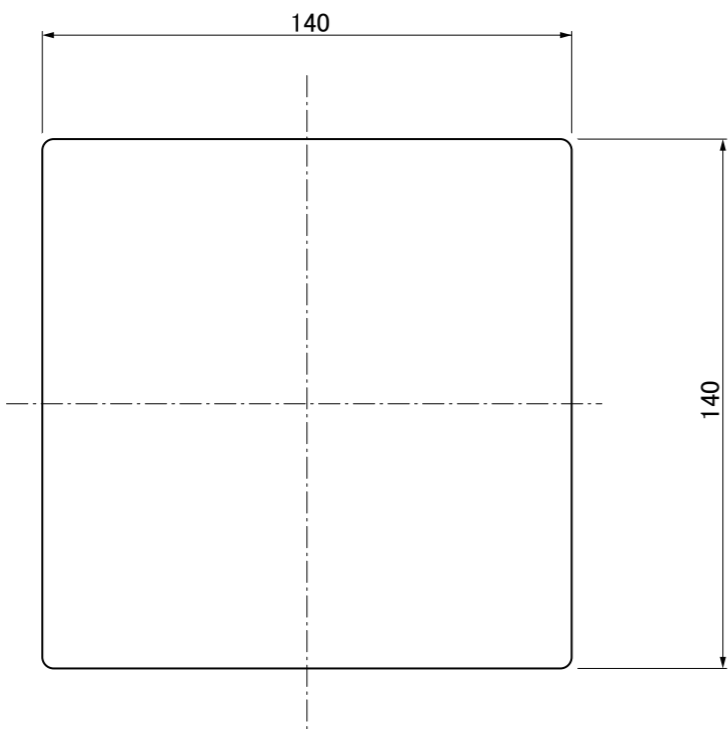
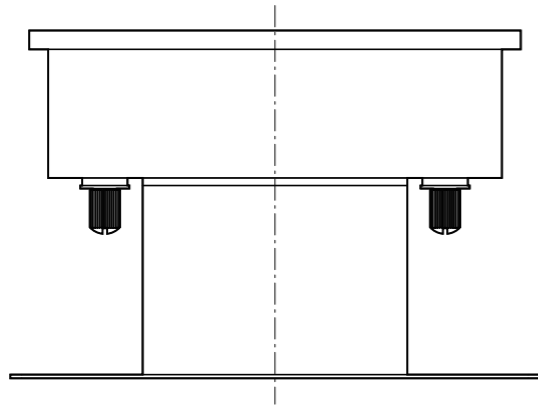


第三角法
 寸法数値：mm表記
 寸法公差：±0.5mm

| | | | | | | | | | |
|-------------|----|------------|---------------|----|----------------|----|------------------|--------|-----------------------------------|
| 備 考 欄 | ③ | 2015. 2. 1 | 消費電力／約2.5W | 日付 | 2015 年 2 月 1 日 | | | 品番 | HGB-H07N/B |
| | ② | 2015. 2. 1 | 材質／アクリワロン、アルミ | 製図 | 検図 | 承認 | 図 番 尺 度 | 品 名 | 粋 ホールライト1型 ロボット (ほのあかり) 銀ねず/墨色 |
| | ① | 2015. 2. 1 | 重量／約1.4kg | 前田 | 真鍋 | 古澤 | | | |
| | 符号 | 日付 | 記事 | | | | | | |



株式会社タカショー
 和歌山県海南市南赤坂20-1
 TEL. 073-482-4128 (代)
 FAX. 073-486-2560 (代)



第三角法
寸法数値：mm表記
寸法公差：±0.5mm

| | | | | | | | | | |
|-------------|----|----------|-----------------|----|-------------|----|------------------|--------|---------------------------------|
| 備 考 欄 | ③ | 2015.2.1 | 消費電力/2.5W | 日付 | 2015年 2月 1日 | | | 品番 | HGB-H04N/B |
| | ② | 2015.2.1 | 材質/ステンレス アクリワロン | 製図 | 検図 | 承認 | 図 番 尺 度 | 品 名 | 粹ウォールライト ロボルト (ほのあかり) 銀ねず/墨色 |
| | ① | 2015.2.1 | 重量/0.7kg | 前田 | 真鍋 | 古澤 | | | |
| | 符号 | 日付 | 記事 | | | | | | |



株式会社タカショー
和歌山県海南市南赤坂20-1
TEL. 073-482-4128 (代)
FAX. 073-486-2560 (代)

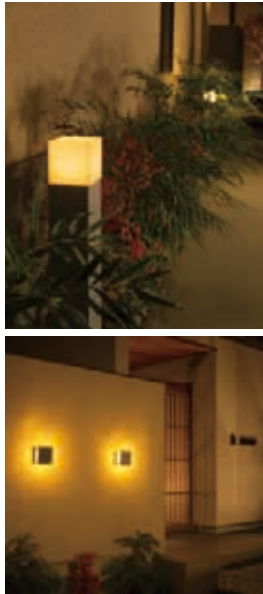
モダン和風ライト (100V)



粋

[IKI]

MODERN JAPANESE LIGHT



NEW H600/墨色

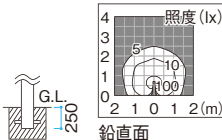
H450/銀ねず

LED/交換▲
電 約3W/¥16

■ 粋 ポールライト 3型 (ほのあかり)

| コード | 品番 | 品名 |
|----------|----------|-----|
| 71757600 | HGD-H14B | 墨色 |
| 71758300 | HGD-H14N | 銀ねず |

LED2.5Wモジュール
W70×D70×H600mm
重量:約1.17kg
本体材質:アルミダイキャスト
グローブ材質:アクリワロン
固定用パイプ1本付
※ローボルト仕様あり(P.693)
¥35,000/本



NEW

銀ねず

LED/交換▲
電 約3W/¥16

■ 粋 ウォールライト 100V (ほのあかり)

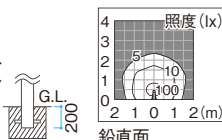
| コード | 品番 | 品名 |
|----------|----------|-----|
| 71751400 | HGD-H11B | 墨色 |
| 71752100 | HGD-H11N | 銀ねず |

LED2.5Wモジュール
W140×D87×H140mm
重量:約0.7kg
アクリワロン、アルミ
木ネジ2本、絶縁ブッシング2個付
※渡り配線可
※ローボルト仕様あり(P.693)
¥27,000/個

■ 粋 ポールライト 4型 (ほのあかり)

| コード | 品番 | 品名 |
|----------|----------|-----|
| 71759000 | HGD-H15B | 墨色 |
| 71760600 | HGD-H15N | 銀ねず |

LED2.5Wモジュール
W70×D70×H450mm
重量:約0.98kg
本体材質:アルミダイキャスト
グローブ材質:アクリワロン
固定用パイプ1本付
※ローボルト仕様あり(P.693)
¥33,000/本



NEW

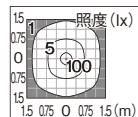
墨色

LED/交換▲
電 約3W/¥16

■ 粋 パススタンドライト 100V (ほのあかり)

| コード | 品番 | 品名 |
|----------|----------|-----|
| 71755200 | HGD-H13B | 墨色 |
| 71756900 | HGD-H13N | 銀ねず |

LED2.5Wモジュール
W133×D92×H267mm
重量:約1.17kg
アクリワロン、アルミ
木ネジ2本、固定用ベグ2本付
※渡り配線可
※ローボルト仕様あり(P.693)
¥29,000/個



- 接続処理が必要となります。また電気コードの配線などは、有資格者による電気工事が必要です。
- LEDには明るさや発光色に多少のバラツキがあります。同一商品の場合でも商品ごとに明るさや発光色が異なる場合があります。
- 商品により採用しているLEDの発光効率は異なりますので、LEDのW数ではなく照度表にて明るさをご確認ください。
- LED電球およびモジュールにつきましては、予告なく変更することがありますのでご了承ください。●表示価格には消費税および組立費、施工費等は含まれておりません。

ほのあかり 2000K

炎のようなあたたかい色。ほのかなやさしい光。

蝋燭を灯した行灯を思わせる、2000K (ケルビン)のあたたかい色味。和紙調のセードを通して輝度を抑制し、穏やかな陰影を演出します。光の重心を低く位置させることで、奥ゆかしい空間が創出できます。

あたたかい色
やさしい光
低く配置

和紙の表情がやさしさを演出

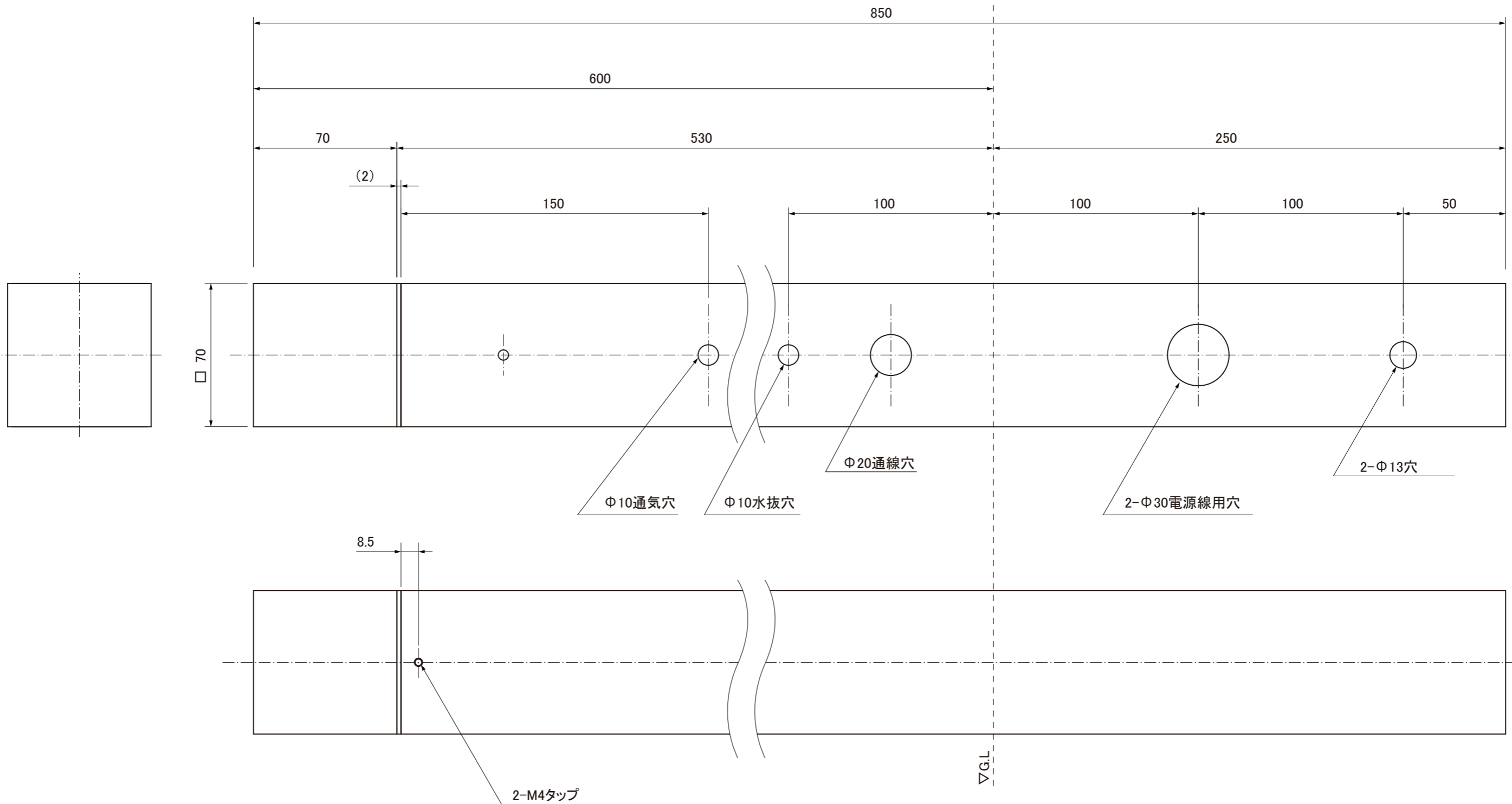
本物の和紙をアクリルでコーティングし、光をやわらかく拡散します。表情が豊かで、水や汚れに強い素材です

アクリワロン

モダンな和を表現した仕上げ
サテン調の下地色の上に、ツヤのある同色塗料を細かく散りばめた高品位な塗装仕上げ。伝統的な石材や現代的なコンクリートに調和する2色の展開

銀ねず 墨色

100Vライト
表札灯
門柱灯
ウォールライト
フットライト
ポールライト
地中埋込型
スポットライト
ミニポールライト
バスライト
スチールライト
ウォーターライト
デッキライト
屋外用
和風ライト

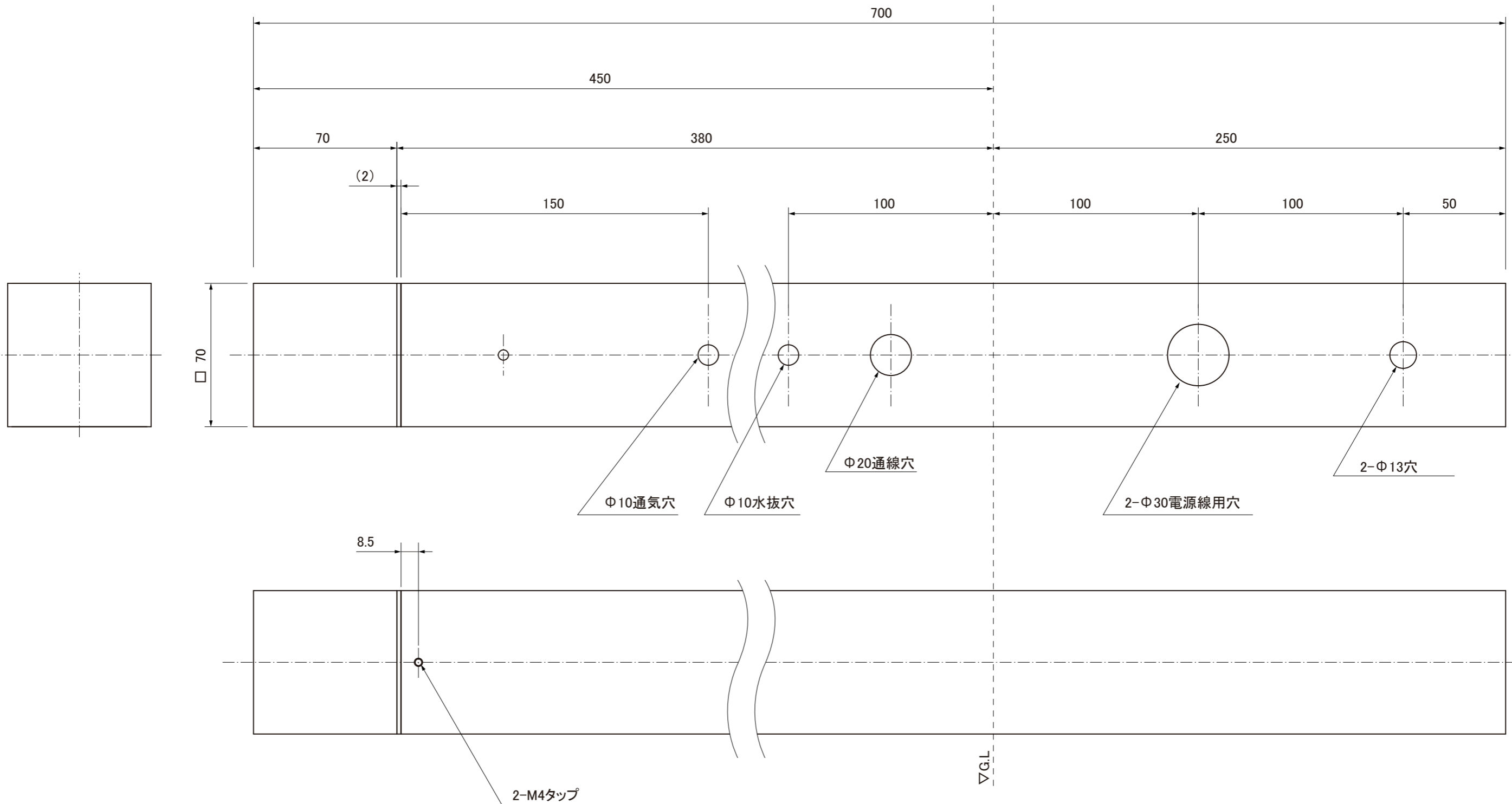


第三角法
 寸法数値：mm表記
 寸法公差：±0.5mm

| | | | | | | | | | |
|-------------|----|------------|---------------|----|----------------|----|------------------|--------|-----------------------------------|
| 備 考 欄 | ③ | 2015. 2. 1 | 消費電力／約3W | 日付 | 2015 年 2 月 1 日 | | | 品番 | HGD-H14N/B |
| | ② | 2015. 2. 1 | 材質／アクリワロン、アルミ | 製図 | 検図 | 承認 | 図 番 尺 度 | 品 名 | 粋 ホールライト3型 100V (ほのあかり) 銀ねず/墨色 |
| | ① | 2015. 2. 1 | 重量／約1.17kg | 前田 | 真鍋 | 古澤 | | | |
| | 符号 | 日付 | 記事 | | | | | | |



株式会社タカショー
 和歌山県海南市南赤坂20-1
 TEL. 073-482-4128 (代)
 FAX. 073-486-2560 (代)

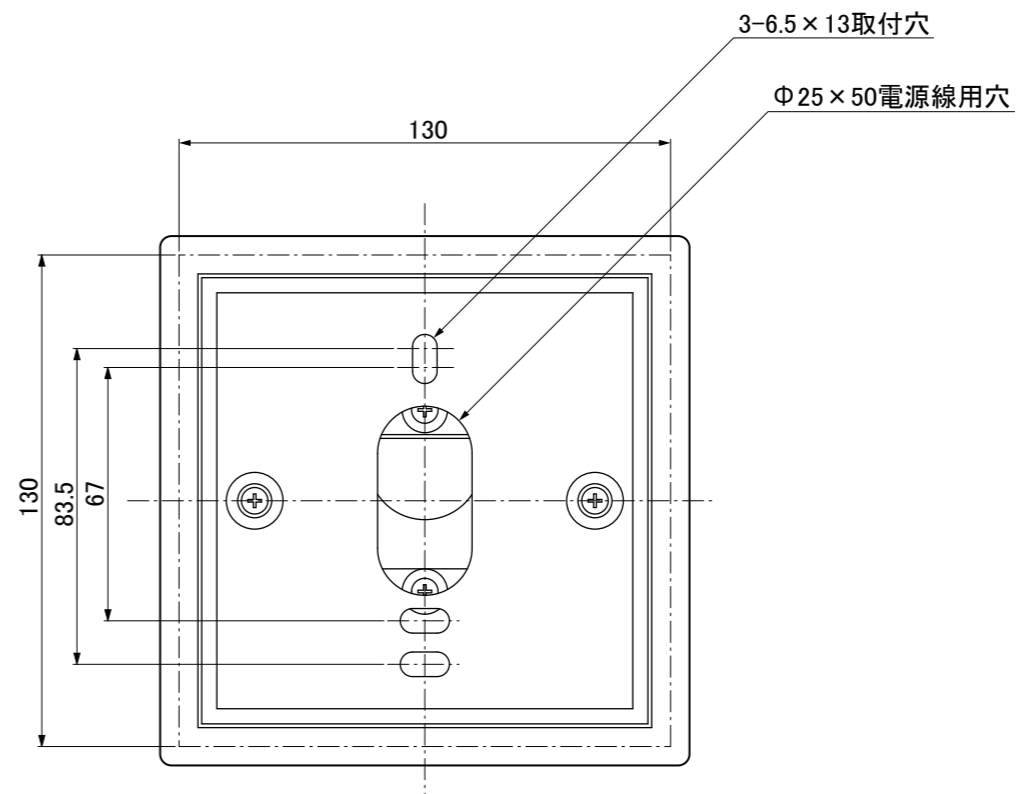
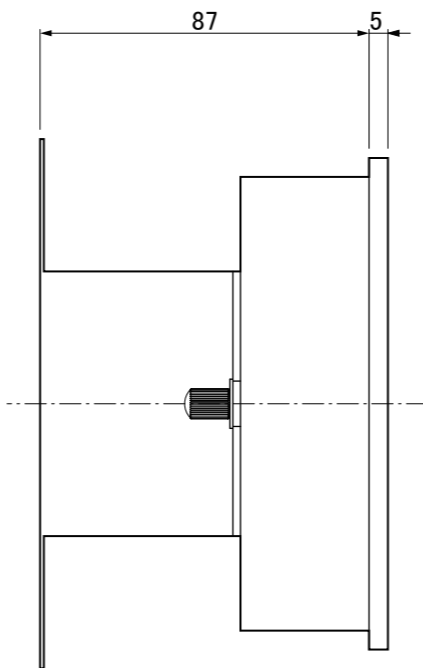
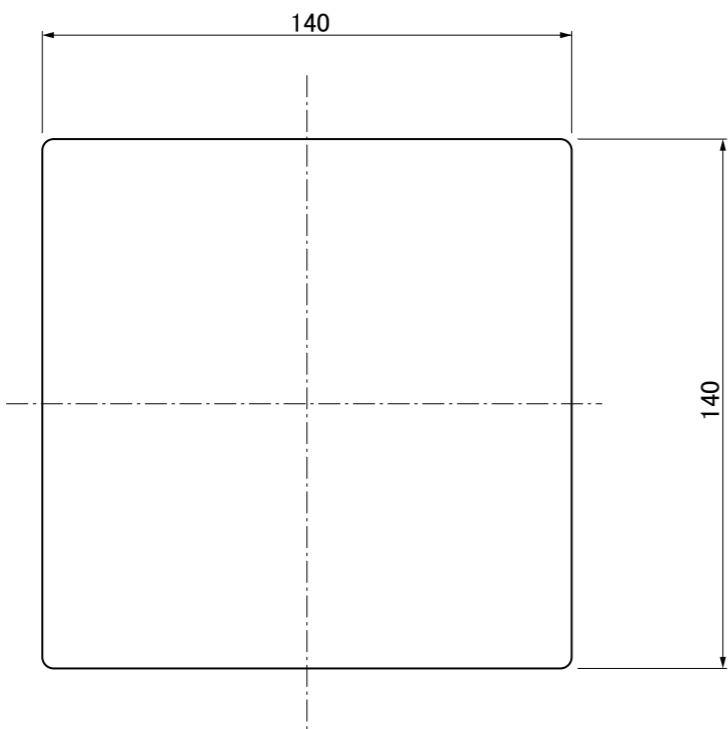
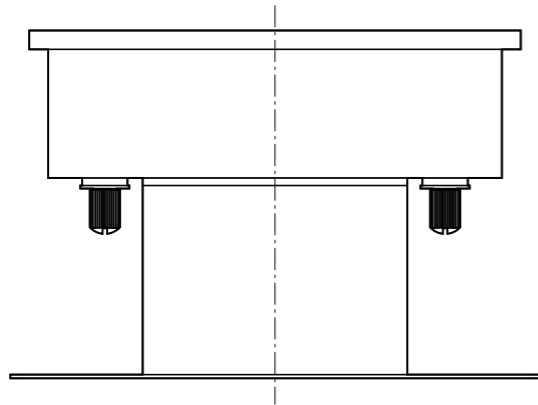


第三角法
 寸法数値：mm表記
 寸法公差：±0.5mm

| | | | | | | | | | |
|-------------|----|------------|---------------|----|----------------|----|------------------|--------|-----------------------------------|
| 備 考 欄 | ③ | 2015. 2. 1 | 消費電力／約3W | 日付 | 2015 年 2 月 1 日 | | | 品番 | HGD-H15N/B |
| | ② | 2015. 2. 1 | 材質／アクリワロン、アルミ | 製図 | 検図 | 承認 | 図 番 尺 度 | 品 名 | 粋 ホールライト4型 100V (ほのあかり) 銀ねず/墨色 |
| | ① | 2015. 2. 1 | 重量／約0.98kg | 前田 | 真鍋 | 古澤 | | | |
| | 符号 | 日付 | 記事 | | | | | | |



株式会社タカショー
 和歌山県海南市南赤坂20-1
 TEL. 073-482-4128 (代)
 FAX. 073-486-2560 (代)

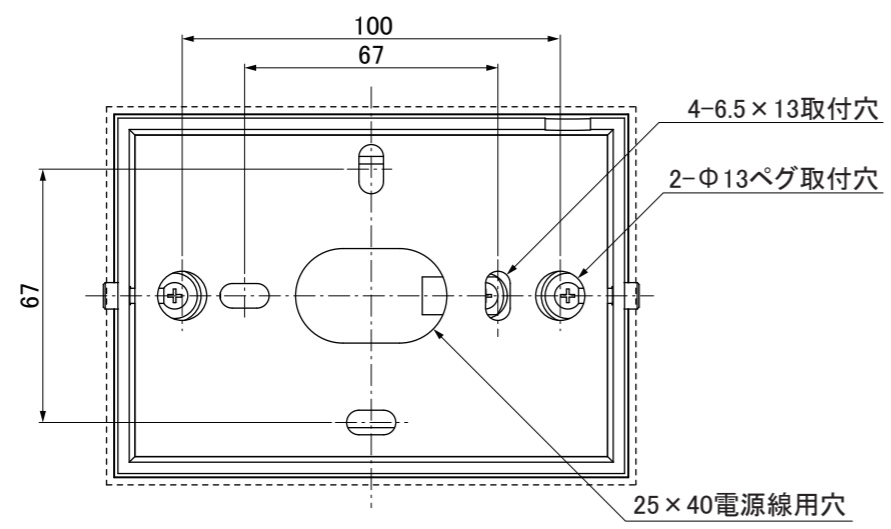
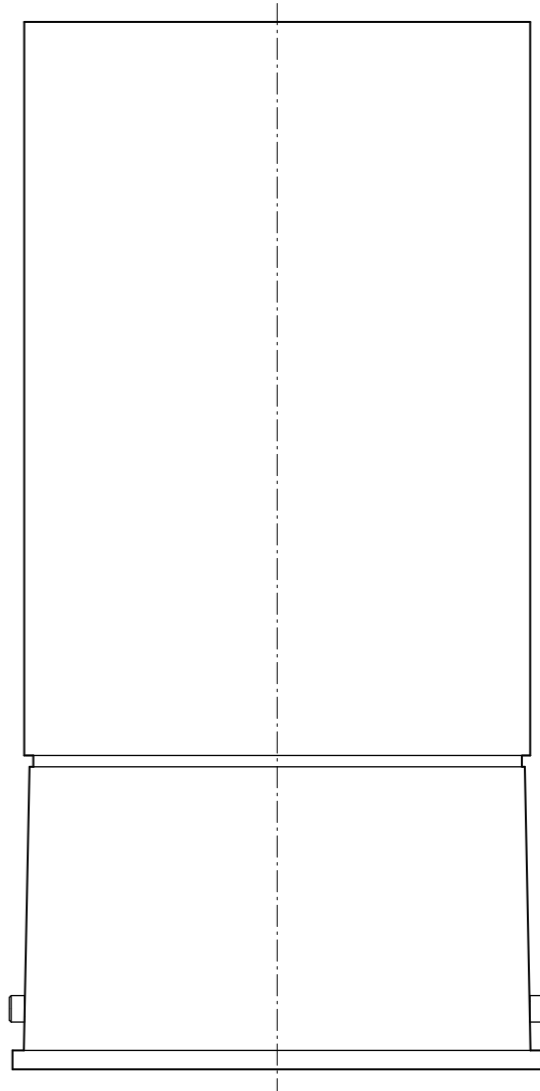
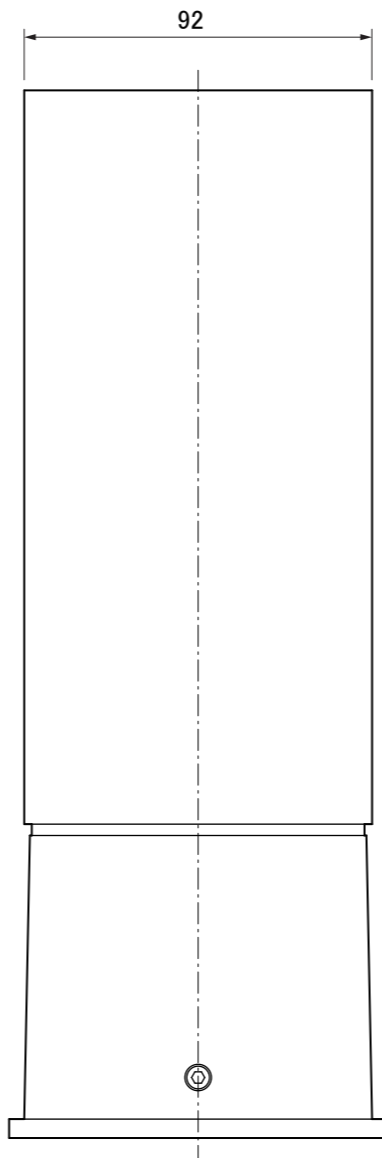
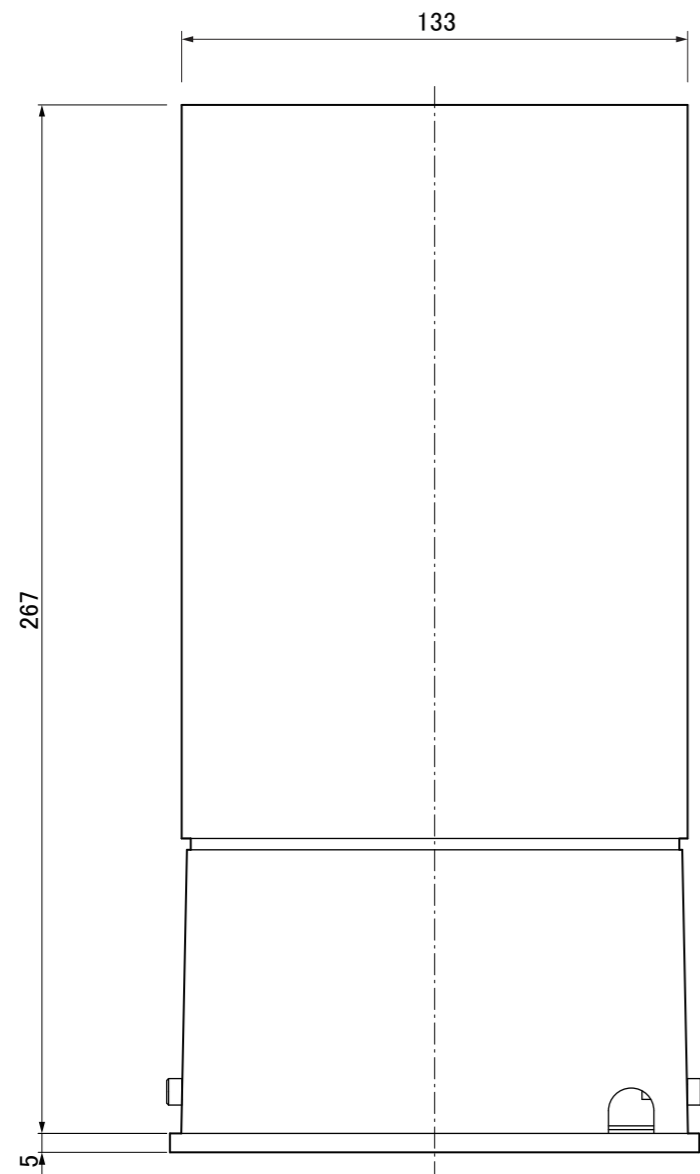


第三角法
 寸法数値：mm表記
 寸法公差：±0.5mm

| | | | | | | | | | |
|-----|----|----------|-----------------|----|-------------|-----|----------|----|---------------------------------|
| 備考欄 | ③ | 2015.2.1 | 消費電力/約3W | 日付 | 2015年 2月 1日 | | | 品番 | HGD-H11N/B |
| | ② | 2015.2.1 | 材質/ステンレス アクリワロン | 製図 | 検図 | 承認 | 図番 尺度 | 品名 | 粋ウオールライト 100V (ほのあかり) 銀ねず/墨色 |
| | ① | 2015.2.1 | 重量/0.7kg | 前田 | 真鍋 | 古澤 | | | |
| | 符号 | 日付 | 記事 | | | 1:2 | | | |



株式会社タカショー
 和歌山県海南市南赤坂20-1
 TEL. 073-482-4128 (代)
 FAX. 073-486-2560 (代)



第三角法
寸法数値：mm表記
寸法公差：±0.5mm

| | | | | | | | | | |
|-------------|----|------------|---------------|----|----------------|----|------------------|--------|---------------------------------|
| 備 考 欄 | ③ | 2015. 2. 1 | 消費電力／約3W | 日付 | 2015 年 2 月 1 日 | | | 品番 | HGD-H13N/B |
| | ② | 2015. 2. 1 | 材質／アルミ、アクリワロン | 製図 | 検図 | 承認 | 図 番 尺 度 | 品 名 | 粋ハスチドライト 100V (ほのあかり) 銀ねず/墨色 |
| | ① | 2015. 2. 1 | 重量／約0.7kg | 前田 | 真鍋 | 古澤 | | | |
| | 符号 | 日付 | 記事 | | | | | | |



株式会社タカショー
和歌山県海南市南赤坂20-1
TEL. 073-482-4128 (代)
FAX. 073-486-2560 (代)