

Panasonic

2015年1月発売予定

スマートデザインシリーズ

屋外電源コンセント支柱

Dポール

● ●
屋外で“電気”をスマートに使う。



建物から離れた場所でもサッと使える屋外電源コンセント

住宅の庭先や施設の緑地など、屋外で電源が使える便利なポール。さまざまなシーンで活躍します。

住宅



住宅では 庭先で使う電源として



お庭でBBQパーティー
庭先で電源を使うときも
手軽に簡単に。

イルミネーションを点灯
家の中から
コードを延長せずに便利に。



高圧洗浄機で洗車
自動車や家まわりの
メンテナンス用電源として。

電気自動車の充電
駐車スペースで
電気自動車の充電用として。



支柱「Dポール」

Dポールとは

- ・電気 (Denki) が取れる「Dポール」
- ・スマートなデザイン (Design) の「Dポール」
- ・D型形状の「Dポール」

施設



施設では 管理用の電源として



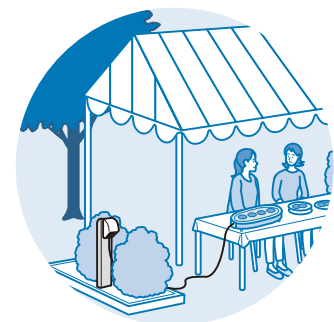
芝刈り機で芝生を手入れ
芝刈りなど
施設の管理用の電源として。



植栽のイルミネーションに
樹木などの側で
美観をそこわずに電源取り出し。



店舗の屋外看板を点灯
電飾看板など
店舗前の機材への給電用に。



イベント時の電源確保に
受付ブースや
簡易店舗用の電源として。

屋外電源コンセント支柱 Dポール

1 壁が無くても電気が取れる

住宅など、建物の壁から離れた場所でも電源設置が可能。

2 スマートデザインで、空間と調和

本体の断面は半円のD型形状でスマートな外観。質感の高いアルミを使用し、シルバー色で落ち着いたデザインに仕上げています。(スマートデザインシリーズ)

※Dポール本体は、スマートデザインシリーズの他の機器と比べ、材質の違いにより質感、色合いなど若干異なります。



ラインアップ

Dポール 防水コンセント用

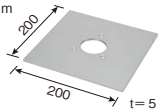
コンセント
取付箇所

DDP100S



防水コンセント(2コ口)
を取り付けた例

単位: mm



Dポール用
根かせプレート
DDP901

材質	アルミ
使用温度範囲	-10℃ ~ +40℃
防水・防塵性能	IP43相当(機器取付時)
設置方法	コンクリート埋設、土中埋設* *土中埋設時は、別途Dポール用根かせプレート(DDP901)が必要です。
設置場所	屋外
取付対象機器 (別売品)	スマート防水コンセント(2コ口)(WK4602SK)

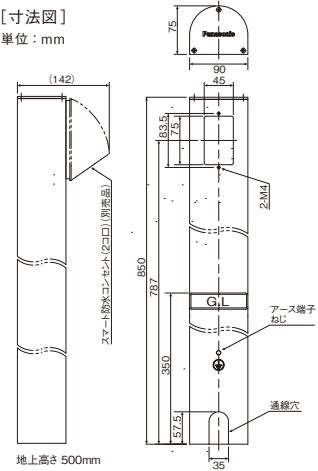
在庫区分	品番	色	質量	希望小売価格(税抜)
000	DDP100S	シルバー	約3.2kg	27,000円

※アース端子ねじが付属されています。 ※コンセントは別売です。

在庫区分	品番	色	質量	希望小売価格(税抜)
000	DDP901	シルバー	約0.5kg	3,350円

※取り付けねじ(3本)が付属されています。

[寸法図]
単位: mm



Dポール EV・PHEV充電用 屋外コンセント用

コンセント
取付箇所

DDP200S



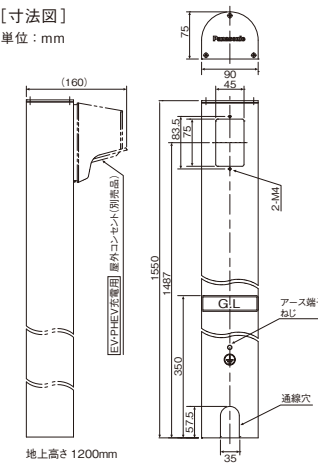
EV・PHEV充電用
屋外コンセント
を取り付けた例

材質	アルミ
使用温度範囲	-10℃ ~ +40℃
防水・防塵性能	IP44相当(機器取付時)
設置方法	コンクリート埋設
設置場所	屋外
取付対象機器 (別売品)	EV・PHEV充電用カバー付屋外コンセント(簡易鍵付)(WK4422S) または EV・PHEV充電用屋外コンセント(WK4322S) ※それぞれ100V用もあります。

在庫区分	品番	色	質量	希望小売価格(税抜)
000	DDP200S	シルバー	約5.5kg	29,000円

※アース端子ねじが付属されています。 ※コンセントは別売です。

[寸法図]
単位: mm



Dポール EV・PHEV充電用 屋外コンセント用(スイッチ併設用)

スイッチ
取付箇所

コンセント
取付箇所

DDP210S



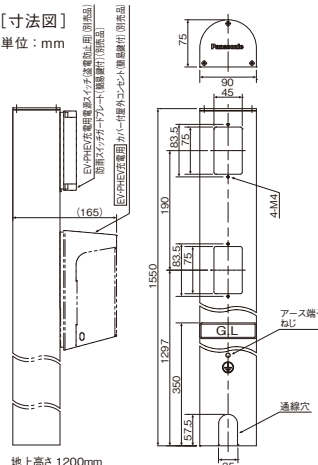
EV・PHEV充電用
電源スイッチ(盗電防止用)
・コスモシリーズワイド21
防雨スイッチガードプレート
(簡易鍵付)
EV・PHEV充電用
カバー付屋外コンセント
(簡易鍵付)
を取り付けた例

材質	アルミ
使用温度範囲	-10℃ ~ +40℃
防水・防塵性能	IP44相当(機器取付時)
設置方法	コンクリート埋設
設置場所	屋外
取付対象機器 (別売品)	【スイッチ取付箇所】 EV・PHEV充電用電源スイッチ(盗電防止用)(WTC52631W02)など ・コスモシリーズワイド21防雨スイッチガードプレート(簡易鍵付)(WTC7981S) 【コンセント取付箇所】 EV・PHEV充電用カバー付屋外コンセント(簡易鍵付)(WK4422S) または EV・PHEV充電用屋外コンセント(WK4322S) ※それぞれ100V用もあります。

在庫区分	品番	色	質量	希望小売価格(税抜)
000	DDP210S	シルバー	約5.5kg	32,000円

※アース端子ねじが付属されています。 ※コンセント、スイッチは別売です。

[寸法図]
単位: mm



施工方法

施工上のご注意

必ずお守りください

- 次の場所には設置しないでください。
 - ・ 階段・避難口などの付近で避難の支障となる場所。
 - ・ 風速40 m/s以上の強風が吹く場所。
 - ・ 使用温度範囲(-10℃~+40℃)を超えるおそれのある地域。
- 人が通行する場所をさけて設置してください。
- 車のぶつかるとなる場所をさけて設置してください。
- 車が通るところに設置する場合は必ず防護柵などを設置して、製品への衝突対策をしてください。
- 配線工事は、必ず「電気工事士」の資格のある方が施工してください。
- 配線工事は「内線規程」に基づいて施工してください。
- EV・PHEV充電用 屋外コンセントを設置する場合は、必ず専用回路を設けてください。
- 配線は、地中埋設工事になりますので、300mm以上埋設し必ずケーブル保護管を使用し、地中での接続はしないでください。また車両その他重量物による圧力がかかる地中埋設工事は、JIS C 3653(電力用ケーブルの地中埋設の施工方法)によって施工してください。
- 製品の腐食の原因となりますので、傷をつけないよう十分に気をつけてください。
- 本製品に落下など強い衝撃を加えると破損、傷の原因となりますので丁寧に扱ってください。
- 開梱作業時は、刃物などで製品に傷をつけないよう十分に気をつけてください。
- 施工後、取扱説明書・施工説明書をお客様にお渡しください。
- 製品に付着したリシンやモルタル・コンクリートなどは速やかに清掃してください。
- 製品に水をかけて清掃しないでください。
- 施工時の汚れ落しにシンナー、塩酸などは使用しないでください。
- Dポールに銅板やラスなどの金属が接触すると電気腐食の原因になりますので、直接触れないように絶縁処理などを施してください。
- Dポール内への水溜まり防止のため、基礎部に割栗石を敷いてください。

施工手順

ご注意

- 地中埋設配線工事は、電気工事士の有資格者が「内線規程」に従って施工してください。
- 施工は、必ずコンクリートで根巻きを施してください。製品の転倒や腐食の原因になります。

1 埋設穴を確保する

- ・ 右図のようにコンクリート基礎寸法をとり、深さ50~100mm分の割栗石を敷く。

コンクリート基礎の条件
コンクリート強度: 160 kgf/cm²以上

2 配線保護用埋込み配管を地中に配管する

3 アース棒を打ち込む

4 Dポールを建柱する

- ・ 電線の引き出し口付近まで配管を立ち上げておく。
- ・ このとき配線保護用埋込み配管には、ケーブルを通しておく。
- ・ アース端子ねじにアース線を接続する。

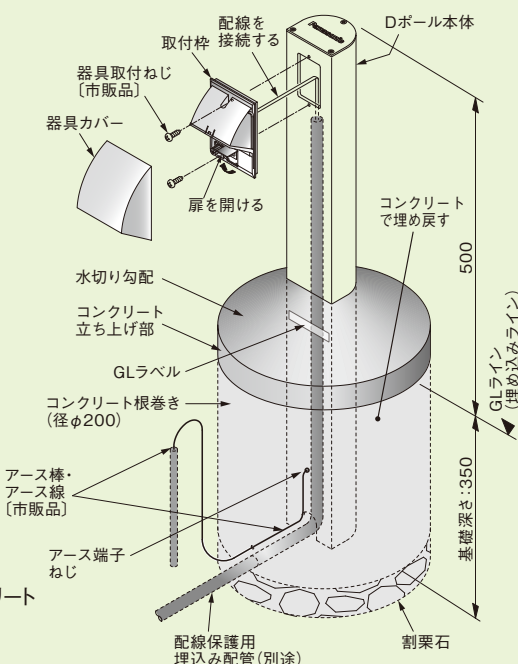
5 埋め戻す

- ・ GLラベルが完全に隠れるようにコンクリートで埋め戻しDポールを固定する。
- ・ このとき方向を合わせ傾き・曲がりがないよう調整する。
- ・ コンクリート根巻き部分が乾いた後、十分に養生してから水切り勾配を付けてください。
- ・ ポール地際部が水や土砂に覆われることがないよう、コンクリート立ち上げ部を地表面より出た状態に仕上げてください。

6 器具を取り付ける

- ・ 取付対象機器を確認し、取り付ける。
- ・ 取り付けは、機器の施工説明書に従い施工する。

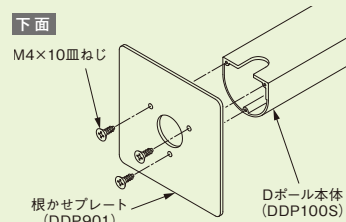
〈防水コンセント用(DDP100S)の場合〉



※ 本図は、スマート防水コンセント(2コ口)(品番WK4602SK)を取り付ける場合を示しています。

土中埋設の場合

- 防水コンセント用(DDP100S)のみ、土中埋設が可能です。ただし、強度や耐久性はコンクリート根巻きよりも劣ります。
- EV・PHEV充電用 屋外コンセント用(DDP200S、DDP210S)は、必ずコンクリート根巻きを施してください。
- 防食テープで地際を保護するなどの対策を推奨します。土中埋設による施工は、コンクリート根巻きに比べより腐食が進行する可能性があります。
- 土中埋設による施工は、必ず根かせプレート(DDP901)と組み合わせて施工してください。



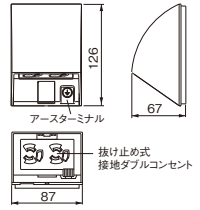
関連商品のご紹介

スマート防水コンセント (2コ口)



エクステリアの電源に。

[寸法図]
単位: mm



100V用

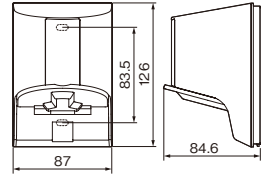
種類	在庫区分	品番	色	仕様	定格	希望小売価格 (税抜)
	(M)	WK4602SK	ホワイトシルバー	スマート接地防水ダブルコンセント (抜け止め式・アースターミナル付) (露出・埋込両用)	15A 125V AC	2,000円

EV・PHEV充電用 屋外コンセント



充電用コンセントに求められる「利便性」の向上を実現したEV・PHEV充電用屋外コンセント。

[寸法図] 単位: mm



操作性

充電ケーブルのプラグ* 接続がしやすくなりました。抜け止め・引掛タイプのように回転させなくても、挿入するだけでロックできます。

- 片手だけでもプラグの抜き差しができるよう配慮しております。
- ※注) 専用のEV・PHEV充電用電源プラグ以外のプラグを使用する場合ロック機能は働きません。



長寿命設計

プラグの抜き差しの耐久性は、毎日の充電に求められる性能をもっています。

公共用途としては、コンセントの使用頻度によりですが定期的な取り替え(メンテナンス)が必要となります。

- 防水保護等級: JIS C 0920 [IP44]相当 (コンセントカバーが閉まっている状態、電源プラグ接続状態)。

200V用

EWP(EV)(250V)

※100V用 もあります。

EWP(EV)

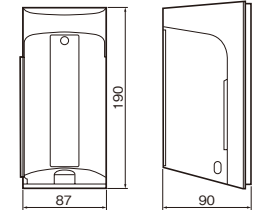
種類	在庫区分	品番	色	仕様	定格	希望小売価格 (税抜)
200V用	(M)	WK4322S	ホワイトシルバー	15A・20A兼用 接地屋外コンセント (露出・埋込両用)	20A 250V AC	3,500円
100V用	(M)	WK4311S	ホワイトシルバー	接地屋外コンセント (露出・埋込両用)	15A 125V AC	3,100円

EV・PHEV充電用 カバー付屋外コンセント (簡易鍵付)



保護カバーと簡易鍵を装備したEV・PHEV充電用屋外コンセントです。

[寸法図] 単位: mm



操作性

電気自動車の充電ケーブルに求められる抜け防止機能としてロック機構を採用。充電ケーブルの電源プラグ*をコンセントに差し込むだけで接続でき、ロックされます。

- ※注) 専用のEV・PHEV充電用電源プラグ以外のプラグを使用する場合ロック機能は働きません。



いたずら防止

「保護カバー」「簡易鍵」を装備。

保護カバーを閉め、簡易鍵を施錠すれば、コンセントの差込み口や充電中のケーブルへのいたずら防止に効果があります。また、鍵取付穴があるので、南京錠(市販品)を施錠することが可能です。

- 防水保護等級: JIS C 0920 [IP44]相当 (コンセントカバーが閉まっている状態、電源プラグ接続状態)。

200V用

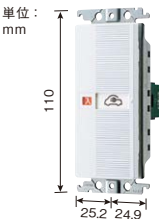
EWP(EV)(250V) カバー付

※100V用 もあります。

EWP(EV) カバー付

種類	在庫区分	品番	色	仕様	定格	希望小売価格 (税抜)
200V用	(M)	WK4422S	ホワイトシルバー	カバー付15A・20A兼用 接地屋外コンセント (簡易鍵付) (露出・埋込両用)	20A 250V AC	10,000円
100V用	(M)	WK4411S	ホワイトシルバー	カバー付接地屋外コンセント (簡易鍵付) (露出・埋込両用)	15A 125V AC	9,600円

EV・PHEV充電用電源スイッチ (盗電防止用)



EV・PHEV充電用屋外コンセントと組み合わせて使用し、スイッチを「切」にすれば盗電を防止することができます。

シリーズ	在庫区分	品番	色	仕様	定格	希望小売価格 (税抜)
コスモシリーズ ワイド21	(M)	WTC52631W01	ホワイト	埋込「入」「切」表示 スイッチセット(両切・20A) (シングル用)	20A 300V AC	1,940円
コスモシリーズ ワイド21	(M)	WTC52631W02	ホワイト	埋込「入」「切」表示 スイッチセット(両切・20A) (シングル用) 棒型圧着端子(φ2.0フル端子)4本入り	20A 300V AC	2,350円

圧着端子



(M) WV2504
希望小売価格 2,050円(税抜)
絶縁被覆付棒型圧着端子 (φ2.0フル端子用3.5mm~5.5mm用) (20コ入)

コスモシリーズワイド21 防雨スイッチガードプレート (簡易鍵付)

スイッチ取付枠付 (器具は別売です。)

単位: mm



屋外でのスイッチ操作時も、防水性を確保できる防雨スイッチガードプレート。(コスモシリーズワイド21の「シングル・ダブル・トリプル」のスイッチに取り付けできます)

防水性

スイッチ操作面を防雨カバーで覆うことでスイッチ操作により器具内部へ水が入ることがありません。(JIS C 0920 [IP44])



いたずら防止

カバーを閉め、簡易鍵で閉めれば、スイッチへのいたずら防止に効果があります。また、鍵取付穴があるので、南京錠(市販品)の施錠も可能です。



シリーズ	在庫区分	品番	色	仕様	希望小売価格 (税抜)
コスモシリーズ ワイド21	(M)	WTC7981S	ホワイトシルバー	コスモシリーズワイド21 防雨スイッチガードプレート (1連用) (簡易鍵付)	3,500円

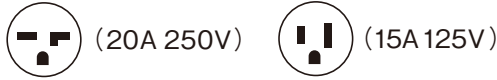
EV・PHEV充電用 普通充電設備の設置情報

EV充電用コンセント適用プラグについて

当社のEV充電用コンセントは、日本配線システム工業会規格JWDS-0033に準拠した、下記電源プラグに対応しています。

EV・PHEVの充電には下記専用電源プラグをご使用ください。

(専用) EV・PHEV充電用 電源プラグ



(専用) 電源プラグ

※注) [EV・PHEV充電用] 電源プラグ以外のプラグを使用する場合、通電は可能ですがロック機能は働きません。また、下記プラグについては、使用できませんのでご注意ください。

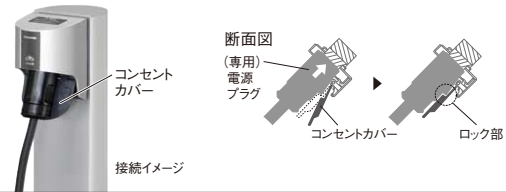
200V	100V
φ39mmを超える接地2Pプラグ	φ39mmを超える接地2Pプラグ
φ32mmを超える接地のないプラグ	30mmを超える18mmを超える2Pプラグ 平形
	φ32mmを超える2Pプラグ丸形

[EV・PHEV充電用] 電源プラグの採用に関する情報は、下記アドレスのWebサイトをご確認ください。
<http://www2.panasonic.biz/es/densetsu/haikan/elseev/plug.pdf>

EV充電用コンセントのロック機構

電気自動車の充電ケーブルに求められる抜け防止機能として、コンセントカバーと(専用)電源プラグの突起部が引っかかりロックされる構造です。電源プラグをコンセントに差し込むだけで簡単に接続でき、操作性に優れています。

注) 電源プラグはしっかりと奥まで差し込んでロックをしてください。差し込み不十分な場合、焼損や火災の原因となります。

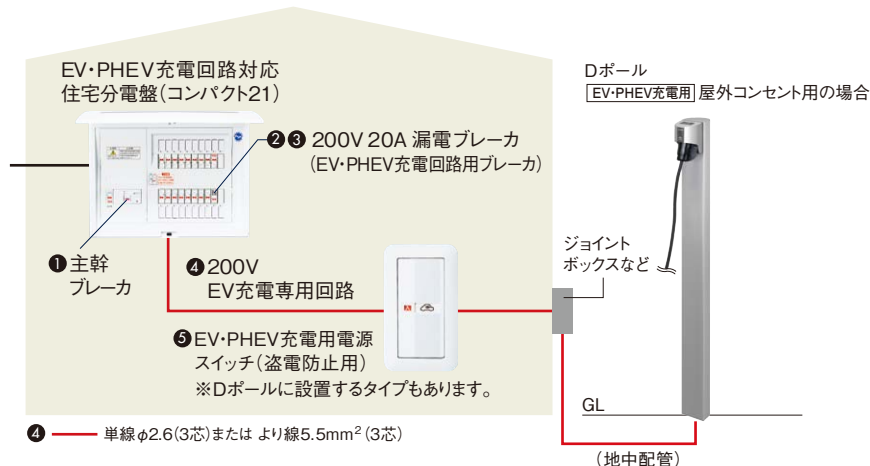


EV普通充電設備の考え方 (単相AC200V・100V用)

[設計・施工上のご注意事項]

- 電気自動車の充電時には、最大15~20Aの電流が流れることが想定されます。(2014年11月現在)
 主幹ブレーカの容量は、充電時、車両の最大容量3~4KVA(15~20A)を配慮して選定してください。(車種により異なります)
 また、電気温水器、IHクッキングヒーターなど大容量負荷を併用される場合は、主幹ブレーカの定格容量にご注意ください。
 (定格容量の80%を超える使用状態が3時間以上続かないようご配慮願います)
 注) 電流制限器(リミッター)[有]で200V充電を行う場合、契約アンペア換算で30A~40Aの電流値が必要となります。全体の電気使用量を考慮した配線設計・契約内容としてください。
- 充電用回路は専用分岐回路としてください。※EV・PHEV充電用電源は、充電時間の観点より、200Vをおすすめします。
- 分岐回路の遮断器には、漏電ブレーカ(感度電流15mA)を設置してください。
 (但し充電回路で漏電発生時、特性上、主幹漏電ブレーカが先に動作する場合があります。)
- 将来の200V 30A充電対応を考慮して、配線はφ2.6、または5.5mm²をおすすめします。
- 充電時以外の盗電防止や電源プラグ抜き差し時の安全性をより高めるために、EV・PHEV充電用電源スイッチ(盗電防止用)の設置をおすすめします。
- 駐車場内に施設する充電用スタンドなどは、車両などの接触に因る損傷を避けるような場所選定や、防護柵などの設置をおすすめします。
- 夜間充電操作時の明るさを確保できるように、充電用コンセント近傍に照明器具を設置することをおすすめします。

設置イメージ図 (戸建住宅)



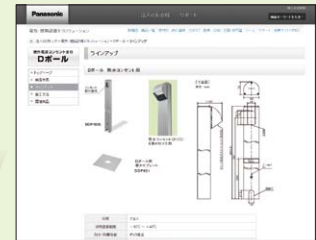


トップページ

Dポールの商品情報を インターネットで ご紹介しています。



特長紹介ページ



商品情報ページ

Dポール ホームページアドレス

www2.panasonic.biz/es/densetsu/haikan/dpole/

※画面は随時追加更新されます。ご了承ください。

安全に関する ご注意

- ご使用の前に、「取扱説明書」をよくお読みいただき、ご不明な点はご購入の販売店または専門施工店にご相談の上、正しくご使用ください。
- このカタログ掲載商品は、使用用途・場所など限定するもの、専門施工を必要とするもの、また定期点検を必要とするものがあります。ご購入の販売店または専門施工店にご確認ください。
- コード類は、たばねてご使用にならないでください。コードが発熱し、火災の原因となります。

ご使用にあたって

このカタログに掲載の商品の保証期間は1年間です。但し、商品保証書が添付されている場合は、添付商品保証書が優先されます。また、別途品質保証契約が結ばれている場合は、品質保証契約書が優先されます。保証期間は商品お買い上げ日(お引き渡し日)より上記期間、無料修理対応させていただきます。万一故障が起きた場合は、お買い上げ日(お引き渡し日)を特定の上、お申し出ください。

ご購入の前に

- このカタログ掲載商品の希望小売価格には、消費税、配送・設置調整費・工事費、使用済み商品の引き取り費などは含まれておりません。
- 商品改良のため、仕様・外観は予告なしに変更することがありますのでご了承ください。
- 印刷物と実物とでは多少色味が異なる場合があります。あらかじめご了承ください。
- このカタログ掲載商品の詳細については、販売店・専門施工店または当社におたずねください。

eco ideas

パナソニックグループは環境に配慮した製品づくりに取り組んでいます

詳しくはホームページで panasonic.net/sustainability/jp/

省エネ

省エネを徹底的に追求した製品をお客様にお届けし、商品使用時のCO₂排出量削減を目指します。

省資源

新しい資源の使用量を減らし、使用済みの製品などから回収した再生資源を使用した商品を作り、資源循環を推進します。

化学物質

パナソニック製品は、特定の環境負荷物質[※]の使用を規制するRoHS指令の基準値にグローバルで準拠しています。
※鉛・カドミウム・水銀・六価クロム・特定臭素系難燃剤

お求めは当店で

パナソニック株式会社 エコソリューションズ社
マーケティング本部 都市環境商品営業企画部

〒105-8301
東京都港区東新橋1丁目5番1号
☎(03) 6218-1131 (代表)

© Panasonic Corporation 2014
本書からの無断の複製はかたくお断りします。

このカタログの記載内容は
2014年12月現在のものです。

DWCT1B010 201412-1XY